

# **X3-IES**

**4 kW / 5 kW / 6 kW / 8 kW  
10 kW / 12 kW / 15 kW**

Uživatelská příručka

Verze 5.0

[www.solaxpower.com](http://www.solaxpower.com)



eManuál v QR kódu nebo na  
<http://kb.solaxpower.com/>

# PROHLÁŠENÍ

---

## Autorská práva

Copyright © SolaX Power Network Technology (Zhejiang) Co., Ltd. Všechna práva vyhrazena.

Žádná část této příručky nesmí být reprodukována, přenášena, přepisována, ukládána v systému pro vyhledávání nebo překládána do jakéhokoli jazyka nebo počítačového jazyka, v jakékoli formě nebo jakýmkoli prostředky bez předchozího písemného souhlasu společnosti SolaX Power Network Technology (Zhejiang) Co., Ltd.

## Ochranné známky



**SOLA X** a jiný symbol nebo design (značka, logo), který odlišuje produkty nebo služby nabízené společností SolaX, byl chráněn ochrannou známkou. Jakékoli neoprávněné použití výše uvedené ochranné známky může porušovat právo na ochrannou známku.

## Upozornění

Vezměte prosím na vědomí, že některé produkty, funkce a služby zmíněné v tomto dokumentu nemusí být v rámci vašeho nákupu nebo používání. Pokud není ve smlouvě uvedeno jinak, jsou obsahy, informace a doporučení uvedené v tomto dokumentu poskytovány "tak, jak jsou" společností SolaX. Neposkytujeme žádné záruky, garance ani prohlášení, ať už výslovné nebo implicitní.

Obsah dokumentů je pravidelně přezkoumáván a aktualizován podle potřeby. Může však docházet k občasným nesrovnalostem. SolaX si vyhrazuje právo provádět vylepšení nebo změny v produktech a programech popsanych v této příručce kdykoli bez předchozího upozornění.

Obrázky uvedené v tomto dokumentu slouží pouze k ilustrativním účelům a mohou se lišit v závislosti na konkrétních modelech produktů.

Pro podrobnější informace navštivte prosím webové stránky společnosti SolaX Power Network Technology (Zhejiang) Co., Ltd. na [www.solaxpower.com](http://www.solaxpower.com). SolaX si

vyhrazuje všechna práva na konečné vysvětlení.

**UPOZORNĚNÍ!**

- Během provozu se vyhněte dotýkání se jakýchkoli částí invertoru kromě DC spínače a LCD panelu (pokud je k dispozici).
- Nikdy nepřipojujte ani neodpojujte AC a DC konektory, zatímco invertor běží.
- Před prováděním jakékoli údržby vypněte AC a DC napájení a odpojte je od invertoru. Počkejte 5 minut, aby se energie plně vybila.

**UPOZORNĚNÍ!**

Potenciální nebezpečí opaření kvůli horké skříni invertoru.

- Vyhněte se dotýkání se invertoru, když je v provozu, protože se během provozu zahřívá a může způsobit osobní zranění.

**UPOZORNĚNÍ!**

- Při manipulaci s baterií pečlivě dodržujte všechny bezpečnostní pokyny uvedené v manuálu baterie. Baterie používaná s invertorem musí splňovat specifikované požadavky série invertoru.

**OPATRNĚ!**

- Ujistěte se, že děti jsou pod dohledem, aby se zabránilo jejich hraní s zařízením.
- Věnujte pozornost hmotnosti invertoru a správně s ním manipulujte, abyste se vyhnuli osobním zraněním.
- Při instalaci zařízení používejte izolované nástroje a vždy noste osobní ochranné prostředky během instalace a údržby.

**UPOZORNĚNÍ!**

- Pokud místní předpisy vyžadují externí zařízení pro ochranu proti zbytkovému proudu (RCD), ověřte typ požadovaného RCD. Doporučuje se používat RCD typu A s hodnotou 300 mA, pokud není vyžadována nižší hodnota podle konkrétních místních elektrických předpisů. Pokud to místní předpisy vyžadují, je povoleno použití RCD typu B.
- Udržujte všechny štítky výrobku a typový štítek na invertoru jasně viditelné a dobře udržované.

### 1.2.3 Bezpečnostní pokyny pro X3-Matebox G2

**NEBEZPEČÍ!**

Smrtelné nebezpečí z elektrického šoku způsobené X3-Matebox G2

- Matebox používejte pouze tehdy, když je hlavní jistič mezi X3-Matebox G2 a invertorem a AC jistič na straně invertoru vypnutý. Provoz vadného Mateboxu může vést k elektrickému šoku nebo požáru.

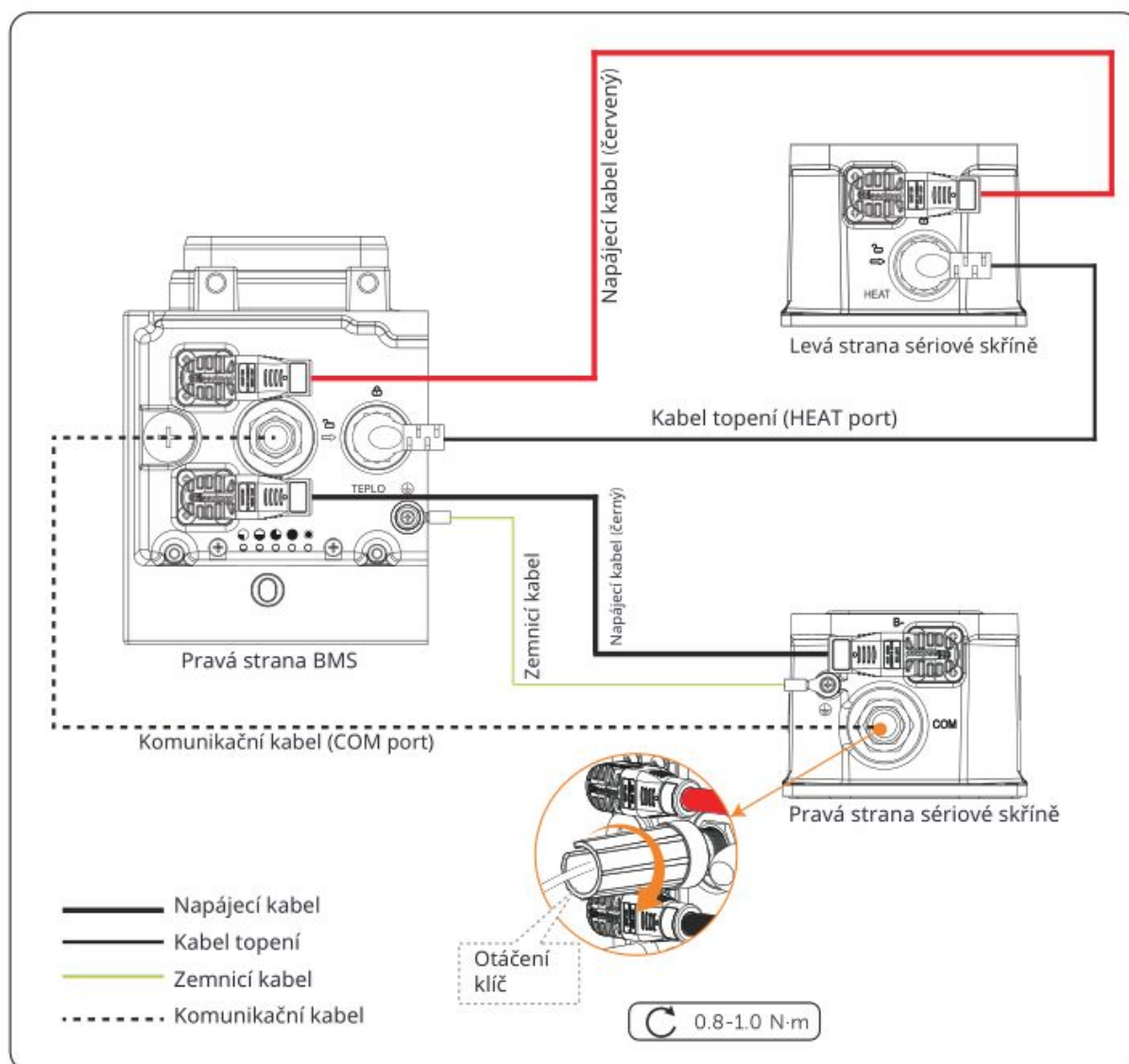
Krok 3: Připojte B+ BMS k B+ sériové skříně;

Připojte B- BMS k B- sériové skříně;

Připojte COM port BMS k COM portu sériové skříně;

Připojte HEAT port BMS k HEAT portu sériové skříně;

Připojte uzemňovací port BMS k uzemňovacímu portu sériové skříně.



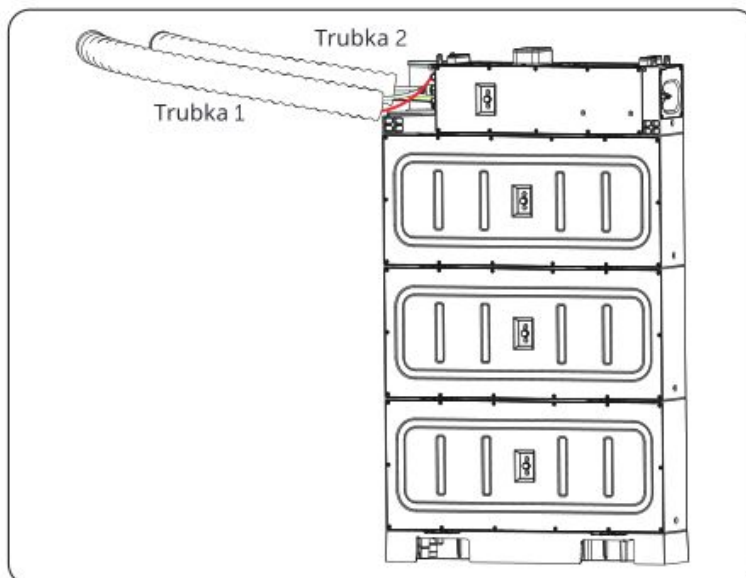
Obrázek 7-9 Připojení kabelů

#### UPOZORNĚNÍ!

- Na obou koncích napájecího kabelu jsou dvě svorky;
- Oba konce komunikačního kabelu musí být uzavřeny pomocí otáčecího klíče.

**Krok 4:** Provedte kabely trubkami po připojení kabelů k BMS.

Provedte napájecí kabel (červený) a kabel topení trubkou 1, a provedte napájecí kabel (černý), komunikační kabel a uzemňovací kabel trubkou 2.

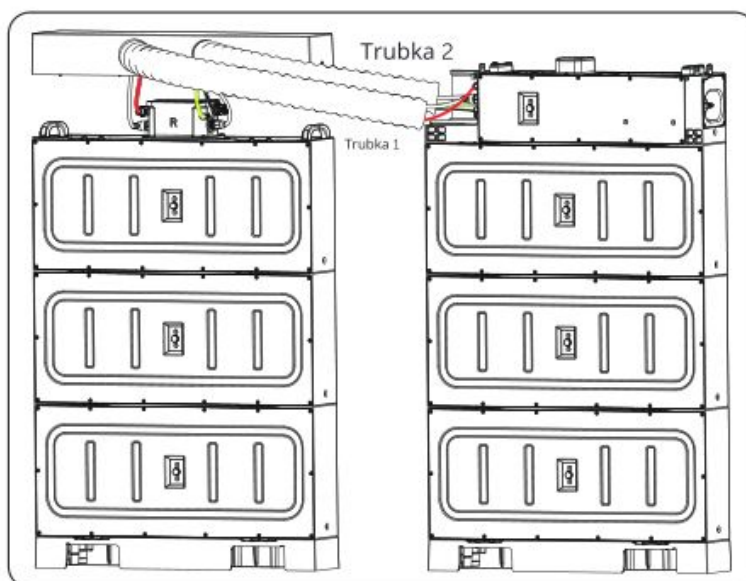


Obrázek 7-10 Tahání kabelů

#### UPOZORNĚNÍ!

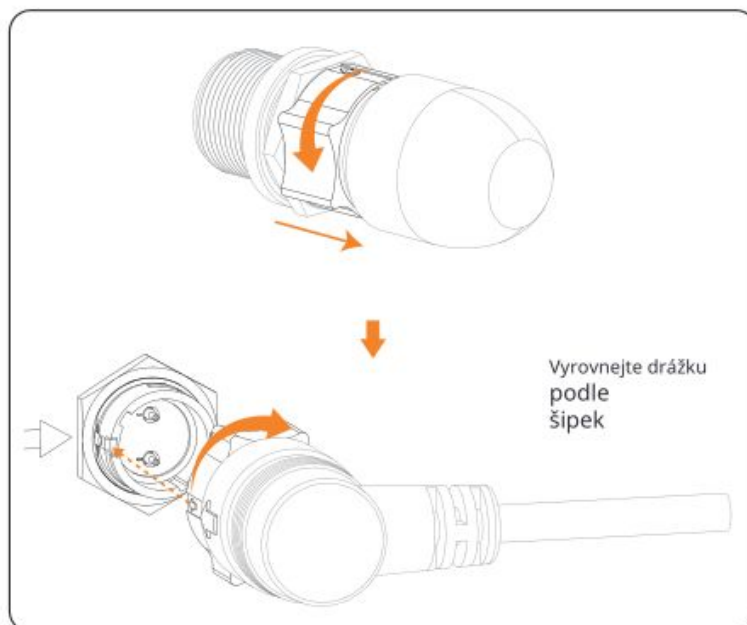
- Uživatelé by si měli připravit vlnitou trubku sami.

**Krok 5:** Vložte trubky do otvorů na krytu a poté připojte kabely k sériové skříni.



Obrázek 7-11 Vkládání trubek do krytu

**Krok 6:** Nejprve otočte otáčecím kroužkem, dokud se šipka na něm nevyrovná se šipkou na panelu, než odstraníte zkratovací zástrčku, a poté vložte topný kabel do portu HEAT a otočte ve směru hodinových ručiček, abyste jej uzavřeli.



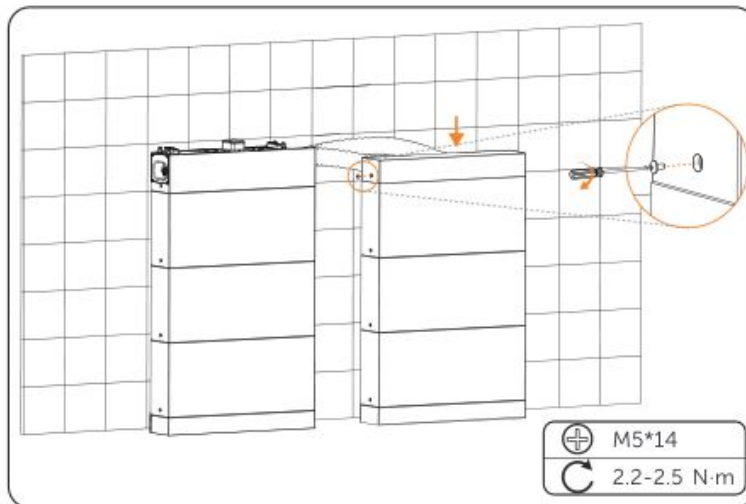
Obrázek 7-12 Zajištění topného kabelu

#### UPOZORNĚNÍ

- K utahování obou konců komunikačního kabelu se používá otáčecí klíč, a může být odstraněn po utažení.
- Netrhejte násilně kabel, když je uzamčen.
- Doporučuje se použít vlnitou trubku s vnějším průměrem 67,2 mm, aby se udržela izolace kabelu na místě a předešlo se potenciálnímu poškození.

### 7.1.3 Instalace krytu

Po dokončení zapojení zatlačte kryt na sériovou skříň a utáhněte M5\*14 šrouby na obou stranách, aby se kryt zajistil (krouťící moment: 2,2-2,5 N·m).



Obrázek 7-13 Utahování šroubů M5

#### UPOZORNĚNÍ!

- Prosím, ujistěte se, že rohy a hrany krytu a bateriových modulů jsou zarovnané před utažením šroubů.
- Výše uvedené kroky pro instalaci krytu se také vztahují na režim montáže na zeď.

## 7.2 elektrické připojení invertoru

### ! NEBEZPEČÍ!

- (Bez X3-Matebox G2) Před elektrickým připojením se ujistěte, že je DC spínač baterie (T-BAT-SYS), DC spínač invertoru, AC jistič a EPS jistič vypnutý. Jinak může dojít k elektrickému šoku způsobenému vysokým napětím, což může vést k vážnému zranění nebo smrti.
- (S X3-Matebox G2) Před elektrickým připojením se ujistěte, že je DC spínač baterie (T-BAT-SYS), DC spínač invertoru, kontaktor v mateboxu, hlavní jistič mezi mateboxem a elektrickou sítí, EPS jistič a jistič zátěže vypnutý.

### ! UPOZORNĚNÍ!

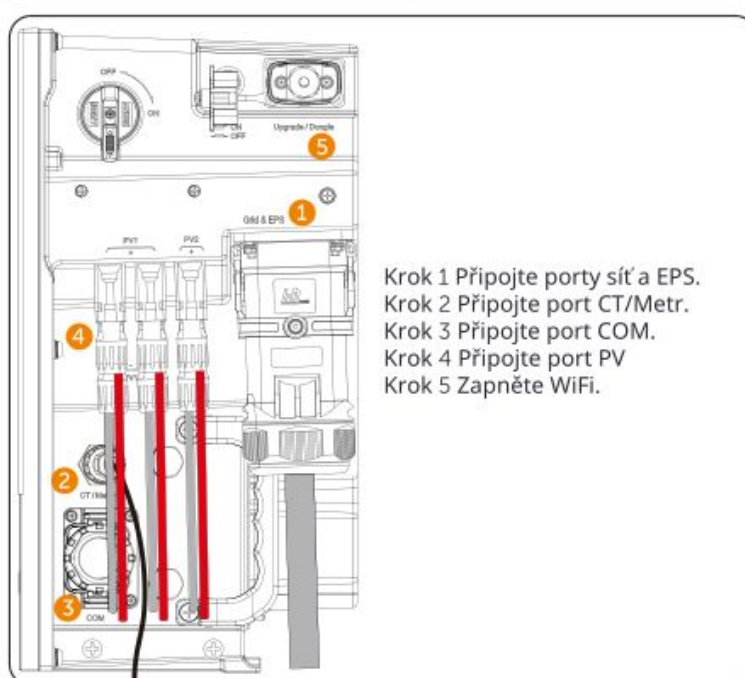
- Pouze kvalifikovaný personál může provádět elektrické připojení v souladu s místními standardy a požadavky.
- Postupujte podle této příručky nebo jiných souvisejících dokumentů pro zapojení kabelů. Poškození zařízení způsobené nesprávným zapojením není v rámci záruky.

### ! OPATRNĚ!

- Při připojování kabelů používejte izolované nástroje a noste osobní ochranné prostředky.

### 7.2.1 Sekvence zapojení invertoru

Uživatelé by měli přísně dodržovat sekvenci zapojení invertoru.



Obrázek 7-14 Sekvence zapojení invertoru



## 7.2.2 Připojení k síti a EPS

### UPOZORNĚNÍ!

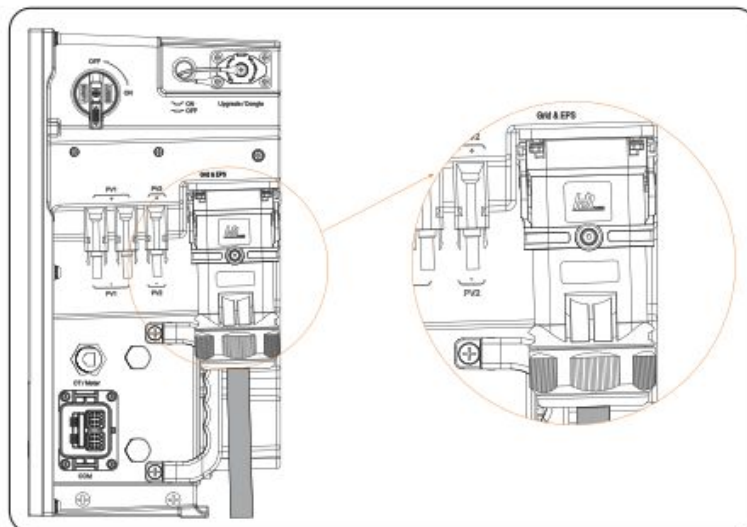
- Před připojením invertoru k síti je nutné získat schválení od místního poskytovatele energie, jak vyžadují národní a státní předpisy o připojení.

Invertor má funkci EPS. Když je síť připojena, výstupy invertoru procházejí portem síť, a když je síť odpojena, výstupy invertoru procházejí portem EPS.

### Požadavky na připojení AC strany

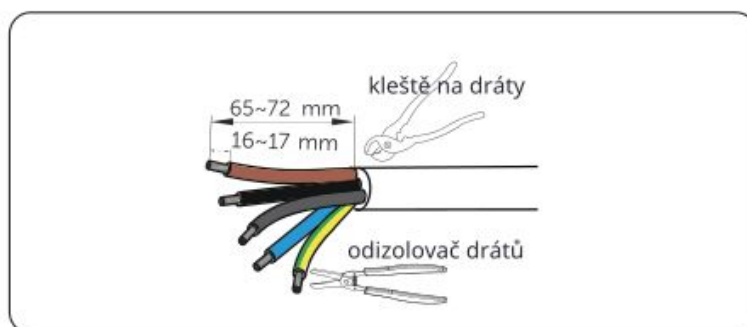
- Požadavek na napětí sítě
  - » Napětí sítě musí být v rámci povoleného rozsahu. Invertor je vhodný pro jmenovité napětí 380/400V, frekvenci 50/60Hz. Další technické požadavky musí vyhovovat požadavkům místní veřejné sítě.
- Požadavek na RCD
  - » Invertor nevyžaduje externí zařízení pro detekci zbytkového proudu při provozu. Pokud je externí RCD vyžadováno místními předpisy, doporučuje se použít RCD typu A s hodnotou 300 mA.
- Požadavek na AC jistič
  - » Mezi výstupem invertoru a elektrickou sítí musí být připojen AC jistič, který odpovídá výkonu invertoru, a každý invertor musí být vybaven nezávislým jističem nebo jinou jednotkou pro odpojení zátěže, aby bylo zajištěno bezpečné odpojení od sítě. Odkazujte na "4.3 Další požadované materiály" v konkrétním údajům o AC jističi pro síť a EPS.
- Požadavek na zátěž
  - » Je zakázáno připojovat jakoukoli zátěž mezi invertor a AC jistič.
  - » Ujistěte se, že jmenovitý výkon zátěže EPS je v rámci jmenovitého výstupního výkonu EPS, jinak inverter oznámí varování "Přetížení". Když dojde k "přetížení", upravte výkon zátěže tak, aby byl v rámci jmenovitého výstupního výkonu EPS, a inverter se automaticky vrátí do normálního stavu. U nelineárních zátěží zajistěte, aby byl proud při rozběhu v rámci jmenovitého výstupního výkonu EPS. Když je konfigurace proudu menší než maximální DC vstupní proud, kapacita a napětí lithia a olovených akumulátorů se budou snižovat lineárně.
  - » Invertor podporuje zátěž EPS s polovičním vlnovým výkonem menším než 2kW.

## Postupy zapojení



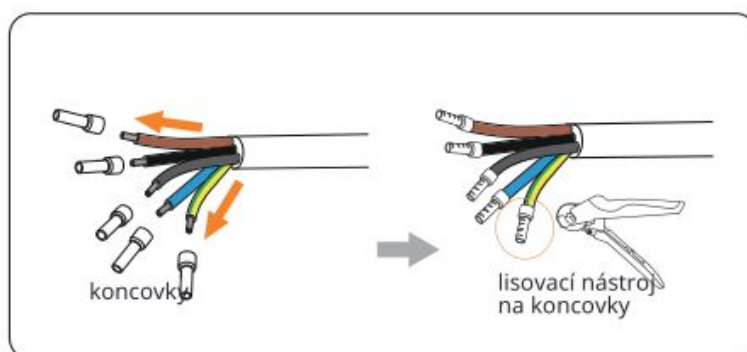
Obrázek 7-15 Dobře připojené kabely sítě a EPS

**Krok 1:** Připravte si síťový kabel (pětivodičový) a EPS kabel (pětivodičový) a odizolujte izolační plášť, jak je uvedeno níže.



Obrázek 7-16 Odizolování kabelů sítě a EPS

**Krok 2:** Vložte kabely L1, L2, L3 a PE kabely ze sítě a EPS do koncovek. Použijte lisovací nástroj na koncovky k lisování koncovek. Ujistěte se, že jsou vodiče správně přiřazeny a pevně usazeny v koncovkách.

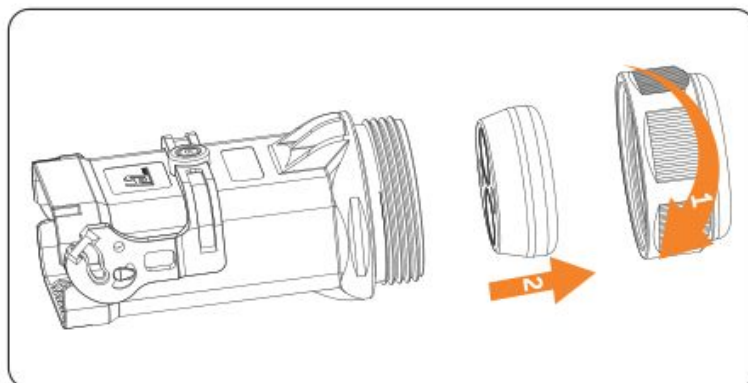


Obrázek 7-17 Lisování kabelů ze sítě a EPS

UPOZORNĚNÍ!

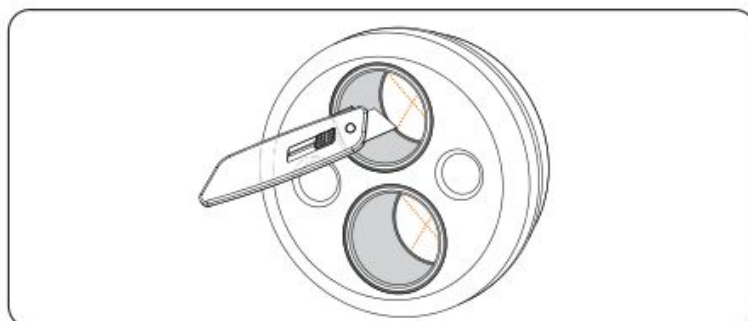
- Pro inverter o výkonu 5.0~8.0 kW vyberte vhodné koncovky pro síť a EPS z příslušenství invertoru podle průměru kabelů ze sítě a EPS, které skutečně používáte.

Krok 3: Uvolněte otočnou matici AC konektoru, vytáhněte gumovou zátku.



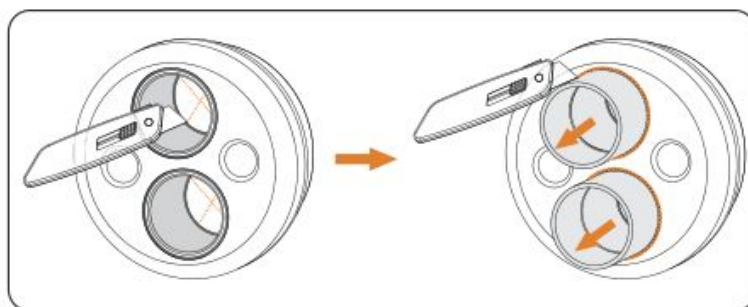
Obrázek 7-18 Demontáž AC konektoru

- » Když je vnější průměr kabelu ze sítě nebo EPS 17.5~18.5 mm, před navlékáním kabelu nařežte membránu na dvou místech.



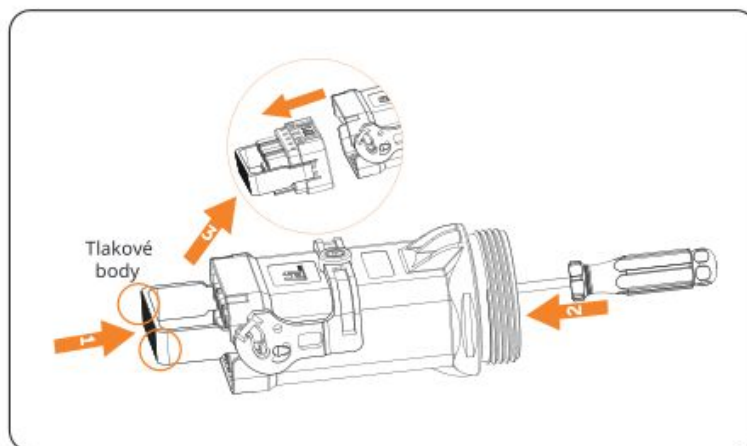
Obrázek 7-19 Řezání membrány uvnitř otvorů

- » Když je vnější průměr kabelu sítě nebo EPS 19~21 mm, nejprve uřízněte membránu, vytáhněte gumovou trubku uvnitř a před protažením kabelu trubku uřízněte.



Obrázek 7-20 Řezání membrány a trubky uvnitř otvorů

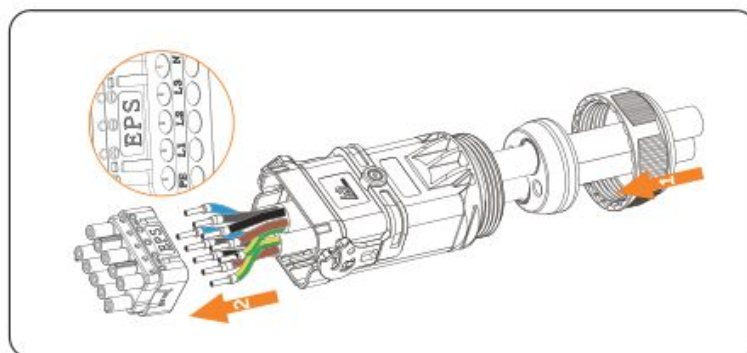
**Krok 4:** Vložte nástroj na demontáž do svorkovnice uvnitř AC konektoru, současně stiskněte a držte dvojitě obloukové okraje nástroje a poté použijte šroubovák k vytažení svorkovnice z AC konektoru.



Obrázek 7-21 Vytažení svorkovnice z AC konektoru

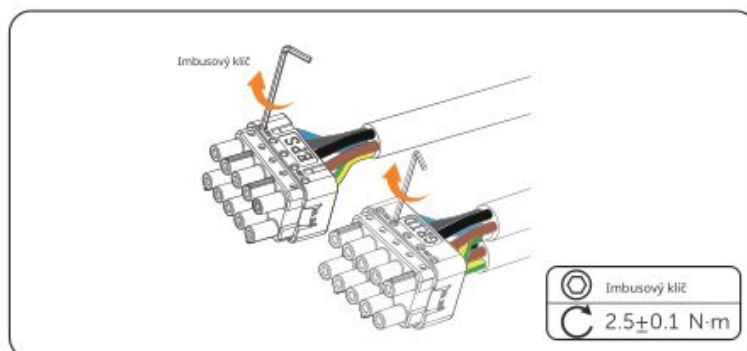
**Krok 5:** Připojte kabely sítě a EPS k AC konektoru.

- » Provedte kabely sítě a EPS skrze otočnou matici, gumovou těsnicí zátku a AC konektor. Zasuňte kabely L1, L2, L3, N a PE kabelů sítě a EPS do portů L1, L2, L3, N a PE svorkovnice sítě a EPS.



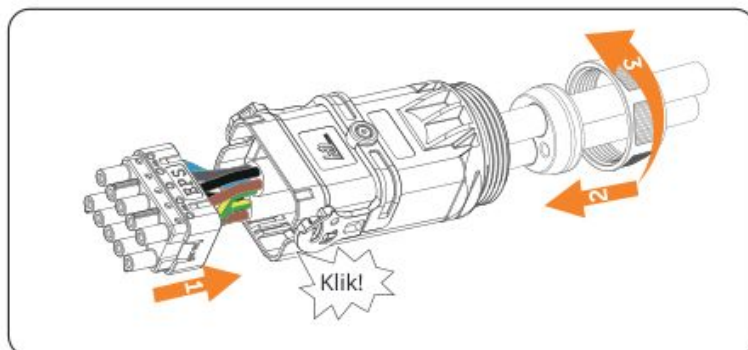
Obrázek 7-22 Vkládání kabelů do konektoru AC pro síť a EPS

- » Utáhněte šrouby pomocí imbusového klíče, aby byly dráty dobře zajištěny. (Kрутící moment:  $2.5 \pm 0.1 \text{ N}\cdot\text{m}$ )



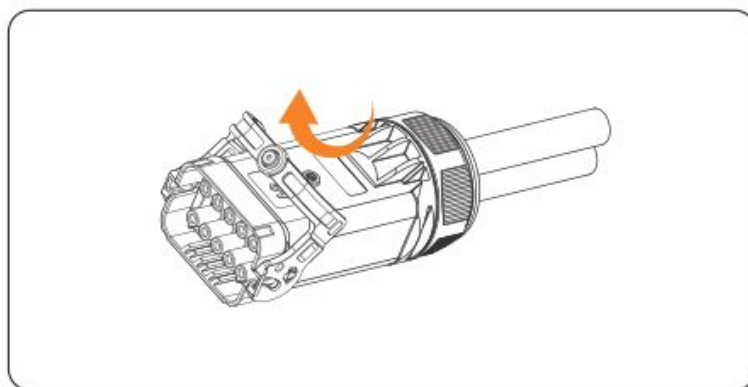
Obrázek 7-23 Zajištění drátů v konektoru AC

Krok 6: Vložte svorkovnici a gumovou zátku do konektoru AC. Utáhněte točnou matici pevně.



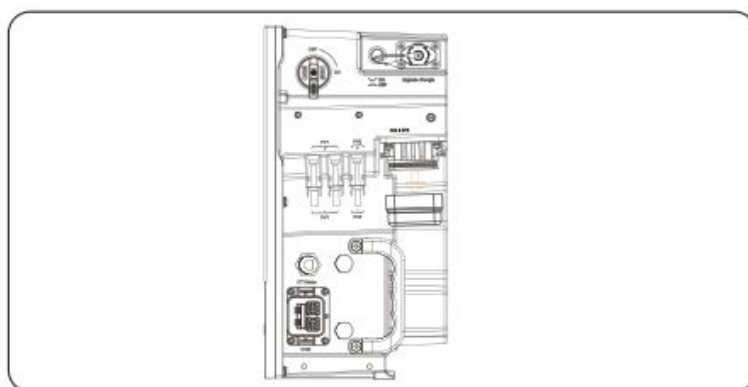
Obrázek 7-24 Zapojení konektoru AC

Krok 7: Zvedněte západku na konektoru AC.



Obrázek 7-25 Zvedání západky

Krok 8: Odstraňte prachotěsný kryt na portu Grid & EPS invertoru.



Obrázek 7-26 Odstranění prachotěsného krytu

Krok 9: Zasuňte konektor AC do portu Grid & EPS invertoru a utáhněte zámek na konektoru AC.

### NEBEZPEČÍ!

Smrtelné nebezpečí z elektrického šoku způsobené X3-Matebox G2

- Instalaci, zapojení a údržbu Mateboxu mohou provádět pouze kvalifikovaní pracovníci podle tohoto dokumentu a souvisejících předpisů.

### UPOZORNĚNÍ!

- Během provozu se vyvarujte dotyku jakýchkoli částí mateboxu. Před zapnutím zařízení zapněte všechny jističe uvnitř X3-Matebox G2.
- Před prováděním jakékoli údržby vypněte jistič mezi X3-Matebox G2 a elektrickou sítí, všechny jističe zatížení, EPS (INV) jistič a Grid (INV) jistič uvnitř zařízení. Počkejte 5 minut, aby se energie plně vybila.

#### 1.2.4 Bezpečnostní pokyny pro užití sítě

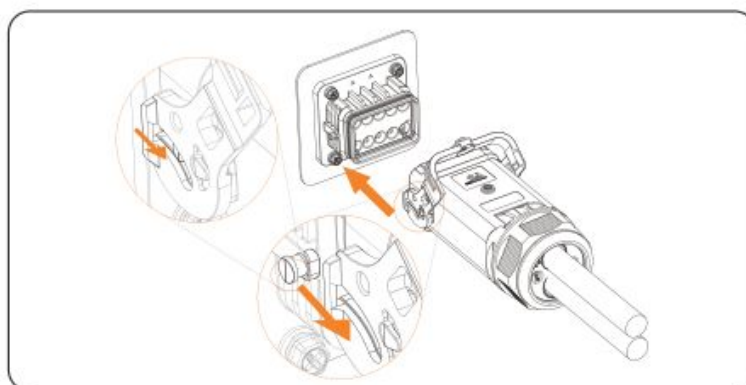
### UPOZORNĚNÍ!

- Invertor připojujte k síti pouze se souhlasem místní společnosti pro distribuci elektrické energie.

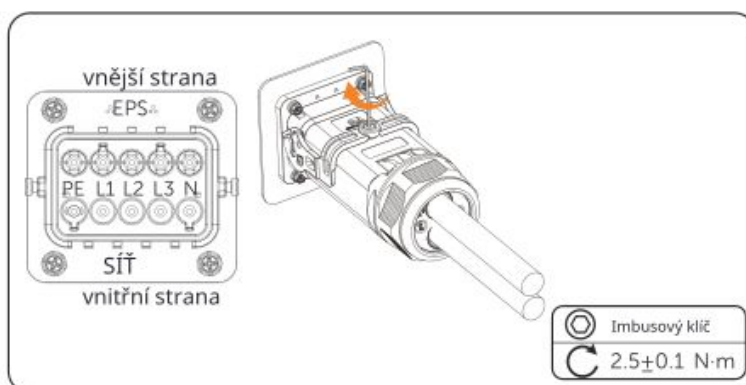
#### 1.2.5 Bezpečnostní pokyny pro baterii (T-BAT-SYS)

##### Obecná bezpečnostní opatření

- Přepětí nebo nesprávné zapojení může poškodit bateriový modul a způsobit hoření, což může být extrémně nebezpečné;
- Únik elektrolytů nebo hořlavého plynu může nastat v důsledku jakéhokoli typu poruchy produktu;
- Nainstalujte bateriový modul pouze na místech, kde nejsou skladovány hořlavé a výbušné materiály, a kde není přítomno výbušné prostředí;
- Zapojení bateriového modulu musí provádět kvalifikovaný personál;
- Bateriový modul musí být servisován kvalifikovaným personálem;
- Ujistěte se, že je uzemňovací kabel připojen před manipulací s bateriovým modulem.



Obrázek 7-27 Zasunutí konektoru AC do portu na invertoru



Obrázek 7-28 Utahování zámku na AC konektoru

### 7.2.3 PV připojení

#### ⚠ NEBEZPEČÍ!

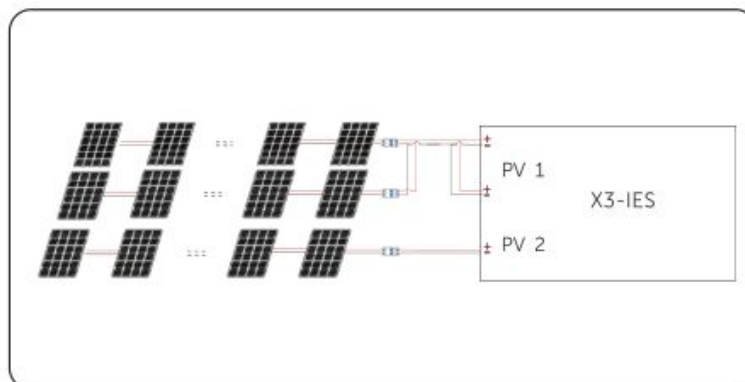
- Vysoké DC napětí bude generováno PV moduly při vystavení slunečnímu světlu. Úmrtí nebo smrtelné zranění může nastat v důsledku elektrického šoku.
- Ujistěte se, že DC spínače jsou vypnuté a AC jističe jsou odpojeny od invertoru před připojením PV a že na PV vstupu a AC výstupním obvodu nejsou přítomny žádné živé napětí.
- Ujistěte se, že výstup PV modulu je dobře izolován od země.

#### ⚠ OPATRNĚ!

- Energie je dodávána z více než jednoho zdroje a více než jednoho živého obvodu. Vezměte na vědomí, že všechny DC a AC svorky mohou nést proud i bez připojených vodičů.

#### Požadavky na PV připojení

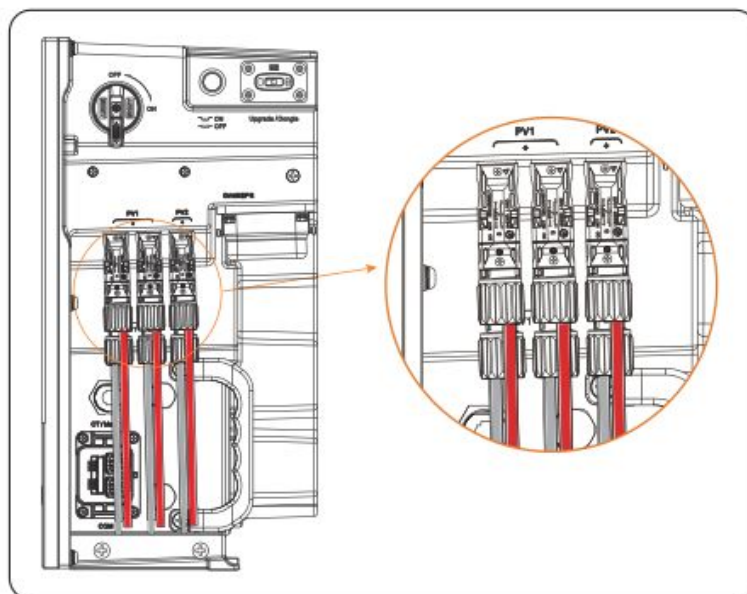
- Napětí na otevřeném obvodu
  - » Napětí na otevřeném obvodu modulového pole by mělo být menší než maximální PV vstupní napětí (1000 V) podle invertoru.
  - » Pracovní napětí by mělo být v rozmezí MPPT napětí (110-950 V). Zvažte vliv nízké teploty na napětí fotovoltaických panelů, protože nižší teploty obvykle vedou k vyšším napětím.
- PV module
  - » PV moduly v rámci stejného MPPT kanálu by měly být stejného typu, stejného modelu, stejného počtu, zarovnané a nakloněné identicky.
  - » Pozitivní nebo negativní pól PV modulů není uzemněn.
  - » Pozitivní kabely PV modulů musí být připojeny k pozitivním DC konektorům. Negativní kabely PV modulů musí být připojeny k negativním DC konektorům.
- Mód připojení více PV modulů



Obrázek 7-29 "Multi" schéma připojení

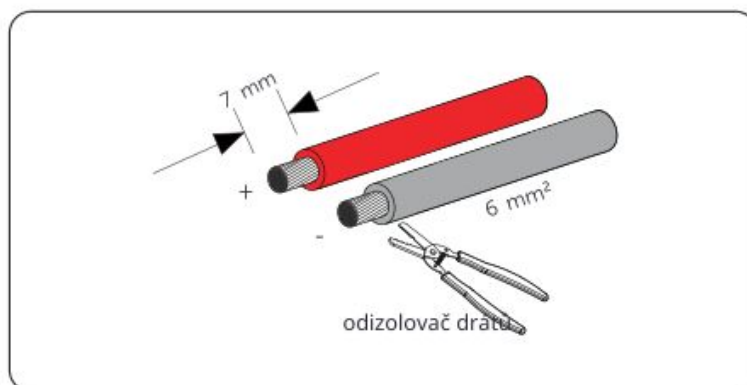


## Postupy zapojení

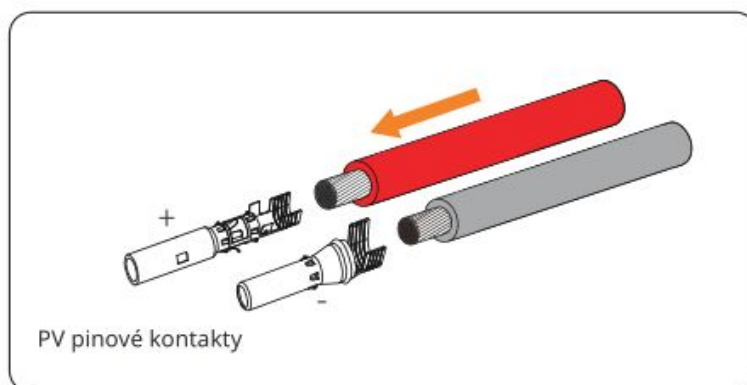


Obrázek 7-30 Dobře připojené PV kabely

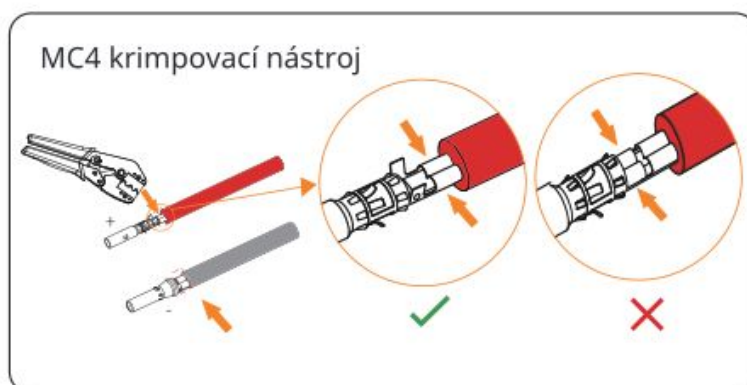
**Krok 1:** Odstraňte 7 mm izolačního pláště z PV kabelů. Vložte odkryté konce PV kabelů (+/-) do PV pin kontaktů (+/-). Ujistěte se, že odkrytý kabel a PV pin kontakt mají stejnou polaritu. Konektory je třeba krimpovat pomocí krimpovacího nástroje MC4.



Obrázek 7-31 Odizolování PV kabelů

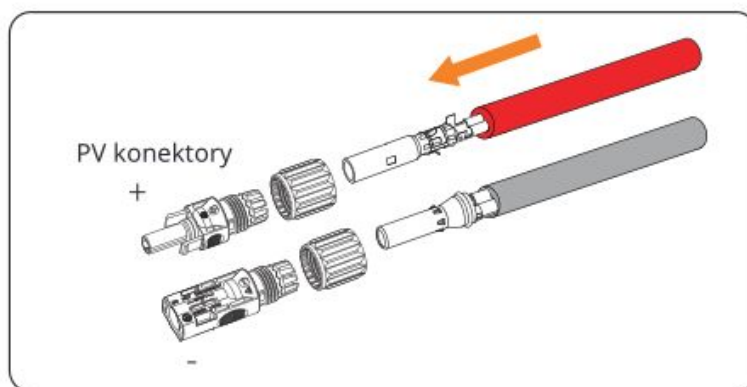


Obrázek 7-32 Vkládání PV pinových kontaktů do PV kabelů

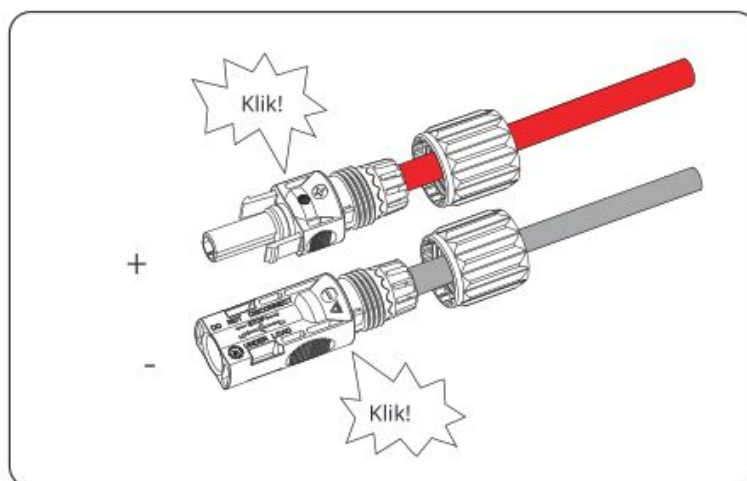


Obrázek 7-33 Krimpování kabelů s PV pinovými kontakty

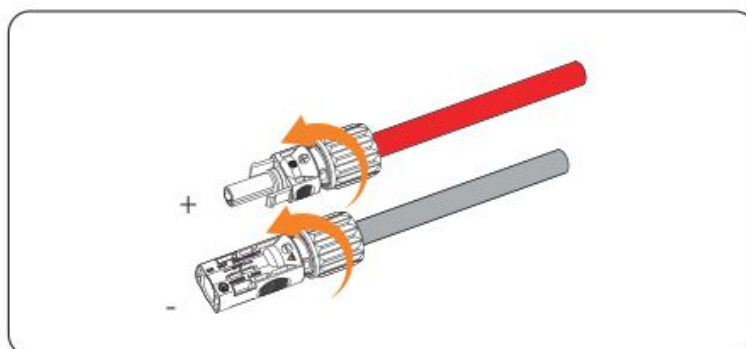
**Krok 2:** Provedte PV kabely skrze otočné matice a vložte kabely (+/-) do PV konektorů (+/-), dokud neuslyšíte "kliknutí". Jemně zatáhněte za kabely zpět, abyste zajistili pevné připojení. Utáhněte otočné matice ve směru hodinových ručiček.



Obrázek 7-34 Provlékání PV kabelů s připojenými PV pinovými kontakty

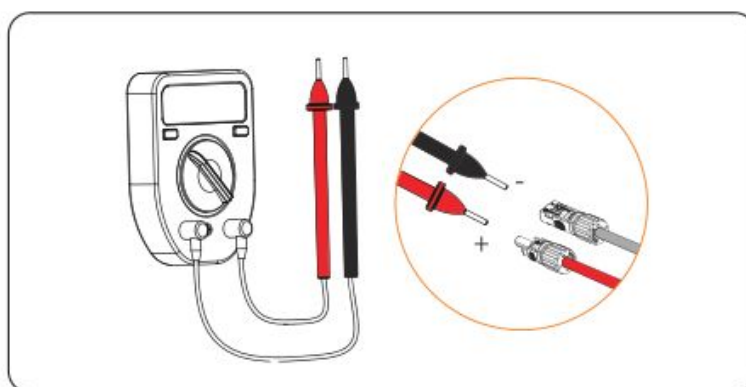


Obrázek 7-35 Zajištění PV kabelů



Obrázek 7-36 Utahování otočných matic PV konektorů

**Krok 3:** Zkontrolujte, zda mají PV konektory správnou polaritu. Použijte multimetr k měření kladného a záporného napětí sestavených PV konektorů. Ujistěte se, že napětí na otevřeném obvodu nepřekračuje vstupní limit 950 V.

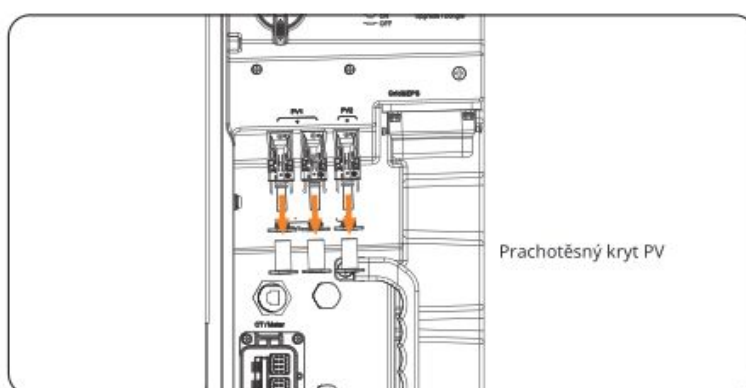


Obrázek 7-37 Měření napětí PV konektorů

### UPOZORNĚNÍ!

- Pokud je napětí záporné, je nesprávná polarita DC vstupu. Je nutné opravit kladnou a zápornou polaritu.
- Pokud naměřené napětí překročí 950 V, je na stejném řetězci nakonfigurováno příliš mnoho PV modulů. Odeberte některé PV moduly.

**Krok 4:** Odstraňte prachotěsný kryt PV. Uzavřete nepoužívané PV porty originálním prachotěsným krytem PV.

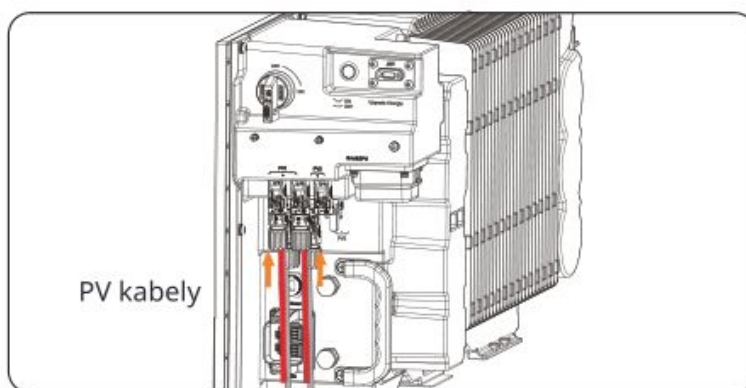


Obrázek 7-38 Odstranění prachotěsného krytu

### UPOZORNĚNÍ!

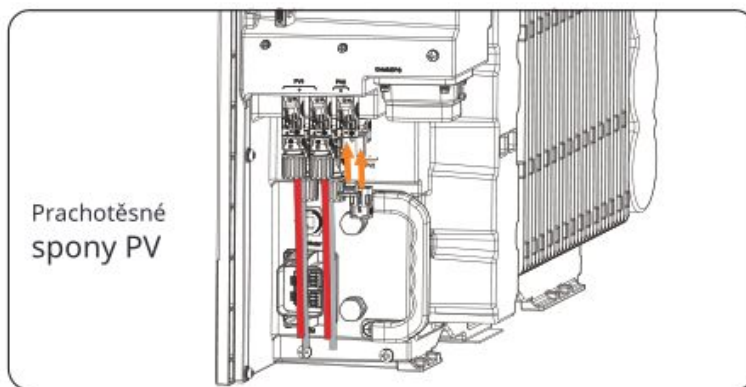
- Ujistěte se, že je AC jistič odpojen a zabezpečen proti opětovnému připojení.
- Ujistěte se, že je DC spínač invertoru a baterie vypnutý.

**Krok 5:** Připojte sestavené PV konektory k odpovídajícím portům na invertoru, dokud neuslyšíte slyšitelné kliknutí. PV+ na straně řetězce musí být připojeno k PV+ na straně invertoru a PV- na straně řetězce musí být připojeno k PV- na straně invertoru.

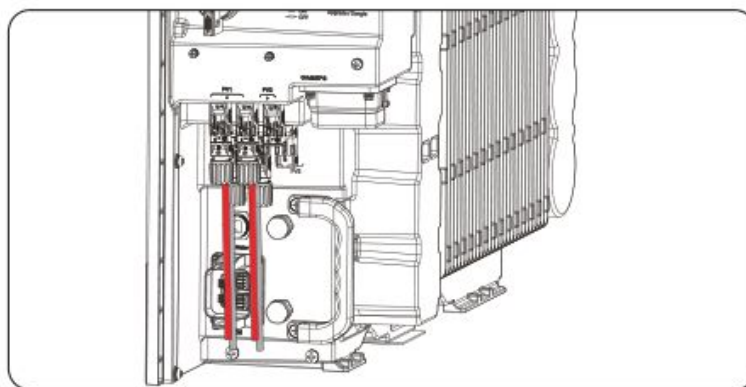


Obrázek 7-39 Připojení PV kabelů

**Krok 6:** Zapečetěte nepoužité PV terminály prachotěsnými sponami v balení.



Obrázek 7-40 Připojení prachotěsných spon

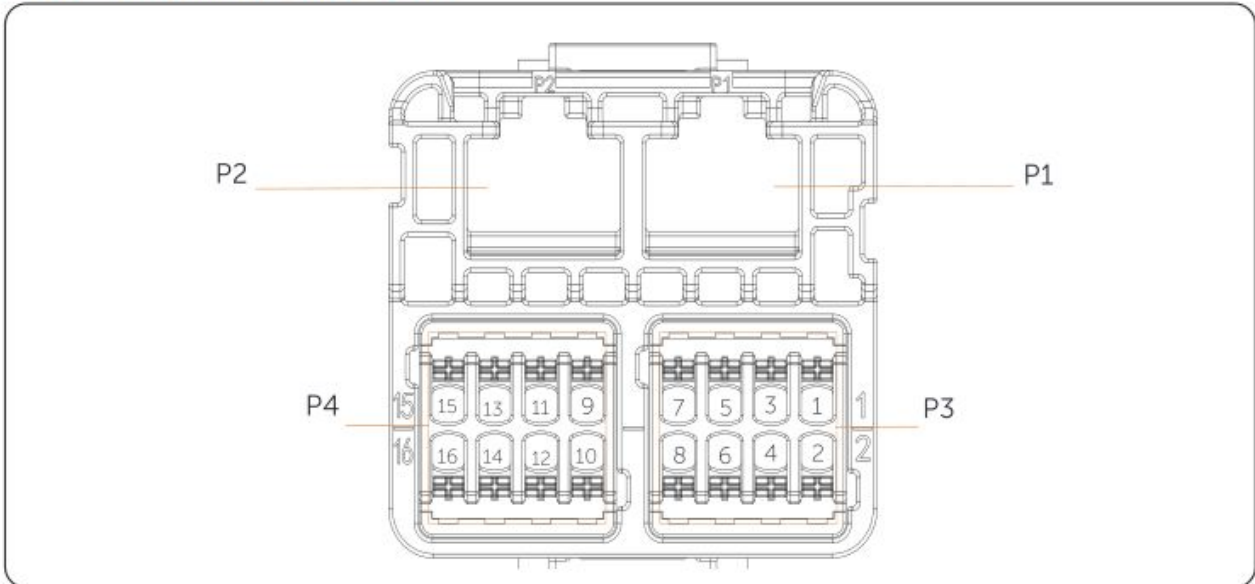


Obrázek 7-41 Dobře připojené PV kabely

## 7.2.4 Komunikační připojení

COM a CT/Meter porty jsou určeny pro komunikační funkci invertoru.

### Úvod do komunikačního portu



Tabulka 7-1 Popis COM

P1	1	PARALLE_SYNC1	Paralelní výstup signálu	Paralelní signální port (RJ45)
	2	PARALLE_SYNC2		
	3	EPSBOX_RELAY_VCC		
	4	PARALLE485A		
	5	PARALLE485B		
	6	GND_COM		
	7	CAN_L		
	8	CAN_H		
P2	1	PARALLE_SYNC1	Paralelní signální vstup	
	2	PARALLE_SYNC2		
	3	N/A		
	4	PARALLE485A		
	5	PARALLE485B		
	6	GND_COM		

Ikona	PIN	Definice	Funkce	Komentář
P2	7	CAN_L	Paralelní signální vstup	Paralelní signální port (RJ45)
	8	CAN_H		
P3	1	DRM1/5	Logické rozhraní signál	Logické rozhraní je pro Austrálii (AS4777) a další standardy
	2	DRM2/6		
	3	DRM3/7		
	4	DRM4/8		
	5	+3.3V_COM		
	6	COM/DRM0		
	7	remote 485A	RS485 diferenciální signál-A	komunikace s SolaX datovým hubem, EV nabíječkou a dalšími interními zařízeními
	8	remote 485B	RS485 diferenciální signál-B	
P4	9	12V_COM	12V	Napájení
	10	GND	GND	Zemnicí připojení
	11	modbus 485A	Modbus485	485 port pro komunikaci s jinými externími zařízeními
	12	modbus 485B		
	13	DO_1	Výstupní suchý kontakt	Výstupní suchý kontakt
	14	DO_2		
	15	DI_1	Vstupní suchý kontakt	Vstupní suchý kontakt
	16	DI_2		

\* Profesionální personál může použít piny 11 a 12 k realizaci funkcí sběru dat a externího ovládání. Komunikační protokol je Modbus RTU. Pro podrobnosti nás prosím kontaktujte.

\* Pokud zákazníci chtějí použít suchý kontakt invertoru k ovládání externího zařízení (například tepelného čerpadla), může být použit s naším adaptérem boxem. \* K dispozici jsou pouze DRM 0/1/5, ostatní jsou ve vývoji.

\* Invertor může být vypnut prostřednictvím DRM0.

### Paralelní připojení (P1/P2 Port)

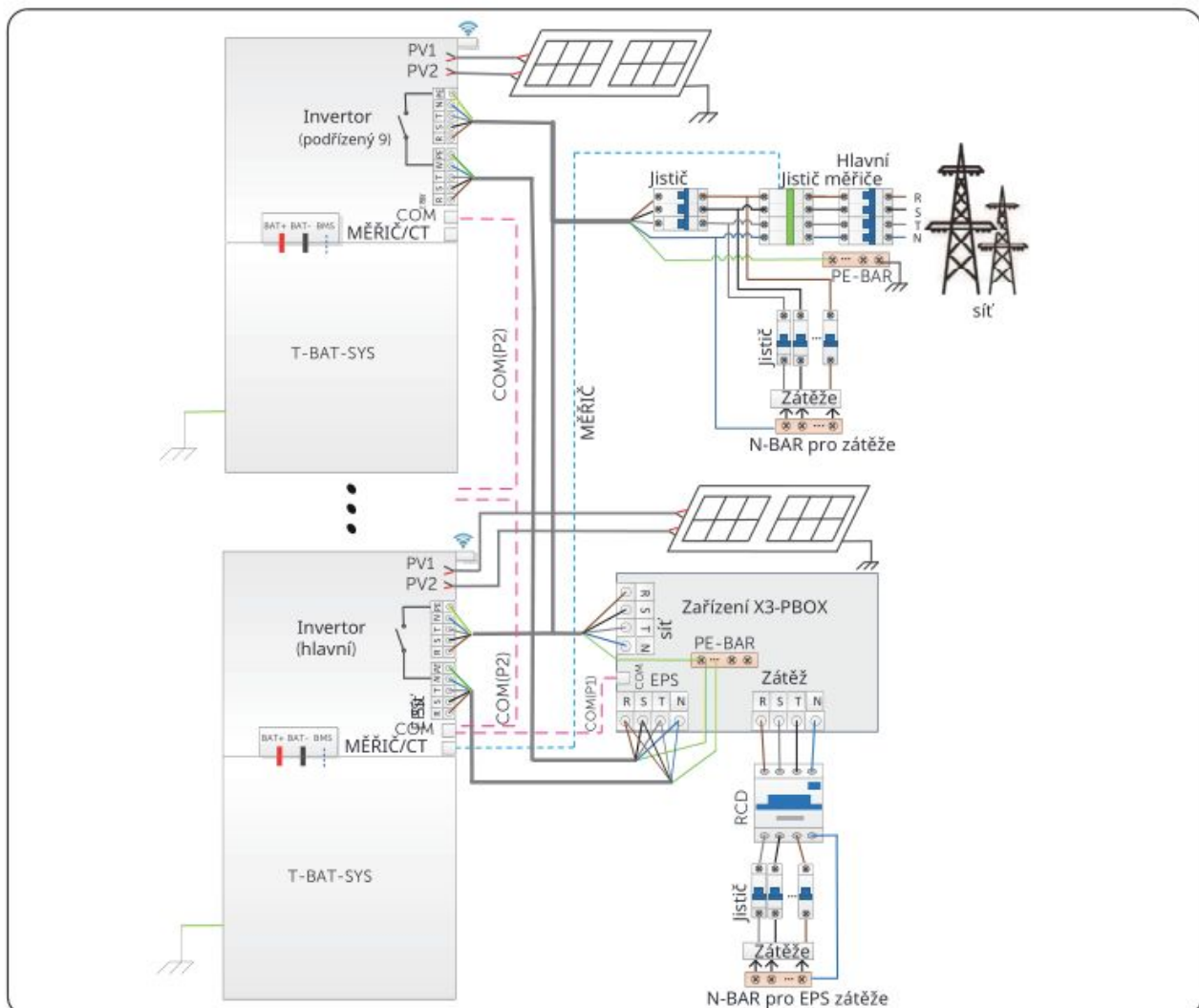
Invertor poskytuje funkci paralelního připojení. Až 10 invertorů může být připojeno v jednom systému s X3-PBOX-60kW-G2/ X3-PBOX-150kW-G2 (dále jen zařízení X3-PBOX). Až 3 invertory mohou být připojeny v jednom systému, pokud není vybaveno žádné zařízení X3-PBOX. Jeden invertor bude nastaven jako „Hlavní invertor“, aby řídil ostatní "Podřízené invertory" v systému prostřednictvím portu P1/P2 COM portu invertoru.

### Požadavky na paralelní připojení

- Všechny invertory by měly mít stejnou verzi softwaru.
- Všechny modely invertorů by měly být ve stejné výkonové řadě.
- Typ a množství baterií připojených ke všem invertorům musí být stejné.

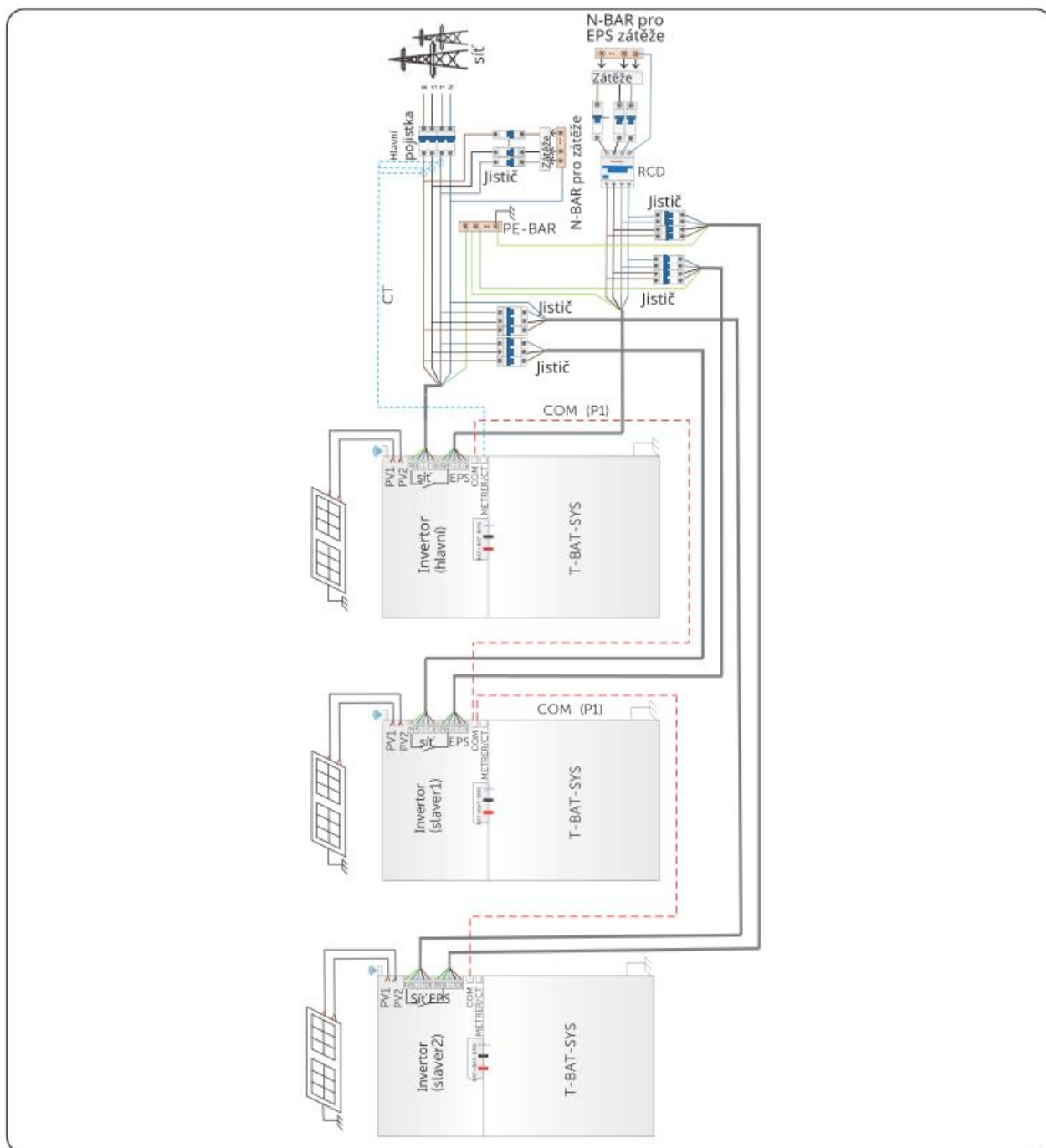
### Schéma systému

- Diagram 1: Schéma systému se zařízením SolaX X3-PBOX



Obrázek 7-42 Schéma systému se zařízením SolaX X3-PBOX

- Diagram 2: Schéma systému bez zařízení SolaX X3-PBOX



Obrázek 7-43 Schéma systému bez zařízení SolaX X3-PBOX

### ⚠ UPOZORNĚNÍ!

- V těchto paralelních systémech je připojeno mnoho kabelů, proto je silně doporučeno, aby byly kabely připojeny podle správné sekvence (R-R, S-S, T-T, N-N). Jinak může jakákoliv nesprávná operace způsobit selhání systému.
- Na diagramu 2, NESPRÁVNÁ sekvence kabelů (R-R, S-S, T-T, N-N) poškodí inverter. Aby se předešlo poškození, nastavte výchozí povolení v externím ATS rozhraní pod pokročilými nastaveními na Zakázat.



## Příručka pro manipulaci s bateriemi

### Co dělat

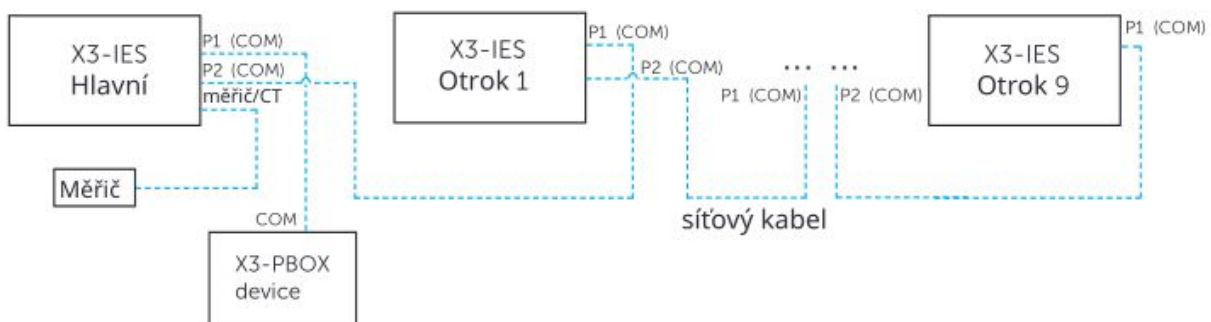
- DĚLEJTE, aby byl bateriový modul daleko od hořlavých materiálů, zdrojů tepla a vodních zdrojů;
- DĚLEJTE, aby byl bateriový modul mimo dosah dětí a zvířat;
- DĚLEJTE, abyste správně skladovali baterii tím, že ji uchováte v čistém prostředí, bez prachu, nečistot a nečistot;
- DĚLEJTE, abyste uchovávali bateriový modul na chladném a suchém místě;
- DĚLEJTE, aby bylo venkovní kabelové spojení utěsněno, aby se zabránilo vniknutí cizích předmětů;
- DĚLEJTE, aby bylo zapojení zařízení správné;
- DĚLEJTE instalaci zařízení podle místních norem a předpisů.

### Nedělejte

- NEDĚLEJTE vystavovat bateriový modul otevřenému ohni nebo teplotě nad 140°F /60°C;
- NEDĚLEJTE instalaci nebo provoz bateriového modulu na místech s nadměrnou vlhkostí nebo kapalinami;
- NEDĚLEJTE umísťovat bateriový modul do prostředí s vysokým napětím;
- NEDĚLEJTE odpojovat, rozebírat nebo opravovat zařízení nequalifikovaným personálem. Pouze kvalifikovaný personál je oprávněn manipulovat, instalovat a opravovat zařízení;
- NEDĚLEJTE poškodit zařízení pádem, deformací, nárazem, řezáním nebo pronikáním ostrým předmětem. Jinak může dojít k požáru nebo úniku elektrolytů;
- NEDĚLEJTE se dotýkat zařízení, pokud na něj vnikne kapalina. Existuje riziko elektrického šoku;
- NEDĚLEJTE stoupnout na obal, jinak může být zařízení poškozeno;
- NEDÁVEJTE žádné předměty na bateriový modul;
- NABÍJENÍ nebo vybíjení poškozeného bateriového modulu NENÍ povoleno;
- NEDISPOZICUJTE s bateriovým modulem v ohni. Může to způsobit únik nebo prasknutí;
- NEMÍCHEJTE různé typy nebo značky bateriového modulu. Může to způsobit únik nebo prasknutí, což může vést k osobnímu zranění nebo poškození majetku.

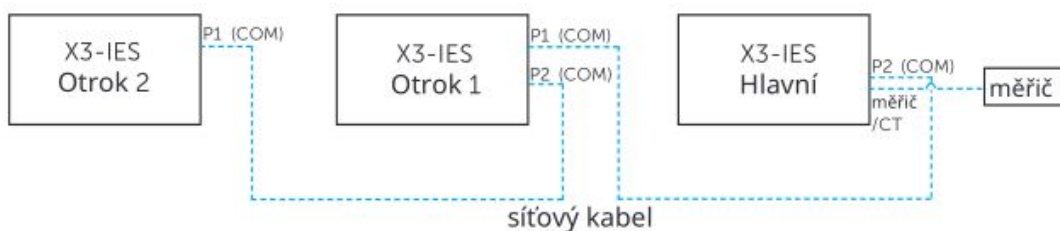
## Schéma paralelního připojení

- Diagram 1: Paralelní připojení se zařízením SolaX X3-PBOX
  - » Použijte standardní síťové kabely pro připojení P2-P1.
  - » Připojte hlavní invertor P1 k COM portu zařízení X3-PBOX.
  - » Připojte hlavní invertor P2 k otroku 1 invertoru P1.
  - » Připojte otroka 1 P2 k otroku 2 P1; ostatní invertory jsou připojeny tímto způsobem.
  - » Měřič se připojuje k portu měřiče hlavního invertoru.



Obrázek 7-44 Paralelní připojení s zařízením SolaX X3-PBOX

- Diagram 2: Paralelní připojení bez zařízení SolaX X3-PBOX
  - » Použijte standardní síťové kabely pro připojení P2-P1.
  - » Hlavní invertor P2 k otroku 1 invertoru P1;
  - » Otrok 1 invertoru P2 k otroku 2 invertoru P1
  - » Měřič se připojuje k portu měřiče hlavního invertoru.



Obrázek 7-45 Paralelní připojení bez zařízení SolaX X3-PBOX

Tabulka 7-2 Připojení hlavního invertoru a otrockého invertoru

P2 (COM) port hlavního invertoru		P1 (COM) port otrockého invertoru 1	
Pin	Definice pinu	Pin	Definice pinu
1	PARALLE_SYNC1	1	PARALLE_SYNC1
2	PARALLE_SYNC2	2	PARALLE_SYNC2
4	PARALLE485A	4	PARALLE485A
5	PARALLE485B	5	PARALLE485B
6	GND_COM	6	GND_COM
7	CAN_L	7	CAN_L
8	CAN_H	8	CAN_H

Další otrocké invertory se připojují stejným způsobem.

Tabulka 7-3 Připojení otrockého invertoru 1 a otrockého invertoru 2

P2 (COM) port otrockého invertoru 1		P1 (COM) port otrockého invertoru 2	
Pin	Definice pinu	Pin	Definice pinu
1	PARALLE_SYNC1	1	PARALLE_SYNC1
2	PARALLE_SYNC2	2	PARALLE_SYNC2
4	PARALLE485A	4	PARALLE485A
5	PARALLE485B	5	PARALLE485B
6	GND_COM	6	GND_COM
7	CAN_L	7	CAN_L
8	CAN_H	8	CAN_H

Tabulka 7-4 Připojení hlavního invertoru a X3-PBOX-60kW-G2/ X3-PBOX-150kW-G2

P1 (COM) port hlavního invertoru		COM port X3-PBOX-60kW-G2/ X3-PBOX-60kW-G2	
Pin	Definice pinu	Pin	Definice pinu
3	EPSBOX_RELAY_VCC	A3	DRIVER+13V
6	GND_COM	A6	GND_COM

- [Odkaz na "Obrázek 7-2 Připojení hlavního invertoru a otrockého invertoru"](#) a ["Obrázek 7-3 Připojení otrockého invertoru 1 a otrockého invertoru 2"](#) pro specifické paralelní připojení na invertoru; odkaz na ["Obrázek 7-4 Připojení hlavního invertoru a X3-PBOX-60kW-G2/ X3-PBOX-150kW-G2"](#) pro paralelní připojení na paralelní box; odkaz na ["CT/ Měřič Připojení \(CT/Měřič Port\)"](#) pro specifické připojení měřiče.

### DRM připojení (COM port) (platí pro AS/NZS 4777)

Podle australské normy AS/NZS 4777 musí invertor podporovat funkci režimu reakce na poptávku (DRM), v současnosti jsou k dispozici DRM 0, DRM 1 a DRM 5. Ta-

#### bulka 7-5 Popisy DRM

Režim	Požadavek
DRM 0	Provozovat odpojovací zařízení.
DRM 1	Nespotřebovat energii.
DRM 2	Nespotřebovat více než 50 % jmenovitého výkonu.
DRM 3	Nespotřebovat více než 75 % jmenovitého výkonu a dodávat reaktivní výkon, pokud je to možné.
DRM 4	Zvýšit spotřebu energie (s ohledem na omezení od jiných aktivních DRM).
DRM 5	Negenrovat energii.
DRM 6	Nespotřebovat více než 50 % jmenovitého výkonu.
DRM 7	Nehenergujte více než 75 % jmenovitého výkonu a pokud je to možné, odebírejte reaktivní výkon.
DRM 8	Zvyšte výrobu energie (s ohledem na omezení od jiných aktivních DRM).

### Připojení externích zařízení (COM port)

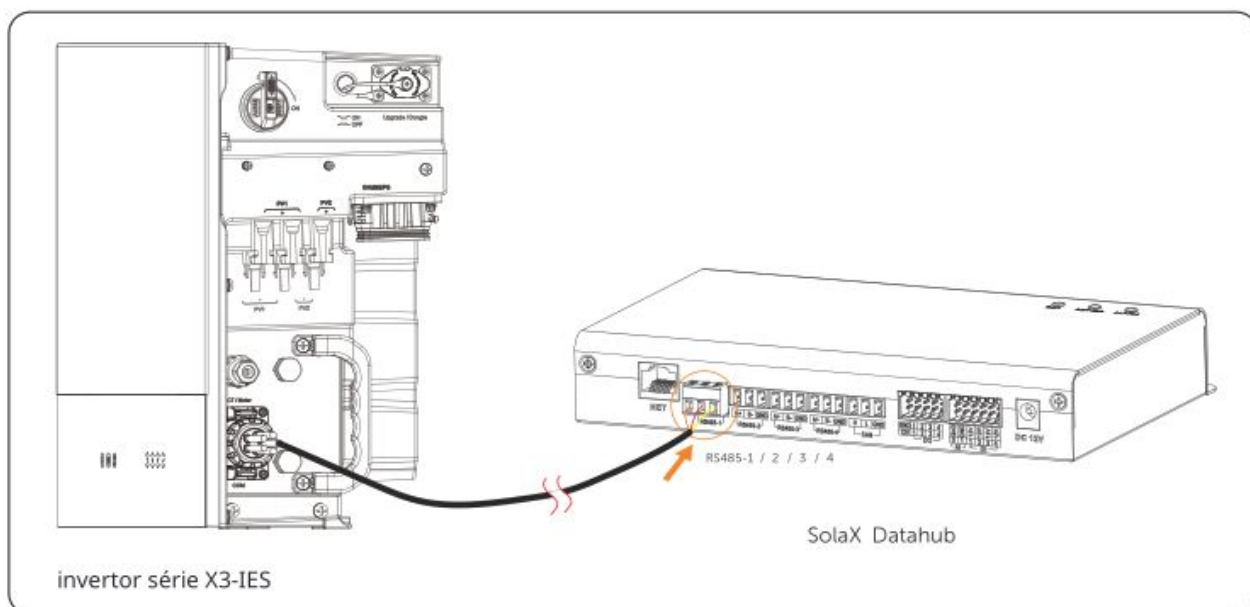
COM je standardní komunikační rozhraní, prostřednictvím kterého lze přímo získat monitorovací data invertoru. Také lze externí zařízení ovládat prostřednictvím COM komunikace.

### Externí připojení s datovým hubem

### Přiřazení pinů

Tabulka 7-6 Invertor připojený k datovému hubu SolaX

COM port invertoru série X3-IES		RS485-1/-2/-3/-4 port datového hubu SolaX	
Pin	Definice pinu		Definice pinu
7 (P3)	remote 485A		RS485A
8 (P3)	remote 485B		RS485B
10 (P4)	GND		GND



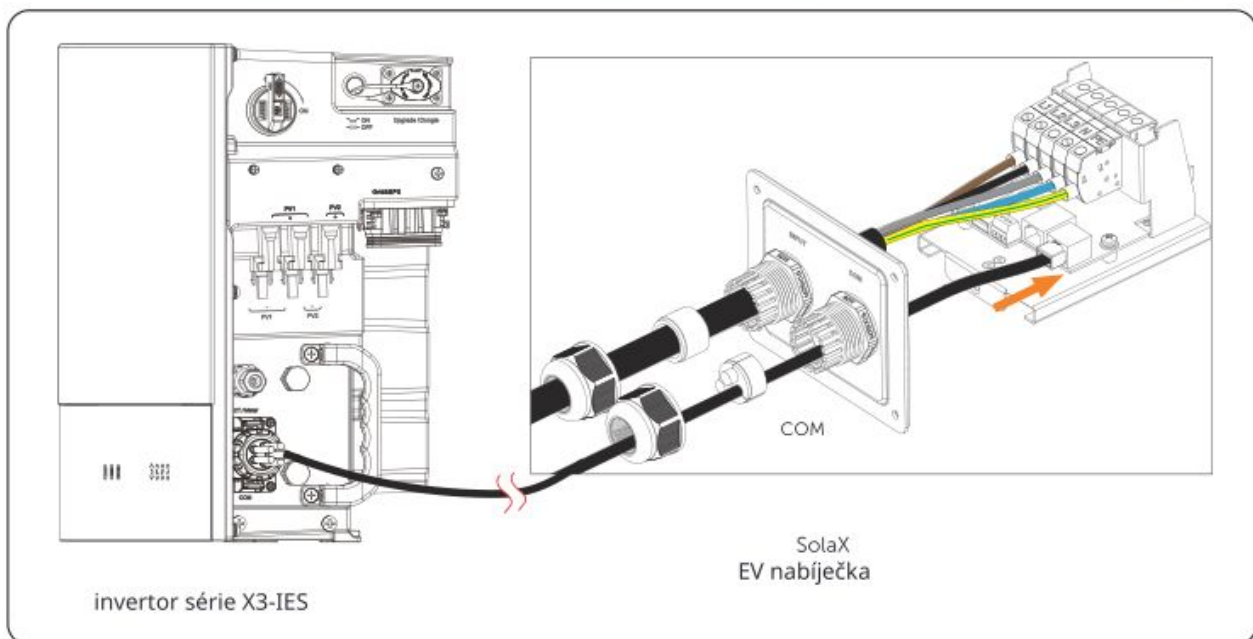
Obrázek 7-46 Invertor připojený k SolaX datahubu

## Externí připojení s EV nabíječkou

## Přiřazení pinů

Tabulka 7-7 Invertor připojený k SolaX EV nabíječce

COM port série X3-IES invertoru		COM port SolaX EV nabíječky	
Pin	Definice pinu	Pin	Definice pinu
7 (P3)	remote 485A	4	A1
8 (P3)	remote 485B	5	B1



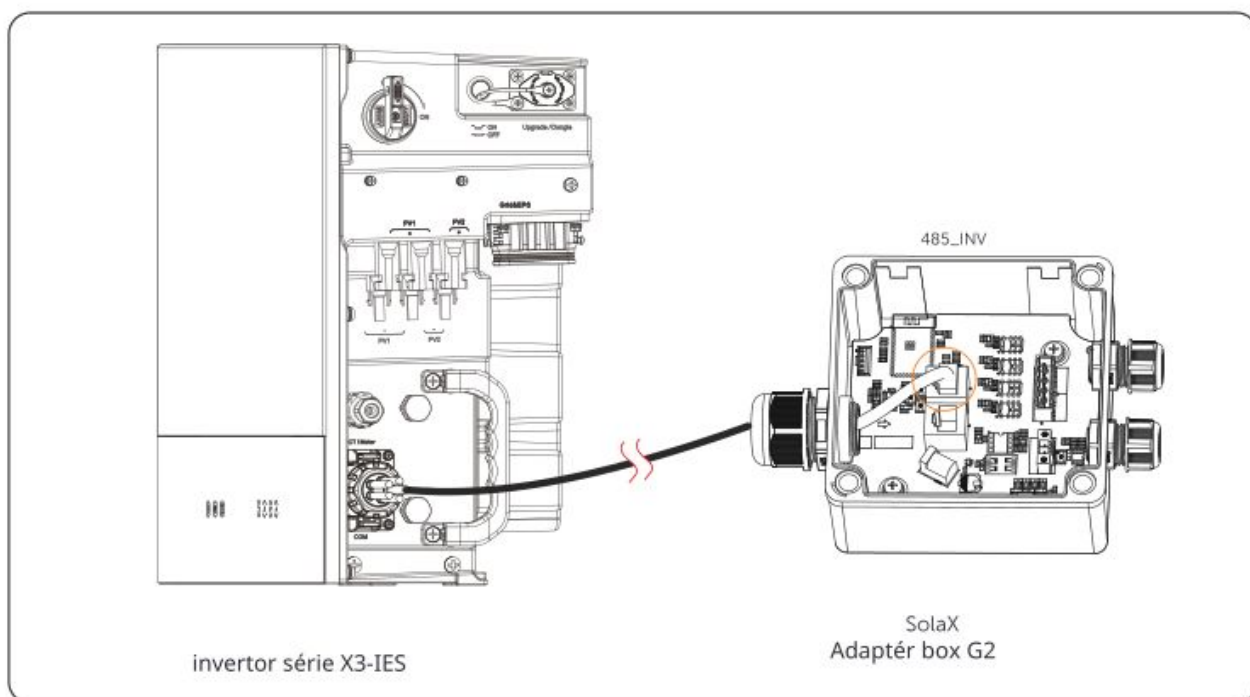
Obrázek 7-47 Invertor připojený k SolaX EV nabíječce

## Externí připojení s adaptér boxem G2

### Přiřazení pinů

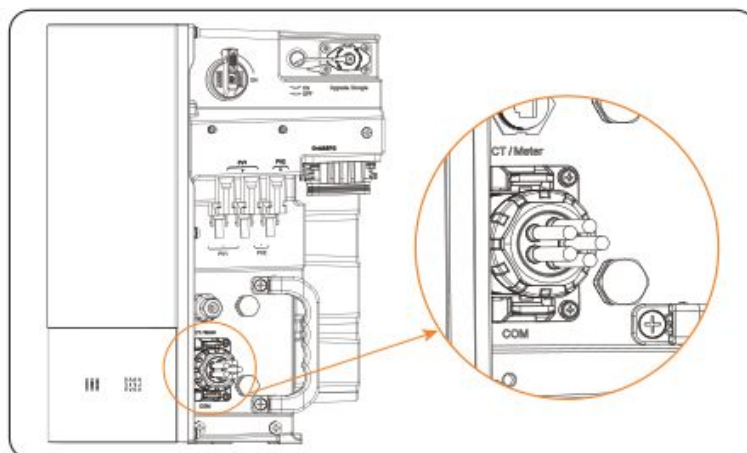
Tabulka 7-8 Invertor připojený k SolaX adaptéru boxu G2

COM port série X3-IES invertoru		485_INV port SolaX adaptéru boxu G2	
Pin	Definice pinu	Pin	Definice pinu
7 (P3)	remote 485A	4	RS485-A
8 (P3)	remote 485B	5	RS485-B
9 (P4)	12V_COM	3	+13 V
10 (P4)	GND	6	GND



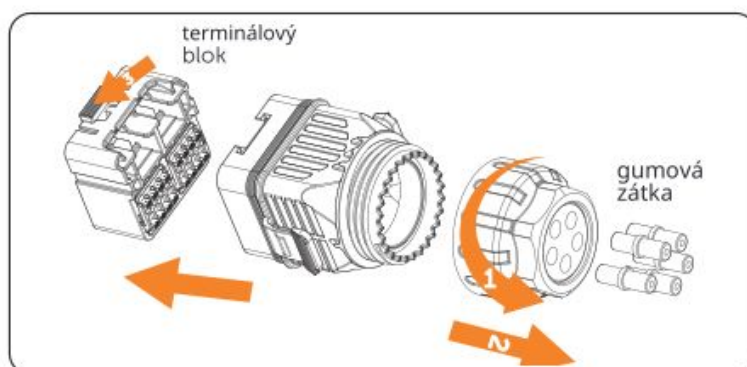
Obrázek 7-48 Invertor připojený k SolaX Adaptérové skříni G2

## Postupy zapojení



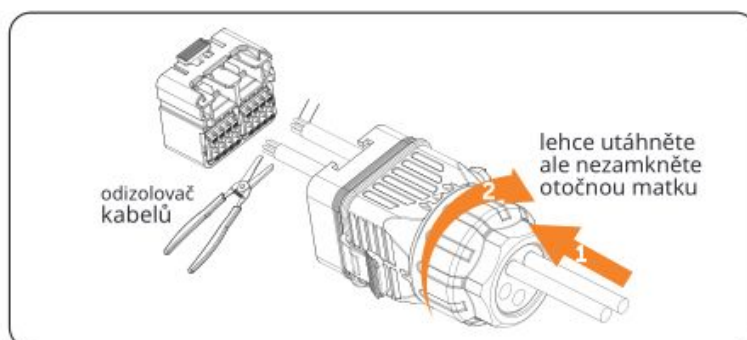
Obrázek 7-49 Dobře připojený COM port

**Krok 1:** Uvolněte otočnou matku a vytáhněte gumové zátky uvnitř. Stiskněte cihly na terminálovém bloku a vytáhněte blok ven.



Obrázek 7-50 Demontáž komunikačního konektoru Krok 2:

Protáhněte dva komunikační kabely otočnou maticí a komunikačním konektorem. Lehce utáhněte otočnou matku, ale nezamkněte ji, aby nespadla. Ostříhňte 15 mm izolačního pláště.



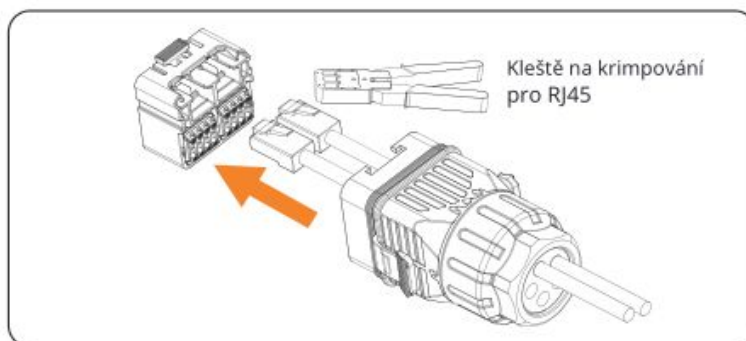
Obrázek 7-51 Odizolování kabelů

## UPOZORNĚNÍ!

- Lehce utáhněte otočnou matku, aby nespadla.

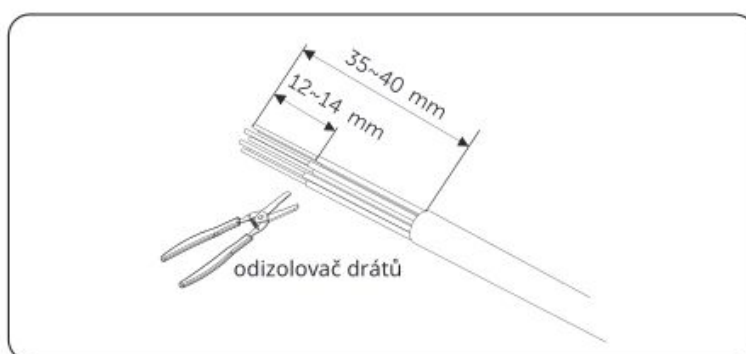


Krok 3: Krimpujte odizolovaný konec s RJ45 terminály pomocí krimpovacího nástroje pro RJ45.



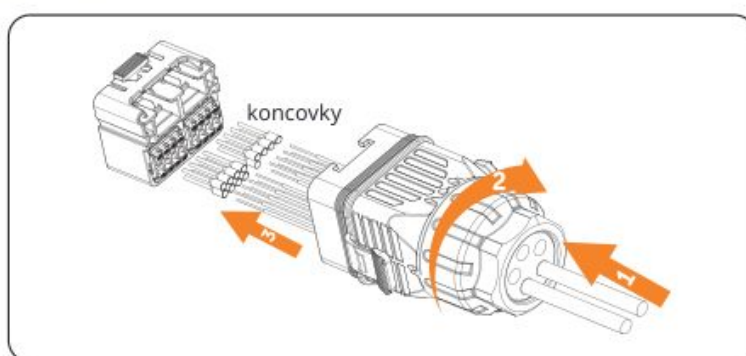
Obrázek 7-52 Lisovací svorky

Krok 4: Odizolujte komunikační kabely podle potřeby, jak je uvedeno níže.



Obrázek 7-53 Odizolování kabelů

Krok 5: Provedte komunikační kabely skrze otočnou matku a komunikační konektor. Lehce utáhněte otočnou matku, ale nezamkněte ji, aby nedošlo k jejímu uvolnění. Vložte vodiče do koncovek.

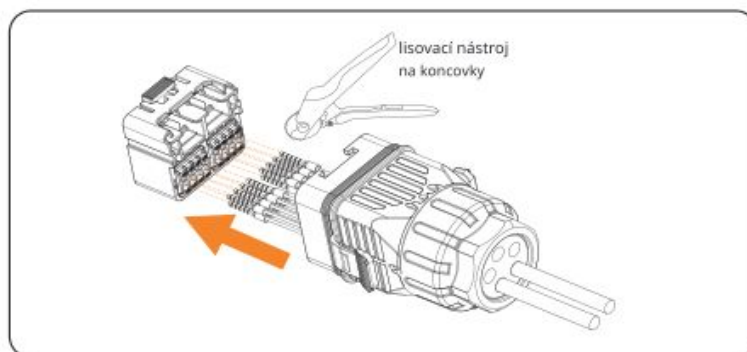


Obrázek 7-54 Vkládání vodičů do koncovek

UPOZORNĚNÍ

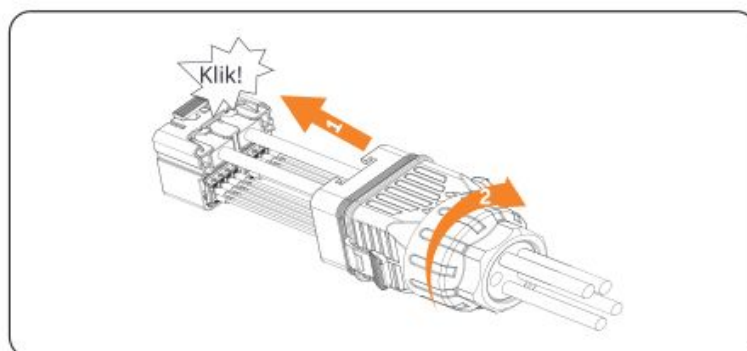
- Lehce utáhněte otočnou matku, aby nedošlo k jejímu uvolnění.

Krok 6: Lisujte koncovky a zapojte dobře lisované vodiče do svorkovnice podle potřeby.



Obrázek 7-55 Lisování koncovek

Krok 7: Vložte svorkovnici připojenou s kabelem do komunikačního konektoru, dokud neuslyšíte slyšitelné cvaknutí. Utáhněte otočnou matici pevně.



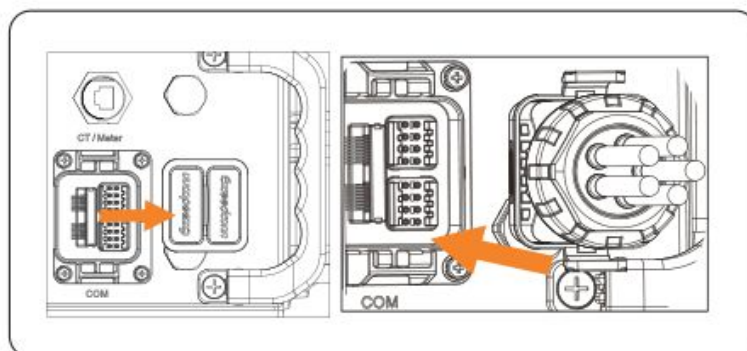
Obrázek 7-56

Vložení svorkovnice do konektoru

### UPOZORNĚNÍ!

- Prosím, ujistěte se, že porty komunikačního konektoru jsou dobře utěsněny.

Krok 8: Odstraňte prachotěsný kryt na COM portu invertoru. Zasuňte komunikační konektor do portu.



Obrázek 7-57 Odstranění prachotěsného krytu a zasunutí konektoru

### Připojení CT/Metr (Port CT/Metr)

Tato sekce pouze představuje zapojení portu CT/Metr invertoru. Pro postupy zapojení strany CT a metru viz "14.1 Scénáře připojení CT/Metr".

#### OPATRNĚ!

- Kompatibilní měřiče a CT musí být správně připojeny k invertoru, jinak, invertor se vypne a zobrazí alarm poruchy měřiče.
- Měřiče a CT, které budou připojeny k invertoru, musí být autorizovány společností SolaX. Neautorizované měřiče a CT mohou být nekompatibilní a způsobit poškození invertoru. SolaX nenes odpovědnost za dopady způsobené použitím jiných zařízení.

#### UPOZORNĚNÍ!

- Pro připojení CT nabízíme RJ45 spojku pro připojení prodlužovacích kabelů. Pokud je to potřeba, připravte si standardní 8-pinový komunikační kabel správné délky předem.

### Přiřazení pinů

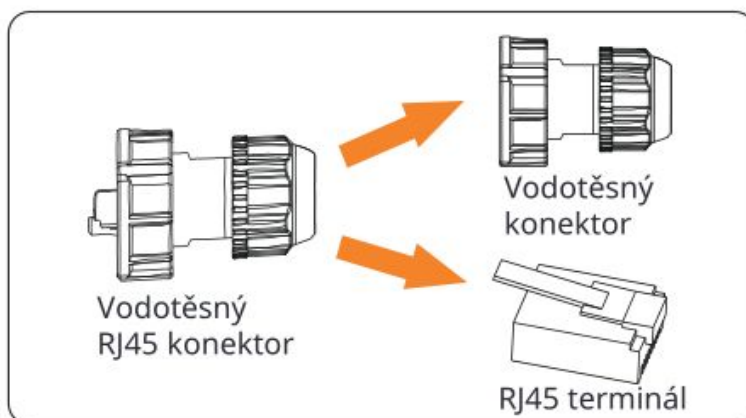
Tabulka 7-9 Přiřazení pinů portu CT/Meter invertoru

Položka	CT1			Měřič		CT2			
	Pin	1	2	3	4	5	6	7	8
Definice CT	CT <sub>L1-1</sub>	CT <sub>L2-1</sub>	CT <sub>L3-1</sub>	METER485A	METER485B	CT <sub>L1-2</sub>	CT <sub>L2-2</sub>	CT <sub>L3-2</sub>	



### Postup zapojení

**Krok 1:** Rozmontujte vodotěsný konektor RJ45 na vodotěsný konektor a RJ45 terminál (terminál A).



Obrázek 7-58 Demontáž vodotěsného konektoru RJ45

### Reakce na nouzové situace

V případě, že bateriový modul uniká elektrolyt nebo jiné chemické materiály, nebo se může generovat plyn v důsledku úniku bateriového modulu, vyhněte se kontaktu s únikem za všech okolností. V případě náhodného kontaktu s nimi, prosím, postupujte následovně:

- V případě vdechnutí: Okamžitě opusťte kontaminovanou oblast a vyhledejte lékařskou pomoc;
- V případě kontaktu s očima: Oplachujte oči tekoucí vodou po dobu 15 minut a vyhledejte lékařskou pomoc;
- V případě kontaktu s pokožkou: Důkladně umyjte postiženou oblast mýdlem a vyhledejte lékařskou pomoc;
- V případě požití: Vyvolejte zvracení a vyhledejte lékařskou pomoc.

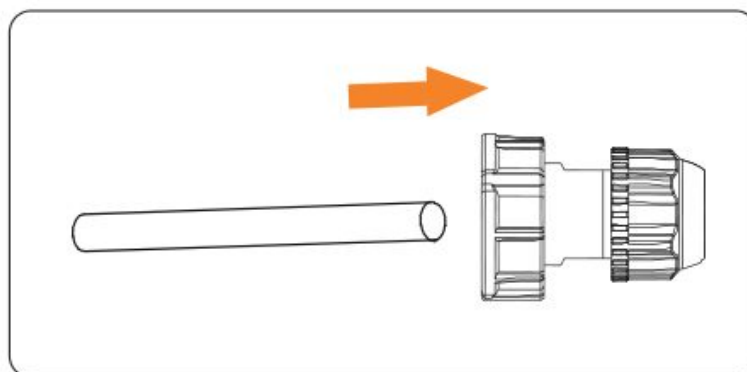
Pokud dojde k požáru, kde je nainstalován bateriový modul, prosím, postupujte následovně:

- Pokud se bateriový modul nabíjí, když dojde k požáru, a je to bezpečné, odpojte obvodový jistič bateriového modulu, abyste vypnuli napájení;
- Pokud zařízení ještě nehoří, použijte hasicí přístroj třídy ABC nebo hasicí přístroj na oxid uhličitý k uhašení požáru;
- Pokud bateriový modul začne hořet, nepokoušejte se oheň uhasit a okamžitě evakuujte.
- Bateriový modul může začít hořet, pokud je zahřát nad 302°F/150°C; a v případě vznícení bude produkovat jedovaté a škodlivé plyny, NEMĚJTE se blízko a držte se dál.

Účinné způsoby, jak se vypořádat s nehodami

- V případě poškozeného bateriového modulu jej umístěte na oddělené místo a zavolejte místní hasiče na místo, kde uživatel žije, nebo kvalifikovaný personál.
- Pokud je jakákoli část bateriového modulu nebo kabeláže ponořena, ZŮSTAŇTE mimo vodu a NEDOTÝKEJTE SE ničeho; Pokud se bateriový modul namočí, NEDOTÝKEJTE SE ho.
- Pokud je bateriový modul poškozen, NEDOUŽÍVEJTE ho. Jinak může dojít k osobnímu zranění a poškození majetku.
- NEDOUŽÍVEJTE znovu ponořený bateriový modul a kontaktujte kvalifikovaný personál pro pomoc.
- DO KONTAKTUJTE SolaX okamžitě pro pomoc, pokud uživatel má podezření, že je bateriový modul poškozen.

**Krok 2:** Protáhněte komunikační kabel vodotěsným konektorem.

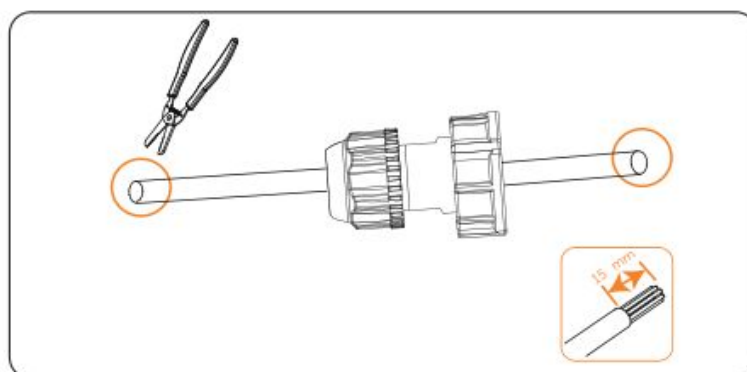


Obrázek 7-59 Protahování komunikačního kabelu

**Krok 3:** Ostripte a krimpujte komunikační kabel.

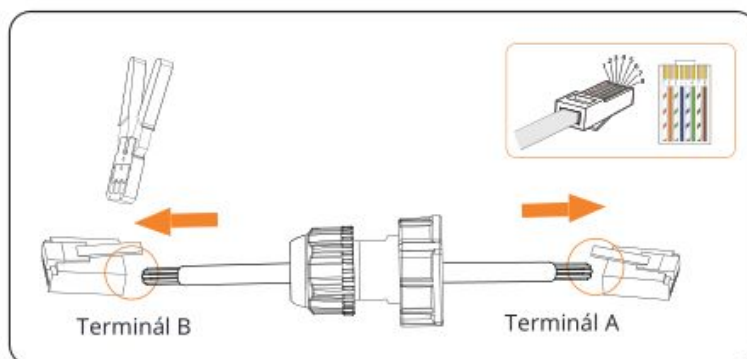
» Pro připojení CT

a. Ostripte přibližně 15 mm izolace drátu na obou koncích kabelu.



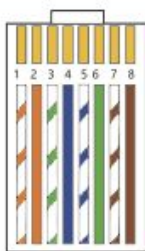
Obrázek 7-60 Ostripování komunikačního kabelu pro CT

b. Vložte vodiče na obou koncích do terminálu A a druhého terminálu RJ45 (terminál B) podle pinové definice portu CT/ Metr inverteru a poté použijte krimpovací nástroj k zakrimpování obou konců kabelu.



Obrázek 7-61 Krimpování komunikačního kabelu pro CT

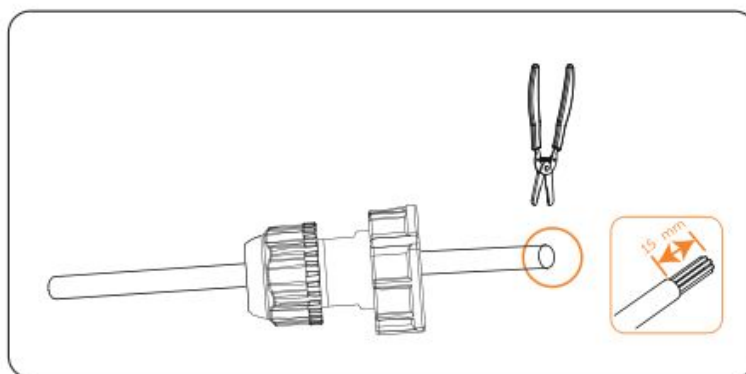
Tabulka 7-10 Číslo pinu a barva



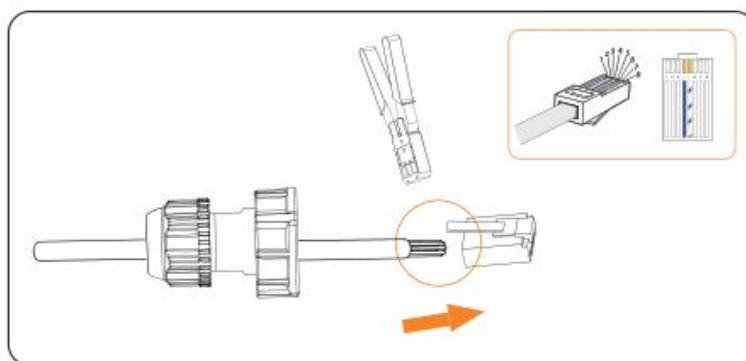
Č. PIN	Barva	Č. PIN	Barva
1	Oranžová-bílá	5	Modrá-bílá
2	Oranžová	6	Zelená
3	Zelená-bílá	7	Hnědá-bílá
4	Modrá	8	Hnědá

» Pro připojení měřiče

a. Ostré konce izolace kabelu pro komunikaci o délce přibližně 15 mm.



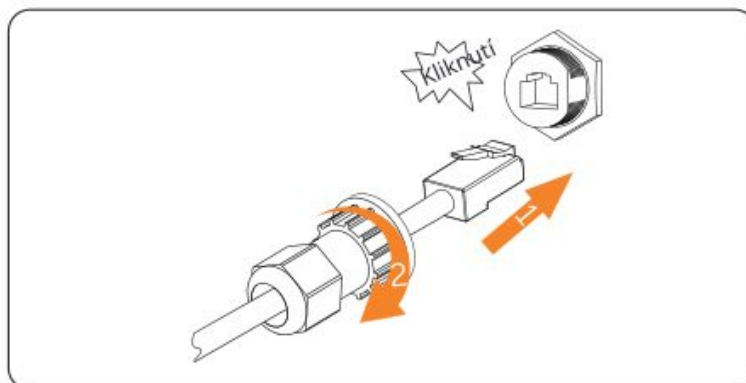
Obrázek 7-62 Odizolování komunikačního kabelu pro měřič. Vložte vodiče do pinu 4 a pinu 5 terminálu RJ45 a poté použijte krimpovací nástroj k jejich zalisování.



Obrázek 7-63 Zalisování komunikačního kabelu pro měřič

**Krok 4:** Odstraňte prachotěsný kryt z portu CT/Měřiče invertoru, vložte terminál RJ45 do portu a poté zajistěte vodotěsný konektor.

Pokud je úspěšně připojeno, uslyšíte slyšitelné "Kliknutí".



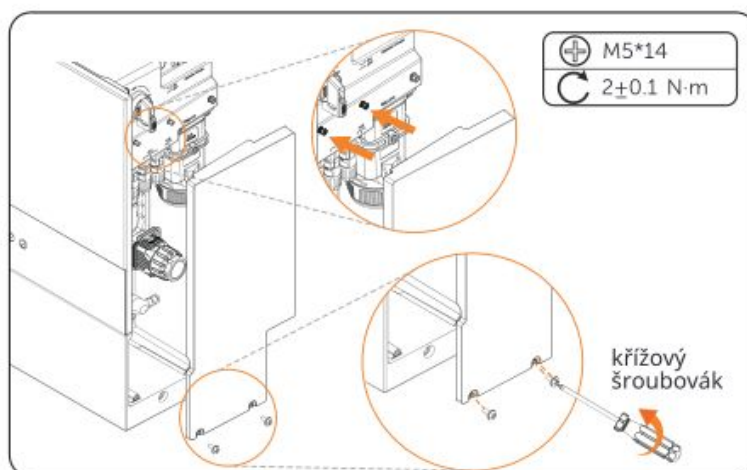
Obrázek 7-64 Připojení kabelu k portu CT/Měřiče

#### UPOZORNĚNÍ!

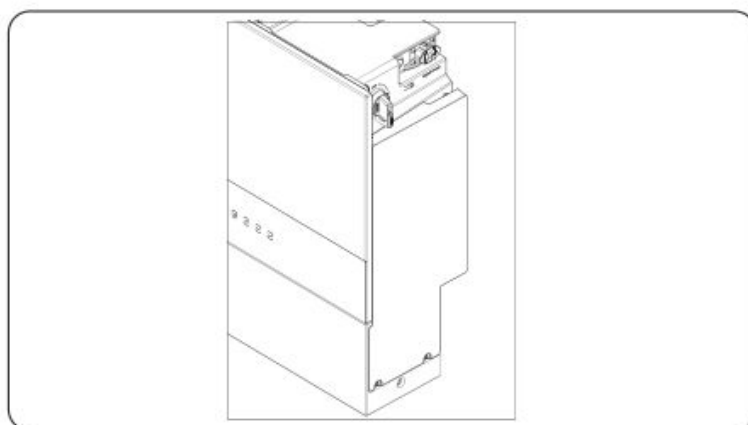
- Štít kabelu verze pro Austrálii se liší od obecné verze, prosím, odkazujte na odpovídající verzi instalačního postupu štítu kabelu.

**Krok 5:** Nainstalujte štít kabelu.

- » (Pouze pro obecnou verzi) Zavěste štít kabelu na šrouby na invertoru a utáhněte šrouby na dně invertoru.

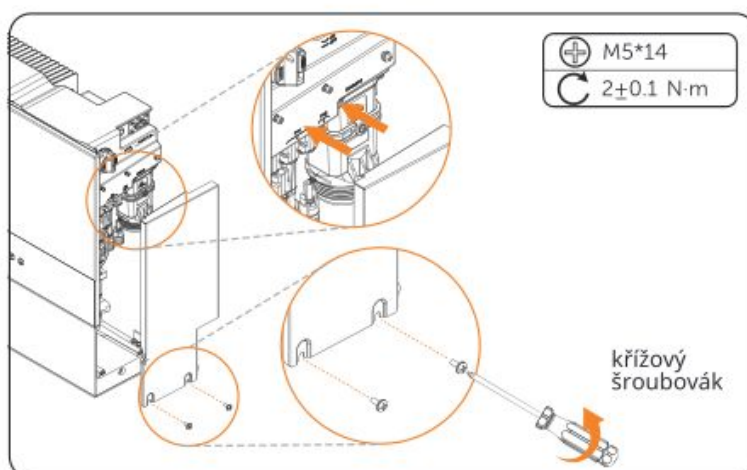


Obrázek 7-65 Uzamčení kabelového stínění

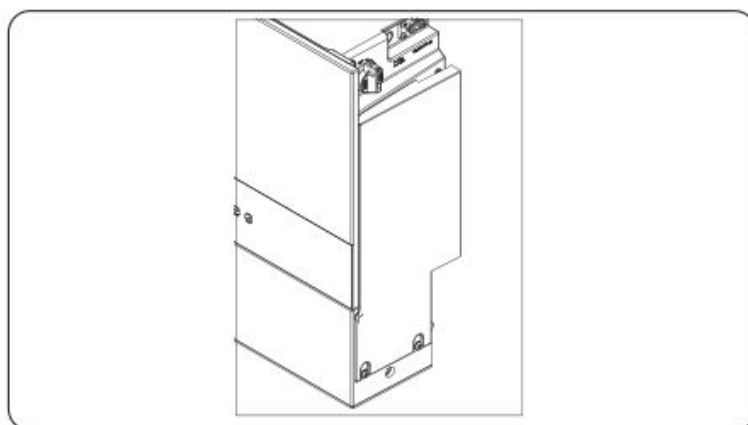


Obrázek 7-66 Uzamčení desky

- » (Pouze pro australskou verzi) Zavěste kabelové stínění na šrouby na invertoru a utáhněte šrouby na dně invertoru. Nainstalujte zámek. (Průměr zámkové tyče nepřesahuje 5 mm.)

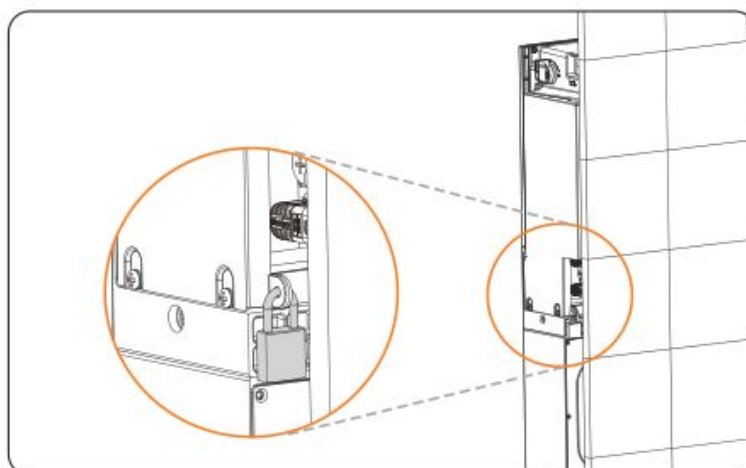


Obrázek 7-67 Uzamčení kabelového stínění



Obrázek 7-68 Uzamčení desky





Obrázek 7-69 Instalace zámku

### 7.2.5 Monitorovací připojení (UPGRADE/ Port)

Invertor poskytuje terminál DONGLE, který může přenášet data invertoru na monitorovací webovou stránku prostřednictvím WiFi+LAN dongle nebo WiFi+4G (volitelné). WiFi+LAN dongle je vybaven 2 druhy komunikačních režimů (WiFi režim nebo LAN režim).

#### UPOZORNĚNÍ!

##### WiFi dongle

- Využijte sílu WiFi s WiFi dongle, připojte se k místní síti do 50 m od instalace, abyste umožnili přístup k platformě pro monitorování v cloudu.

#### UPOZORNĚNÍ!

##### LAN dongle

- Pokud WiFi není vhodná pro vaši situaci, LAN dongle vám umožní připojit se k vaší síti pomocí ethernetového kabelu. Ethernet umožňuje mnohem stabilnější připojení s menším rušením.

#### UPOZORNĚNÍ!

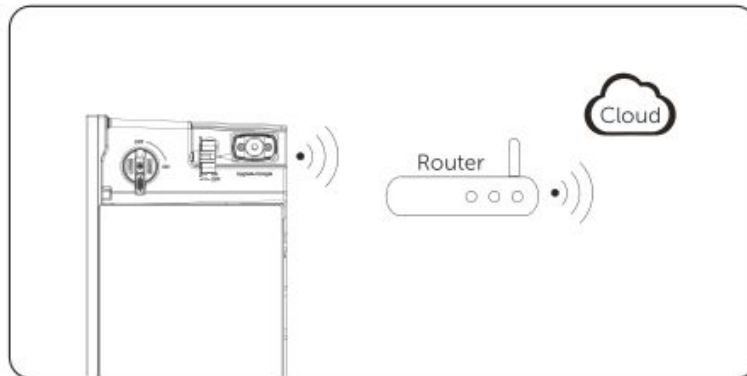
##### 4G

- 4G vám umožňuje používat 4G připojení k monitorování vašeho systému bez možnosti připojení k místní síti. (Tento produkt není k dispozici ve Velké Británii.)

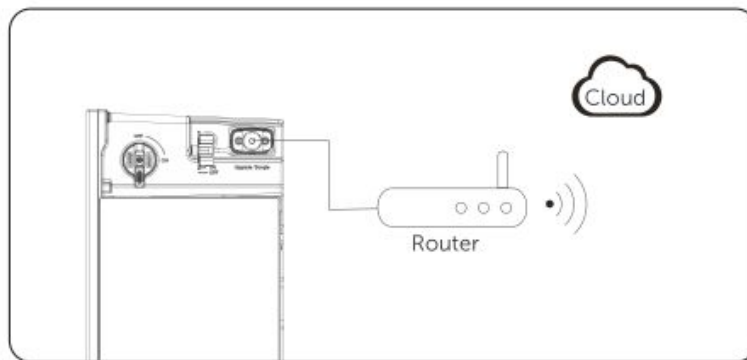
#### UPOZORNĚNÍ!

- Ujistěte se, že je port DONGLE uzavřen prachotěsným krytem, když není žádné zařízení připojeno. Jinak může dojít k poškození invertoru.

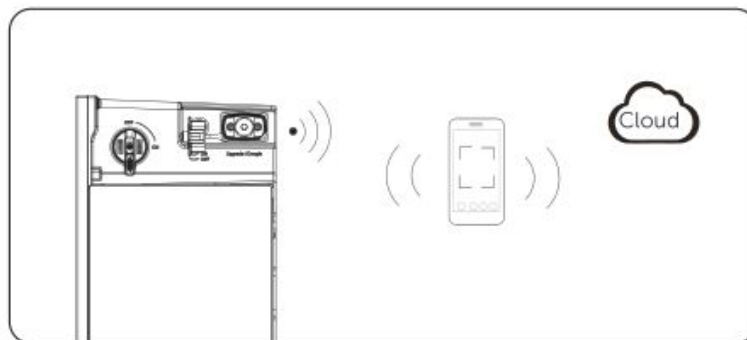
### Schéma připojení monitorování



Obrázek 7-70 schéma připojení v režimu WiFi



Obrázek 7-71 schéma připojení v režimu LAN

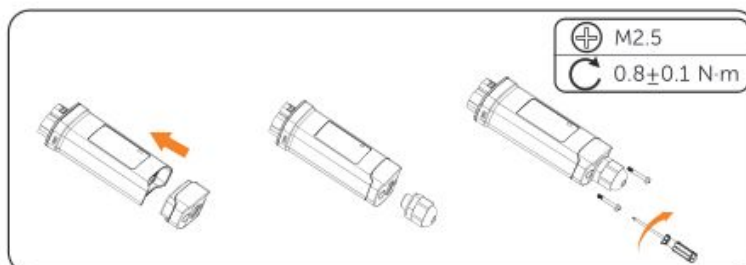


Obrázek 7-72 schéma připojení WiFi+4G

## Postupy zapojení

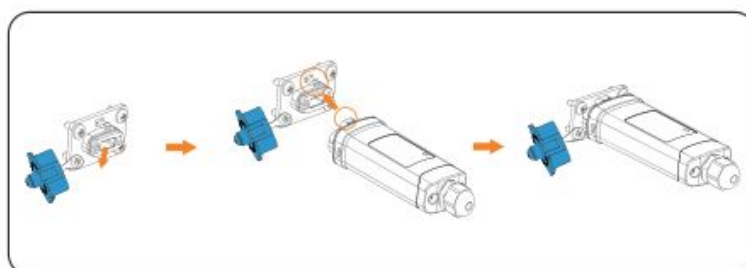
režim WiFi:

- » Sestavte dongle;



Obrázek 7-73 Sestavení dongle

- » Připojte dongle k invertoru.



Obrázek 7-74 Postup připojení WiFi

### ⚠ OPATRNĚ!

- Spony musí být na stejné straně. Jinak může být dongle poškozen.

### UPOZORNĚNÍ!

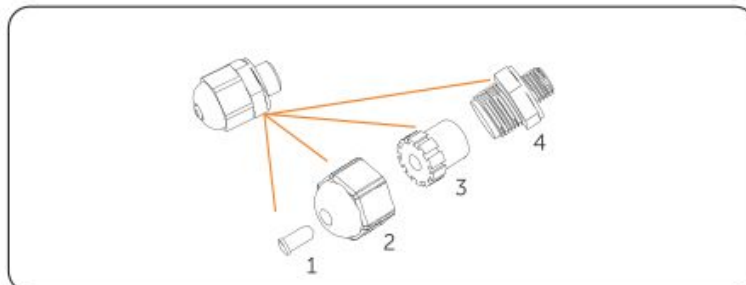
- Nejdelší vzdálenost připojení mezi routerem a zařízením by neměla přesáhnout 100 metrů; pokud je mezi routerem a zařízením zeď, nejdelší vzdálenost připojení je 20 metrů.
- Když je signál WiFi slabý, nainstalujte prosím zesilovač signálu WiFi na vhodném místě.

### UPOZORNĚNÍ!

- Pro pokyny k nastavení WiFi se prosím odkažte na Příručku pro instalaci Pocket WiFi + LAN. Je důležité poznamenat, že konfigurace WiFi by měla být provedena po zapnutí invertoru.

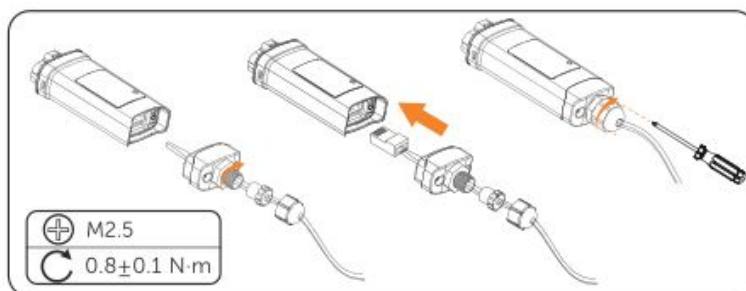
Režim LAN:

- » Rozložte vodotěsný konektor na komponenty 1, 2, 3 a 4; Komponent 1 se nepoužívá. Uchovejte ho na bezpečném místě.



Obrázek 7-75 Demontáž vodotěsného konektoru

- » Sestavte dongle.



Obrázek 7-76 Sestavení LAN dongle

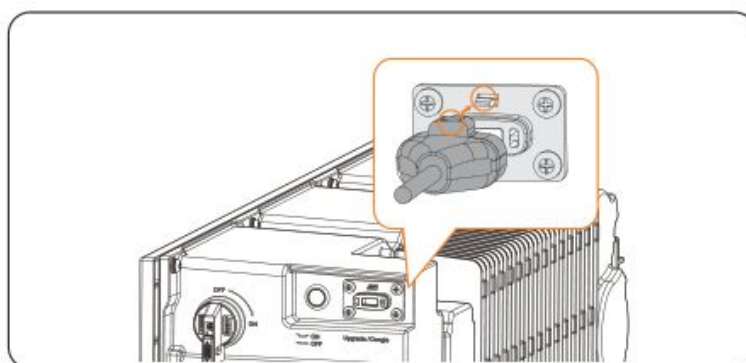
- » Připojte dongle k invertoru.

Pro konfiguraci sítě dongle viz "10 Provoz na aplikaci SolaX a webu".

**UPOZORNĚNÍ!**

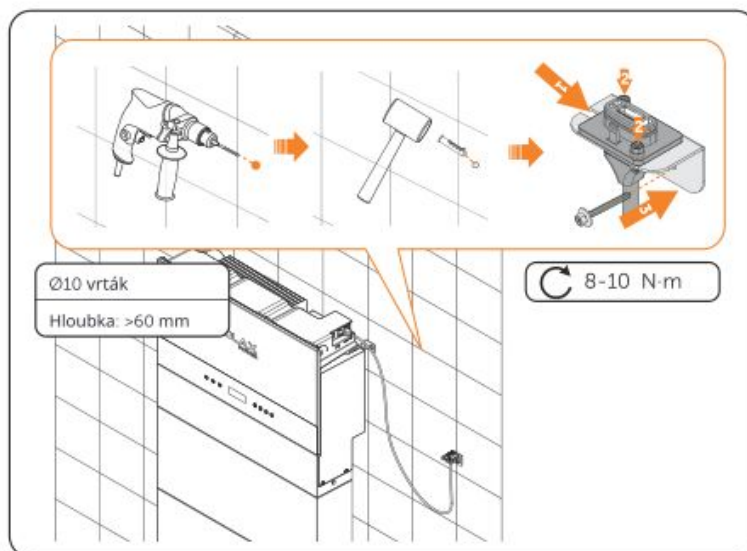
- Nainstalujte dongle s WiFi připojovacím kabelem podle skutečných potřeb.

- » Nainstalujte dongle s WiFi připojovacím kabelem
  - a. Zasuňte jeden konec WiFi připojovacího kabelu do terminálu dongle invertoru.



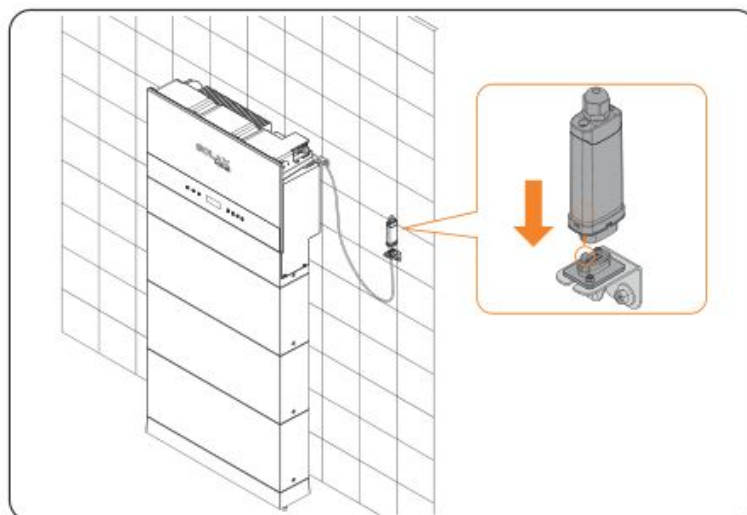
Obrázek 7-77 Instalace WiFi připojovacího kabelu

- b. Vyrtejte jeden otvor do hloubky více než 60 mm do betonové zdi pomocí vrtáku ( $\varnothing 10$  mm). Vložte expanzní šrouby do otvoru. Uvolněte šrouby na WiFi připojovacím kabelu, zasuňte ho do WiFi stojanu, poté utáhněte šrouby a připevněte je na zeď pomocí samořezného šroubu.



Obrázek 7-78 Instalace WiFi stojanu

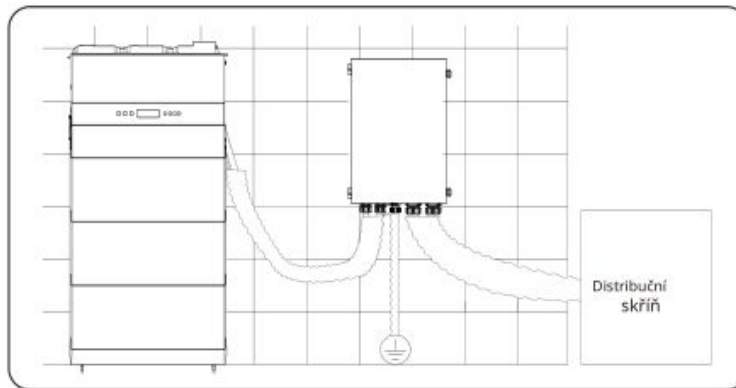
- c. Zasuňte dongle do WiFi připojovacího kabelu.



Obrázek 7-79 Instalace dongle

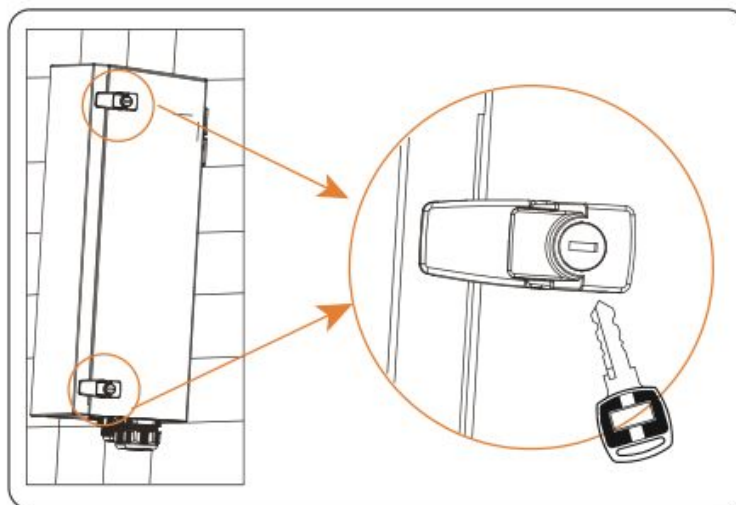
### 7.3 elektrické připojení X3-Matebox G2

#### Postupy zapojení



Obrázek 7-80 Dobře připojené zařízení

**Krok 1:** Vezměte klíč z antistatického sáčku z kartonu. Před elektrickým připojením uvolněte spony X3-Matebox G2.



Obrázek 7-81 Odemknutí spon

**UPOZORNĚNÍ!**

- Nedrtte ani nepoškozujte baterii a vždy ji likvidujte podle příslušných bezpečnostních předpisů.
- Bateriový modul může vzplanout, pokud je zahřát nad 150°C/302°F.
- V případě vzplanutí bateriového modulu se budou uvolňovat jedovaté a škodlivé plyny, a prosím, držte se dál od baterie.
- Poškozené baterie mohou unikat elektrolyt nebo produkovat hořlavý plyn. Pokud uživatelé mají podezření, že je baterie poškozena, prosím, okamžitě kontaktujte SolaX pro radu a informace.
- Všechny operace T-BAT SYS týkající se elektrického připojení a instalace musí provádět kvalifikovaný personál.

**OPATRNĚ!**

- Pokud není bateriový modul nainstalován do jednoho měsíce po obdržení, musí být nabit pro údržbu. Neprovozované baterie by měly být likvidovány podle místních předpisů.

### 1.3 Další bezpečnostní pokyny

#### Ochranné zařízení proti přepětí (SPD) pro instalaci PV

**NEBEZPEČÍ!**

- Ochrana proti přepětí s přepětovými ochranami by měla být zajištěna při instalaci PV energetického systému. Síťově připojený invertor je vybaven SPD na straně PV vstupu i na straně MAINS.

Přímé nebo nepřímé údery blesku mohou způsobit poruchy. Přepětí je hlavní příčinou poškození zařízení bleskem. Přepětí může nastat na fotovoltaickém vstupu nebo AC výstupu, zejména v odlehlých horských oblastech, kde je dodáváno dlouhé kabelové vedení.

Před instalací přepětových ochranných zařízení se prosím poraďte s odborníky.

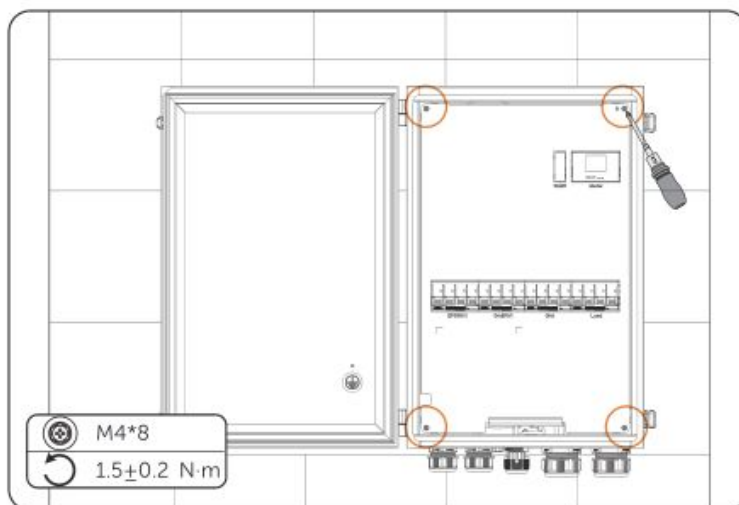
Externí zařízení pro ochranu proti blesku může snížit vliv přímého úderu blesku, a zařízení pro ochranu proti blesku může uvolnit přepětový proud do země.

Pokud je budova, ve které je nainstalováno externí zařízení pro ochranu proti blesku, daleko od místa umístění invertoru, aby se chránil invertor před elektrickým a mechanickým poškozením, měl by být invertor také vybaven externím zařízením pro ochranu proti blesku.

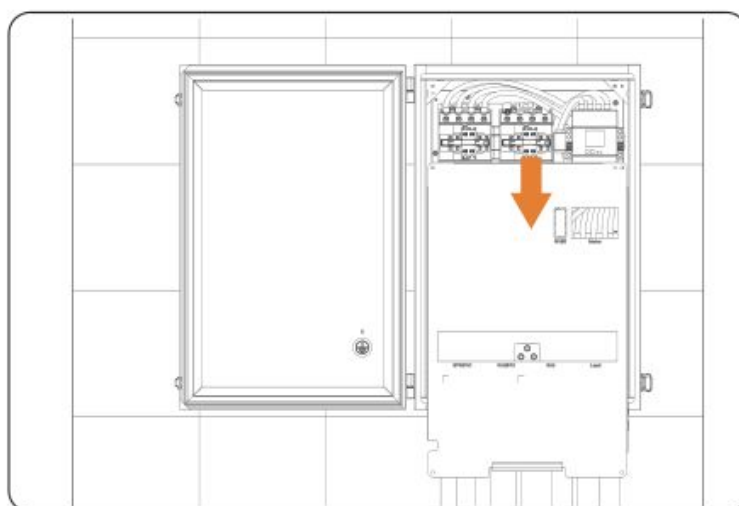
Aby bylo možné chránit DC systém, je potřeba dvoufázové zařízení pro ochranu proti přepětí mezi DC kabelem invertoru a modulem fotovoltaického zařízení.

Aby bylo možné chránit AC systém, mělo by být dvoufázové zařízení pro ochranu proti přepětí nainstalováno na AC výstupu, umístěném mezi invertorem a elektrickou sítí. Požadavky na instalaci musí vyhovovat standardu IEC61643-21.

Krok 2: Uvolněte šrouby v rozích desky a odstraňte desku.



Obrázek 7-82 Uvolnění šroubů na desce



Obrázek 7-83 Odstranění desky

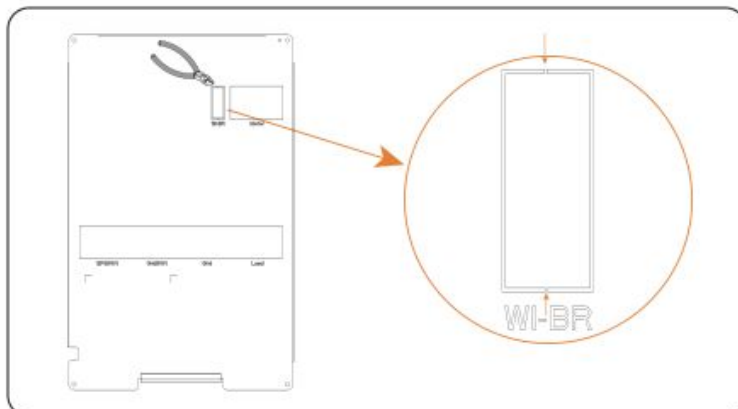
Krok 3: Nainstalujte Wi-BR (pokud je to potřeba)

#### UPOZORNĚNÍ!

- Pokud není potřeba instalovat Wi-BR a měřič, prosím, přeskočte tyto kroky.

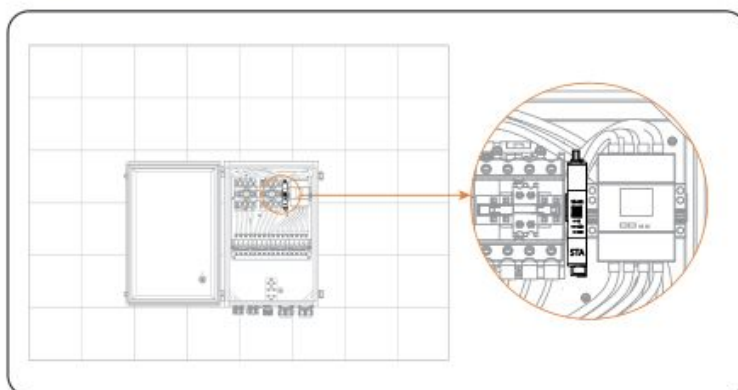


- » Vyřízněte rám měřiče/Wi-BR na přepážce



Obrázek 7-84 Vyřezávání přepážky

- » Nainstalujte Wi-BR.



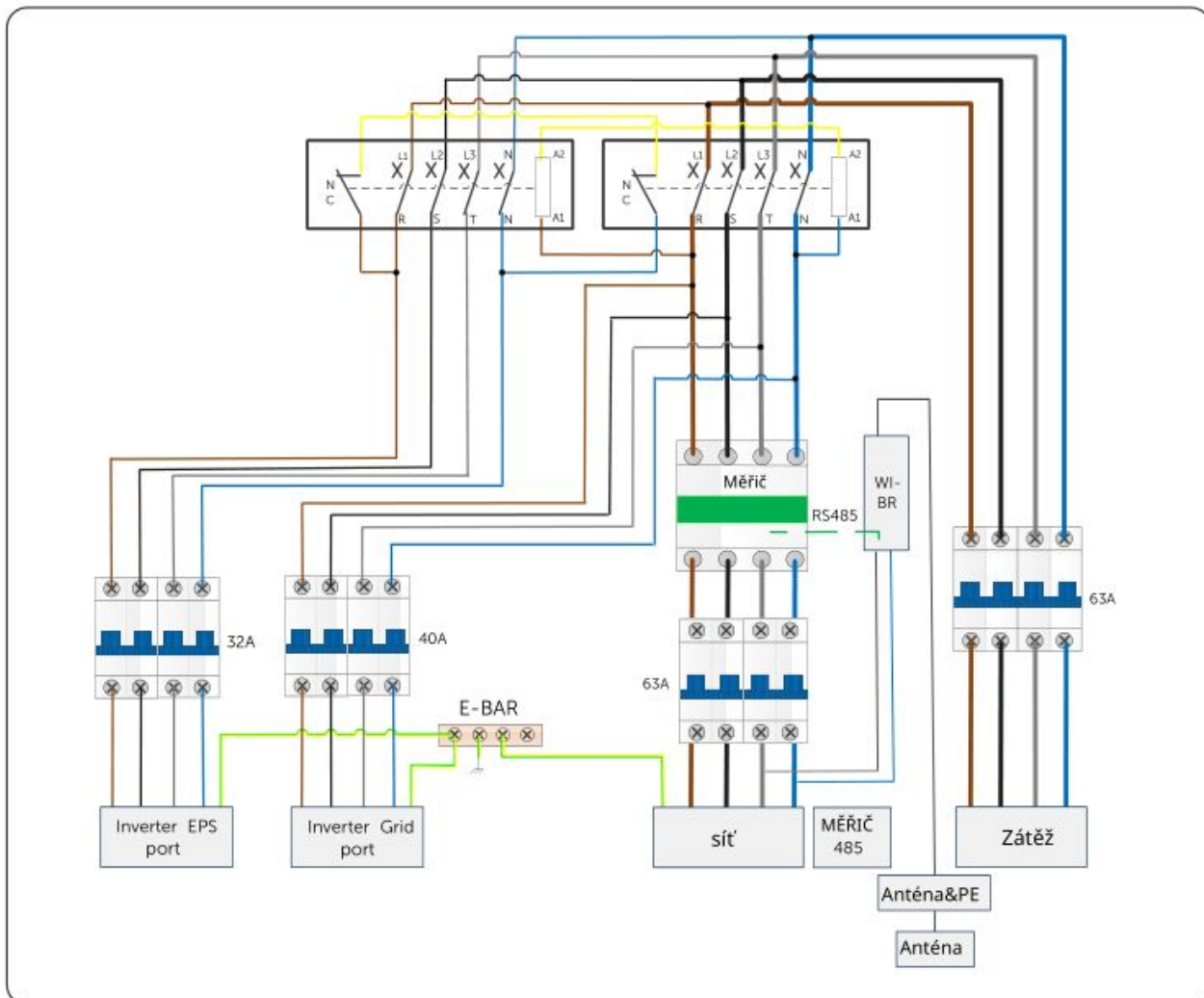
Obrázek 7-85 Instalace Wi-BR

- » Proti směru hodinových ručiček odšroubujte vodotěsný konektor portu Antenna&PE, odpojte gumovou zátku, protáhněte kabel Wi-BR skrz vodotěsný konektor.

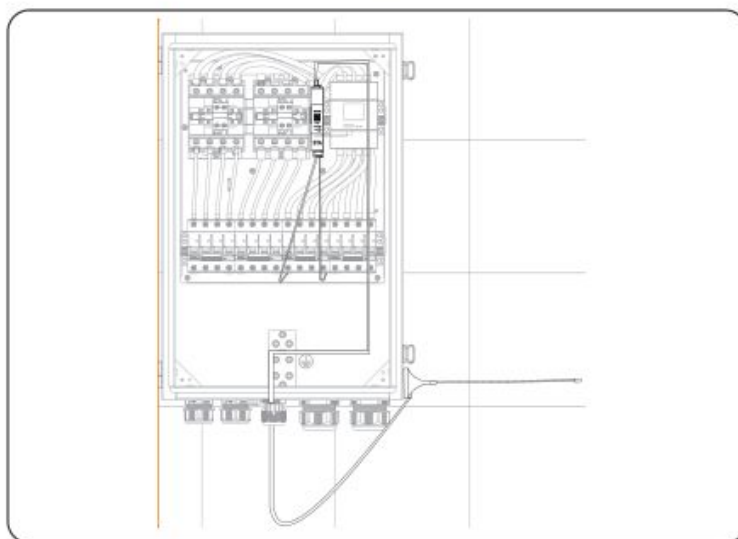


Obrázek 7-86 Protažení kabelu Wi-BR skrz port Antenna&PE

## » Zapojení Wi-BR a antény.



Obrázek 7-87 Schéma zapojení Mateboxu (s Wi-BR)

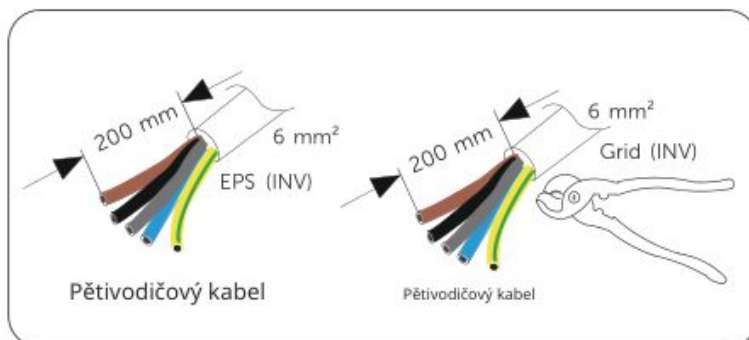


Obrázek 7-88 Připojení Wi-BR a antény

**UPOZORNĚNÍ!**

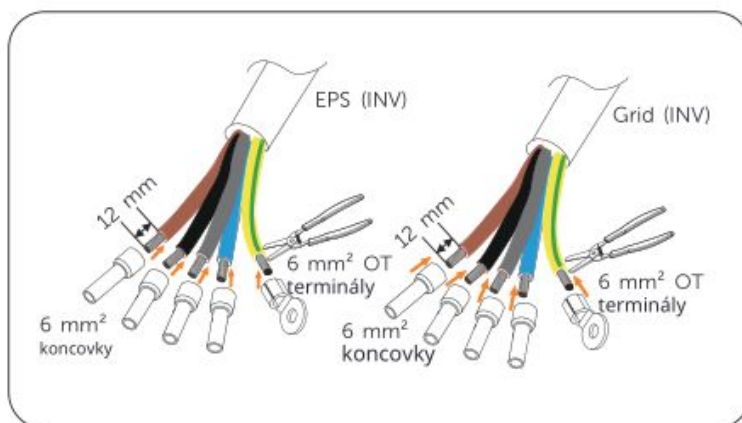
- Pozice antény na obrázku výše je pouze pro referenci. Vyberte vhodné místo dozadu pro instalaci antény.

**Krok 4:** Připravte dva kabely 6 mm<sup>2</sup> pětivodičové. Odizolujte 200 mm vnější izolační plášť z kabelu EPS (INV) a Grid (INV) pomocí odizolovače.



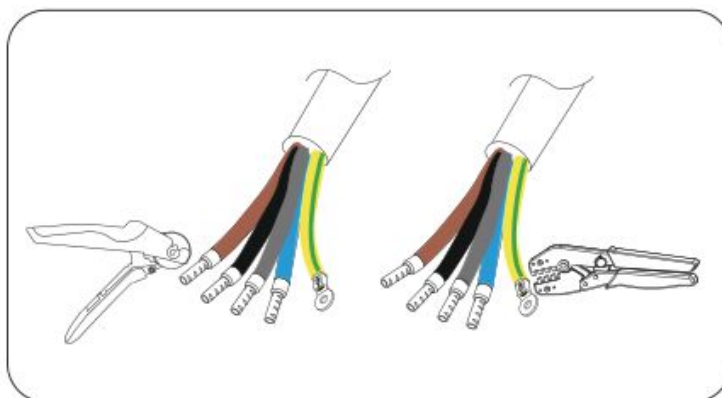
Obrázek 7-89 Odizolování kabelu EPS (INV) a Grid (INV)

**Krok 5:** Odizolujte 12 mm izolační plášť z kabelů L1, L2, L3, N a PE kabelů EPS (INV) a Grid (INV) pomocí odizolovače. Vložte koncovky 6 mm<sup>2</sup> do kabelů L1, L2, L3 a N kabelu EPS (INV) a kabelu Grid (INV) a 6 mm<sup>2</sup> OT terminál do PE kabelu.



Obrázek 7-90 Odizolování kabelů a vkládání terminálů do kabelů

Krok 6: Krimpování kabelu L1, L2, L3 a N kabelu EPS (INV) a kabelu Grid (INV) pomocí krimpovacího nástroje na koncovky. A krimpování PE kabelu obou kabelů pomocí krimpovacího nástroje.

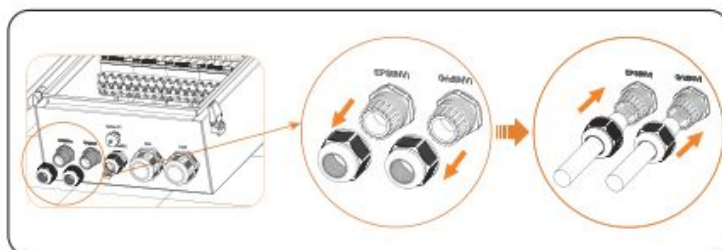


Obrázek 7-91 Krimpování terminálů

#### UPOZORNĚNÍ!

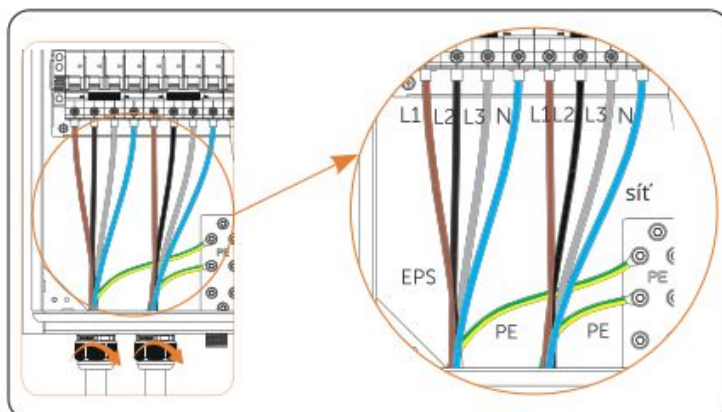
- Když je potřeba Wi-BR, krimpování kabelu L3 Grid (INV) a kabelu L Wi-BR s koncovkou, krimpování kabelu N Grid (INV) a kabelu N Wi-BR s koncovkou.

Krok 7: Protáčejte proti směru hodinových ručiček matice na portu EPS (INV) a síť (INV). Provedte kabel EPS (INV) a síť (INV) skrze matice, odpovídající port a poté do mateboxu.



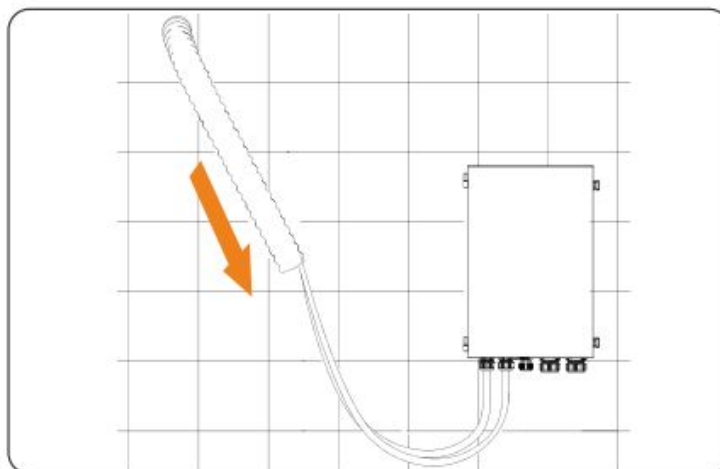
Obrázek 7-92 Připojení kabelů EPS (INV) a síť (INV) s porty

Krok 8: Připojte kabely L1, L2, L3, N a PE kabelu EPS (INV) a síť (INV) k L1, L2, L3, N, PE svorkám v mateboxu. Utáhněte dvě matice.

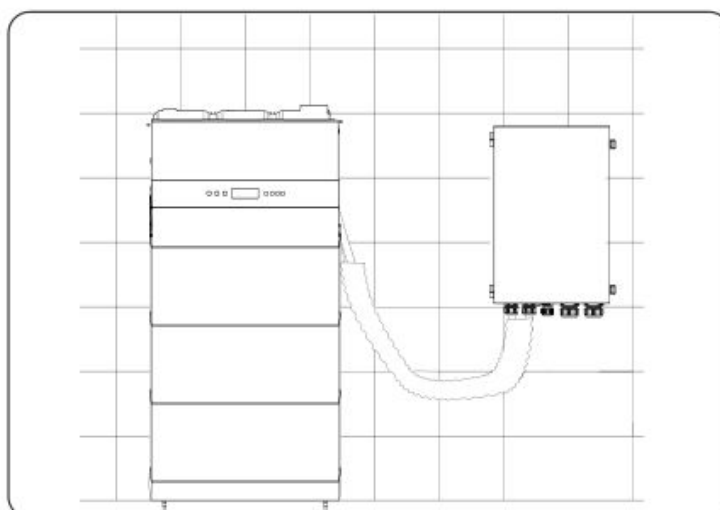


Obrázek 7-93 Připojení kabelů k svorkovnici v mateboxu

Krok 9: Vložte kabely EPS a síť do vlnité trubky, připojte kabely EPS a síť mezi invertorem a mateboxem.



Obrázek 7-94 Vkládání kabelů EPS a síť do vlnité trubky

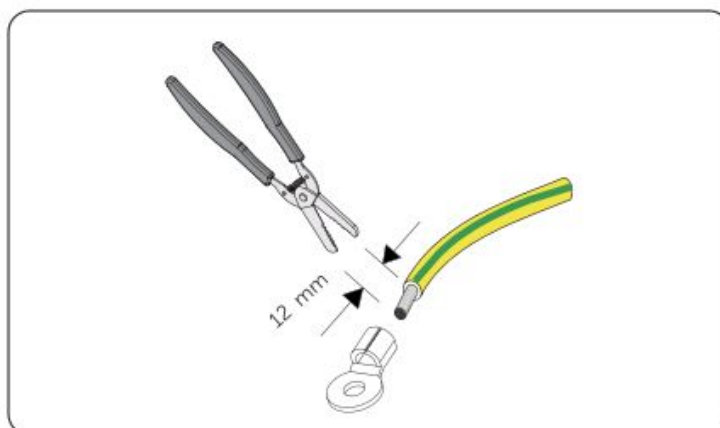


Obrázek 7-95 Dobře připojený EPS a síťový kabel

**UPOZORNĚNÍ!**

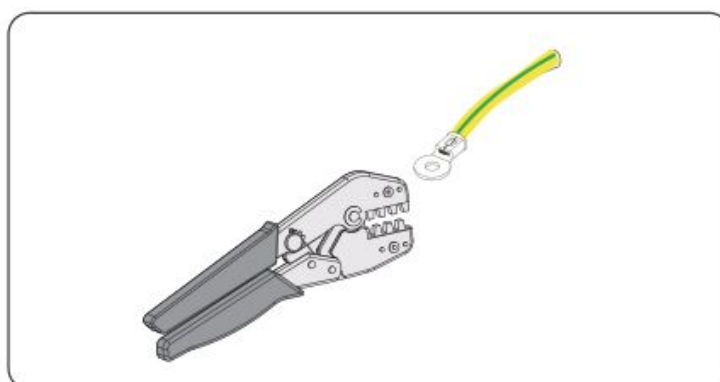
- Doporučujeme použít bílou vlnitou trubku k ochraně kabelů.

**Krok 10:** Strhněte 12 mm izolačního pláště z PE kabelu.



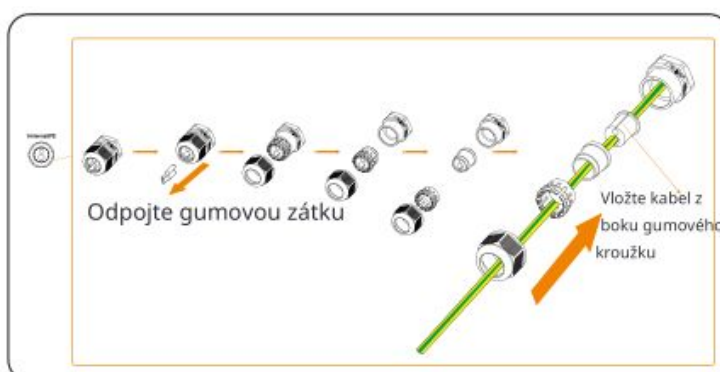
Obrázek 7-96 Strhávání PE kabelu

**Krok 11:** Vložte 14 mm<sup>2</sup> OT terminál do PE kabelu. Zalisujte PE kabel pomocí nástroje.



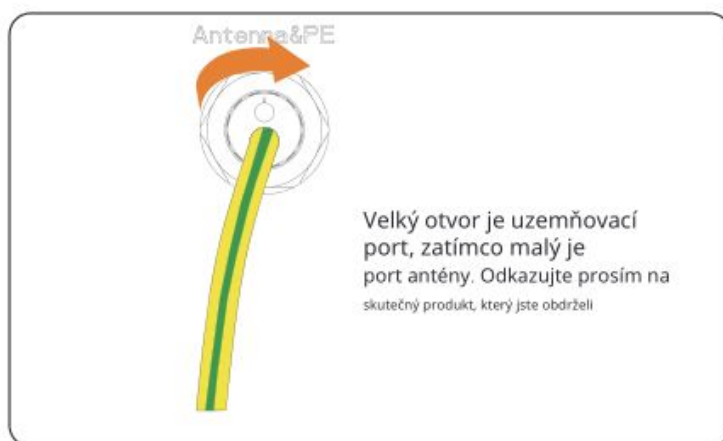
Obrázek 7-97 Zalisování PE kabelu

**Krok 12:** Proti směru hodinových ručiček odšroubujte vodotěsný konektor portu Antenna&PE, odpojte gumovou zátku, protáhněte PE kabel skrz vodotěsný konektor.



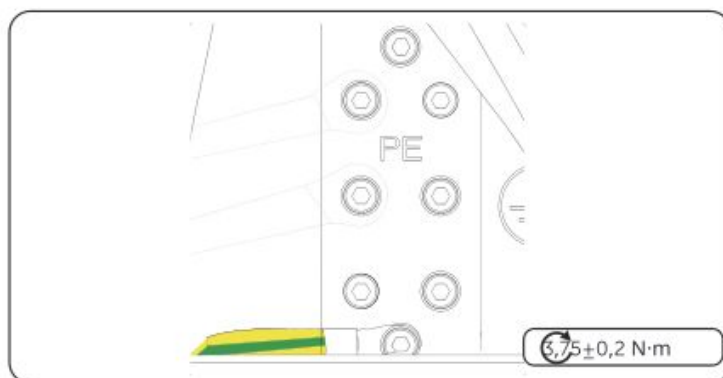
Obrázek 7-98

Protážení PE kabelu skrz port Antenna&PE



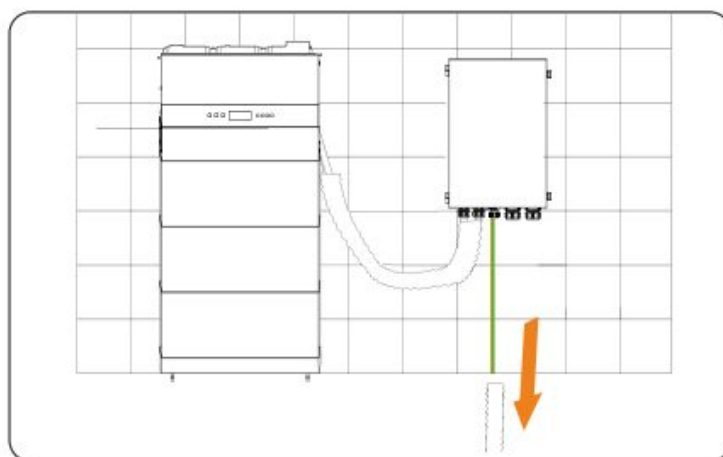
Obrázek 7-99 Utáhněte vodotěsný konektor

Krok 13: Připojte PE kabel uvnitř Mateboxu.

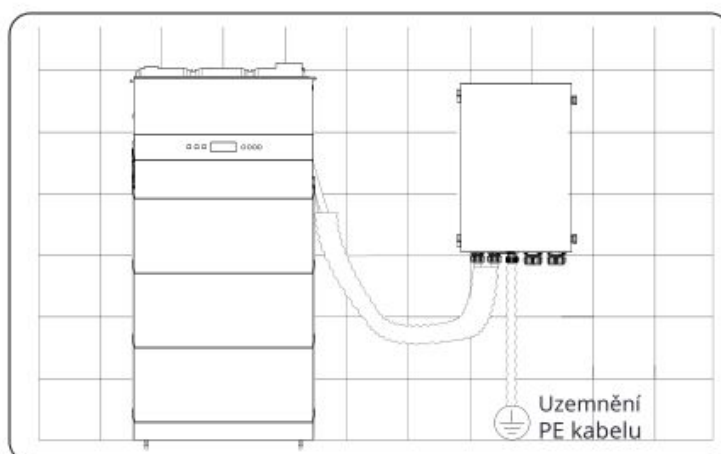


Obrázek 7-100 Protažení PE kabelu skrze Anténní a PE port

Krok 14: Vložte PE kabel do vlnité trubky a připojte PE kabel k uzemnění.

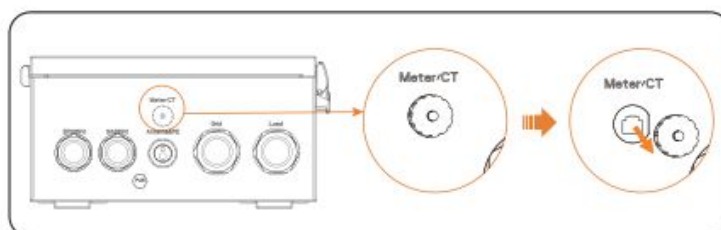


Obrázek 7-101 Vkládání PE kabelu do vlnité trubky



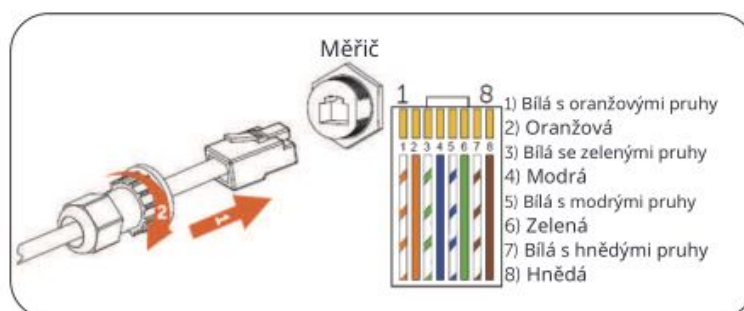
Obrázek 7-102 Připojení PE kabelu k uzemnění

Krok 15: Odstraňte uzavírací víčko portu CT/Metr.



Obrázek 7-103 Odstranění víčka

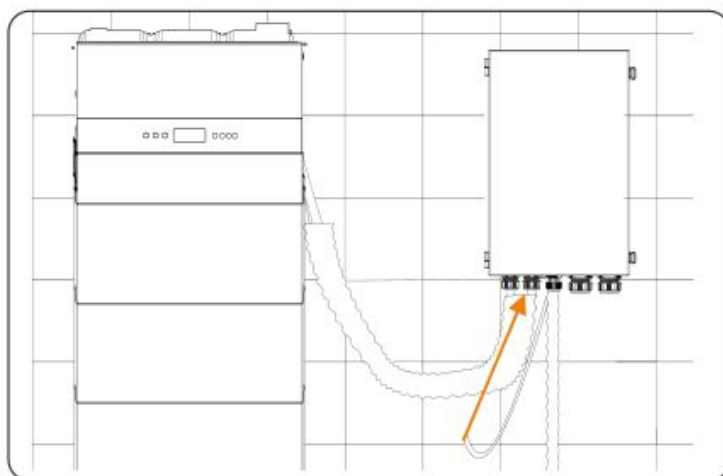
Krok 16: Odstraňte 15 mm izolačního pláště z síťového kabelu. Krimpování odizolované části s RJ45 terminálem. Vložte sestavený kabel do portu CT/Metr mateboxu. Utáhněte otočnou mřížku.



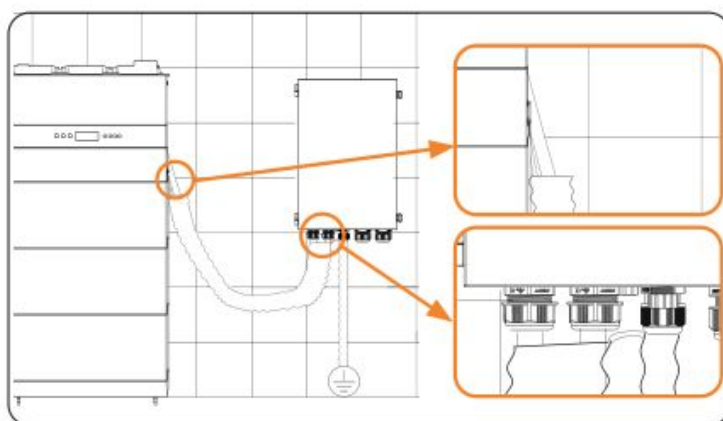
Obrázek 7-104 Zapojení měřicího kabelu



**Krok 17:** Vložte měřicí kabel do vlnité trubky, připojte měřicí kabel mezi invertor a Matebox

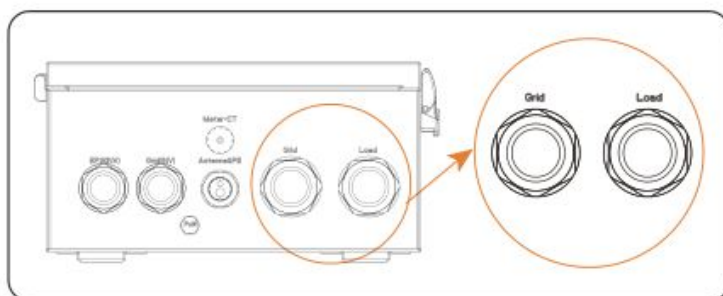


Obrázek 7-105 Vkládání měřicího kabelu do vlnité trubky



Obrázek 7-106 Dobře připojený měřicí kabel

**Krok 18:** Potvrďte porty Grid a Load mateboxu.



Obrázek 7-107 potvrzení portů Grid a Load

Všechny DC kabely by měly být instalovány co nejkratší vzdálenosti a pozitivní a negativní kabely stejného vstupu je třeba svázat dohromady, aby se předešlo vzniku smyček v systému. Minimální požadavky na vzdálenost instalace a svazování se také vztahují na pomocné uzemňovací a stínící uzemňovací vodiče.

### Účinek proti ostrovnímu provozu

Ostrovní efekt znamená, že když je elektrická síť odpojena, systém připojení k síti nedokáže detekovat výpadek energie a stále dodává energii do elektrické sítě. To je velmi nebezpečné pro údržbové pracovníky a elektrickou síť na přenosové lince. Invertor používá metodu aktivního posunu frekvence, aby se předešlo ostrovnímu efektu.

### Připojení PE a proudy unikající do země

Všechny invertory obsahují certifikované interní monitorování zbytkového proudu (RCM), aby chránily před možným úrazem elektrickým proudem a požárem v případě poruchy v PV poli, kabelech nebo invertoru. Existují 2 prahové hodnoty pro RCM, jak je požadováno pro certifikaci (IEC 62109-2:2011).

Výchozí hodnota pro ochranu proti úrazu elektrickým proudem je 30 mA a pro pomalu rostoucí proud je 300 mA. zatížení domu. Pokud je externí RCD vyžadován místními předpisy, doporučuje se zvolit RCD typu A s hodnotou zbytkového proudu 300 mA.

### NEBEZPEČÍ!

- Vysoký unikající proud!
- Připojení k zemi je nezbytné před připojením napájení.

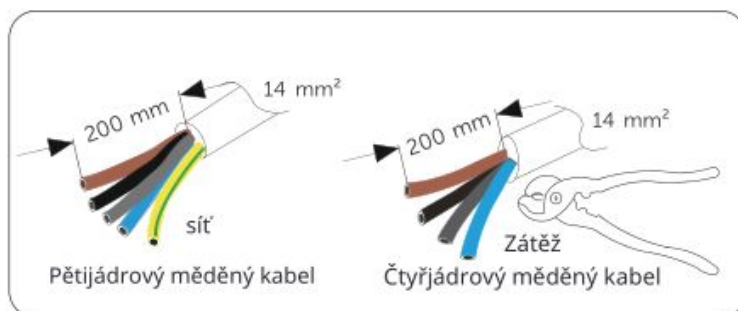
Vadné uzemnění může vést k selhání zařízení, osobním zraněním a úmrtím, a elektromagnetickému rušení. Zajistěte správné uzemnění podle IEC62109 a průměr vodiče podle STANDARDní specifikace. Nepojuje uzemňovací konec zařízení sériově, aby se předešlo vícerozměrnému uzemnění. Elektrická zařízení musí být instalována v souladu s elektroinstalačními předpisy každé země.

#### Pro Spojené království

Instalace, která připojuje zařízení k napájecím terminálům, musí vyhovovat požadavkům BS 7671. Elektrická instalace PV systému musí vyhovovat požadavkům BS 7671 a IEC 6036 4-7-712. Všechny ochranné zařízení nelze měnit.

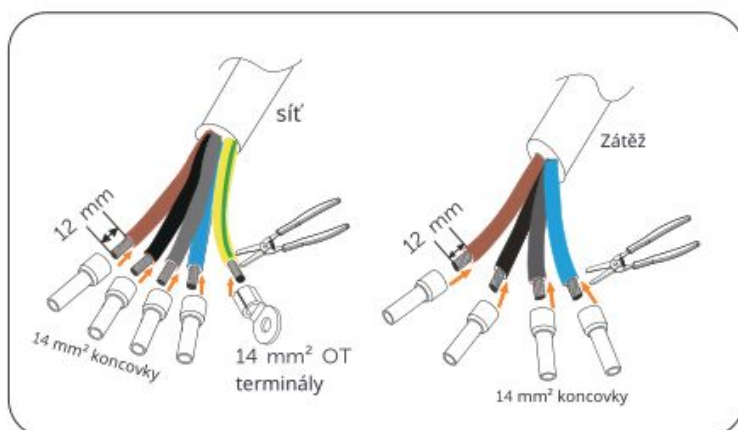
Uživatel musí zajistit, aby bylo zařízení instalováno, navrženo a provozováno tak, aby bylo neustále v souladu s požadavky ESQCR22(1)(a).

**Krok 19:** Připravte pětijádrový kabel (kabel pro síť) a čtyřjádrový kabel (kabel pro zátěž), odstraňte 200 mm vnější izolace obou kabelů pomocí odizolovače.



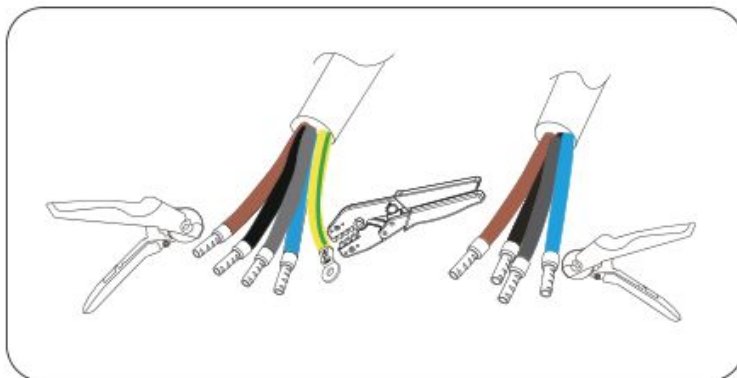
Obrázek 7-108 Odizolování kabelu pro síť a kabelu pro zátěž

**Krok 20:** Odizolujte 12 mm izolace L1, L2, L3, N a PE kabelu síťového kabelu a odizolujte 12 mm izolace L1, L2, L3, N kabelu zátěže. Vložte 14 mm<sup>2</sup> koncovky do kabelů L1, L2, L3 a N kabelu sítě a zátěže. Vložte 14 mm<sup>2</sup> OT terminál do PE kabelu sítě.



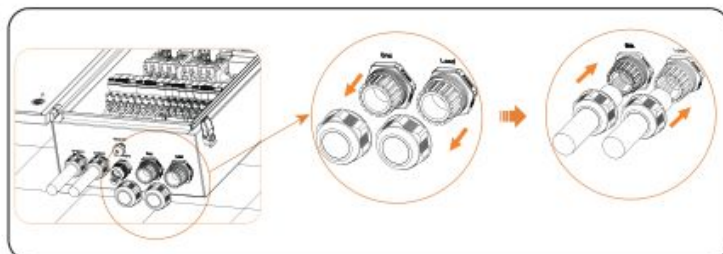
Obrázek 7-109 Sestavení kabelu sítě a zátěže

**Krok 21:** Zalisujte kabely L1, L2, L3 a N kabelu sítě a zátěže pomocí lisovacího nástroje na koncovky. A zalisujte PE kabel sítě pomocí lisovacího nástroje.



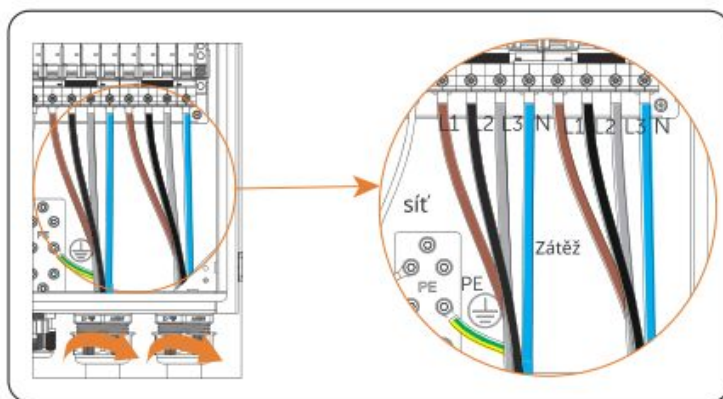
Obrázek 7-110 Lisovací svorky

**Krok 22:** Otočte proti směru hodinových ručiček matice na portu sítě a zátěže, protáhněte sestavený kabel sítě a zátěže skrze matice, odpovídající port a poté do mateboxu.



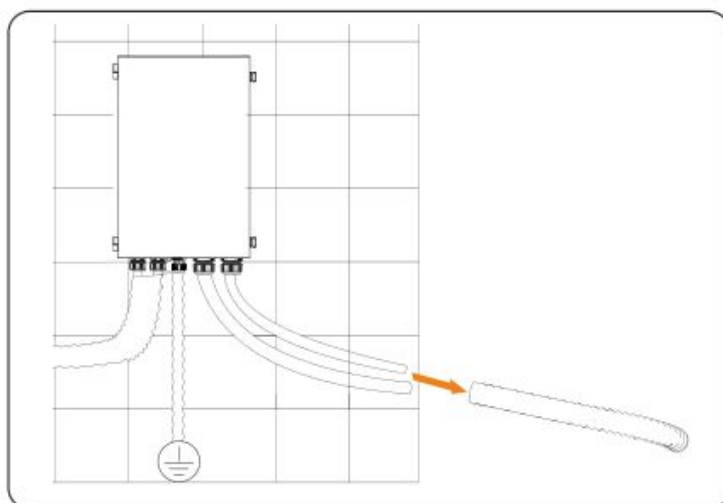
Obrázek 7-111 Protážení kabelů sítě a zátěže skrze porty

**Krok 23:** Připojte kabely L1, L2, L3, N a PE kabel ze sítě a kabely L1, L2, L3 a N ze kabelu zátěže k terminálu L1, L2, L3, N a (PE) v mateboxu. Utáhněte dvě matice.

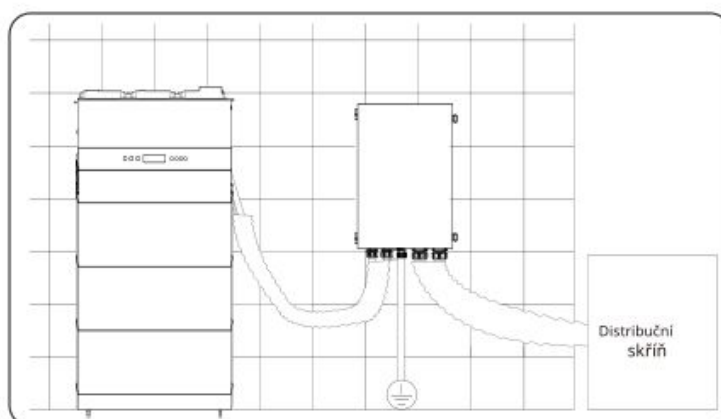


Obrázek 7-112 Připojení sestavených kabelů sítě a zátěže k mateboxu

**Krok 24:** Vložte kabely sítě a zátěže do vlnité trubky, připojte kabely sítě a zátěže mezi mateboxem a rozvodnou skříní.

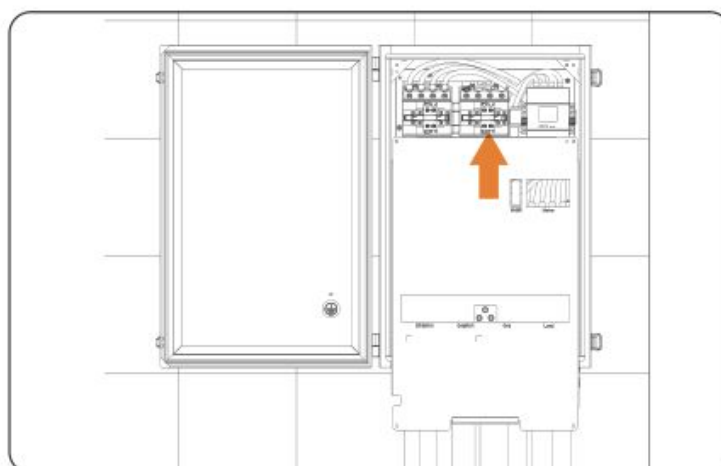


Obrázek 7-113 Vkládání měřicího kabelu do vlnité trubky

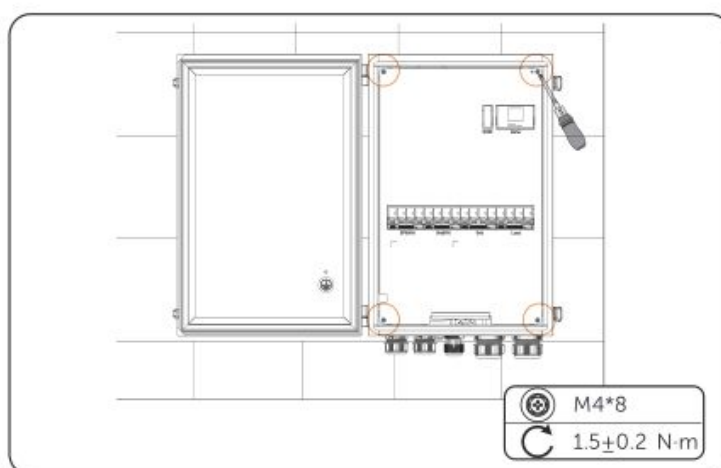


Obrázek 7-114 Připojení kabelů sítě a zátěže

Krok 25: Nainstalujte desku do mateboxu a zajistěte desku šrouby v rozích desky.

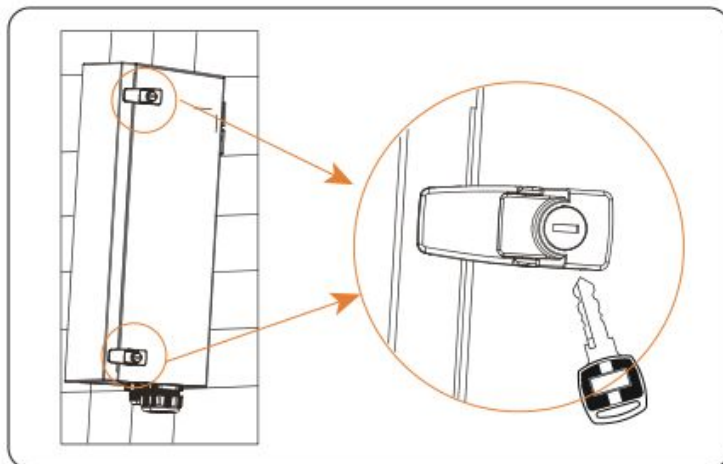


Obrázek 7-115 Opětovná instalace desky



Obrázek 7-116 Zajištění desky

Krok 26: Zamkněte spony klíčem.



Obrázek 7-117 Uzamčení spon

# 8 Uvedení systému do provozu

---

## 8.1 Kontrola před zapnutím

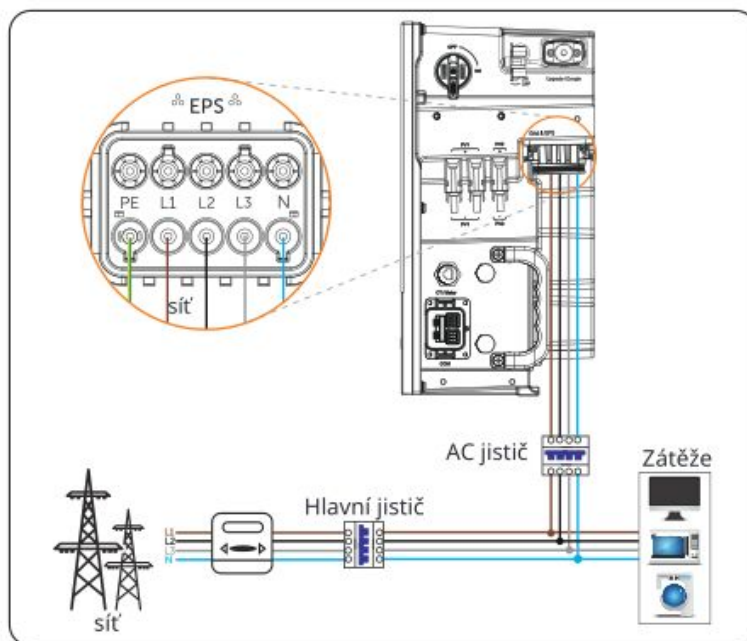
- a. Ujistěte se, že je zařízení nainstalováno správně a bezpečně;
- b. Tento krok se liší v závislosti na tom, zda je přítomen X3-Matebox G2.
  - » (Bez X3-Matebox G2) Ujistěte se, že je DC spínač a systémové TLAČÍTKO na invertoru a AC jističe připojené k invertoru VYPNUTO.
  - » (S X3-Matebox G2) Ujistěte se, že je DC spínač, systémové TLAČÍTKO invertoru a hlavní jistič mezi mateboxem a elektrickou sítí VYPNUTO.
- c. Ujistěte se, že všechna BMS TLAČÍTKA a BAT TLAČÍTKO jsou VYPNUTA;
- d. Ujistěte se, že všechny kabely sítě a EPS jsou připojeny správně a bezpečně;
- e. Ujistěte se, že PE kabely sítě a EPS kabelů jsou správně a bezpečně připojeny;
- f. Ujistěte se, že je invertor připojen k baterii správně a bezpečně; g. Ujistěte se, že všechny komunikační kabely jsou připojeny správně a bezpečně; h. Ujistěte se, že je CT/měřič připojen správně a bezpečně; i. Ujistěte se, že je baterie připojena správně a bezpečně; j. Ujistěte se, že jsou všechny foto-voltaické panely připojeny správně a bezpečně; k. (S X3-Matebox G2) Ujistěte se, že kabely sítě připojující invertor, matebox a elektrickou síť nejsou pod napětím. Ujistěte se, že všechny kabely mezi mateboxem a invertorem nejsou pod napětím. Ujistěte se, že kabely EPS(INV), Grid(INV), Grid a Load mateboxu jsou správně a bezpečně připojeny.
- l. Ujistěte se, že všechny konektory, které nejsou použity, jsou uzavřeny krytkami;
- m. Ujistěte se, že kryty a víka invertoru jsou zavřené a šrouby krytu jsou utaženy.

## 8.2 Zapnutí systému

Krok 1: Tento krok se liší s nebo bez X3-Matebox G2.

Bez X3-Matebox G2

Zapněte AC jistič a zkontrolujte, zda se LCD obrazovka rozsvítí. Pokud se LCD obrazovka nerozsvítí, vypněte AC jistič a zkontrolujte, zda je kabel Grid správně a bezpečně připojen.



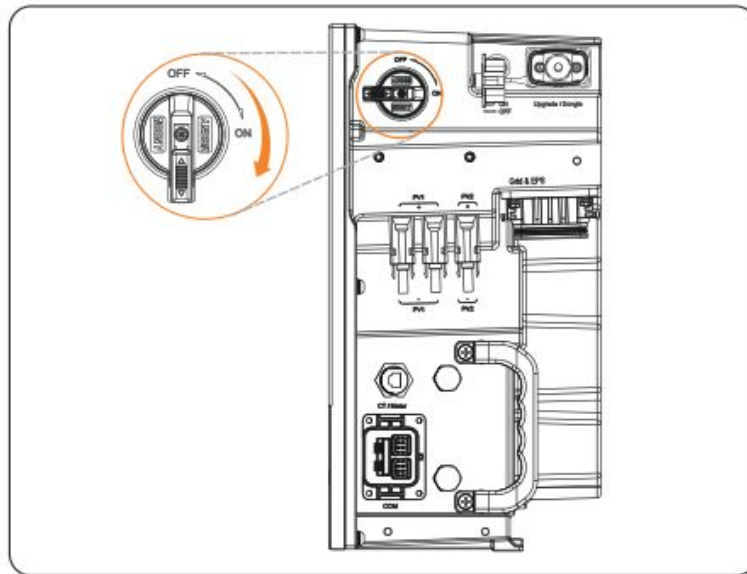
Obrázek 8-1 Zapnutí AC jističe

S X3-Matebox G2

- » Ujistěte se, že DC spínač invertoru, tlačítko systému invertoru a hlavní jistič mezi X3-Matebox G2 a elektrickou sítí jsou vypnuty.
- » Zapněte jistič elektrické sítě (INV), jistič EPS (INV), jistič sítě a jistič zátěže v mateboxu.
- » Zapněte hlavní jistič. Zkontrolujte, zda se LCD displej rozsvítil. Pokud LCD displej není zapnutý, vypněte hlavní jistič a zkontrolujte, zda jsou kabely sítě mezi oběma zařízeními a mezi mateboxem a elektrickou sítí správně a bezpečně připojeny.
- » Zamkněte skříň X3-Matebox G2.

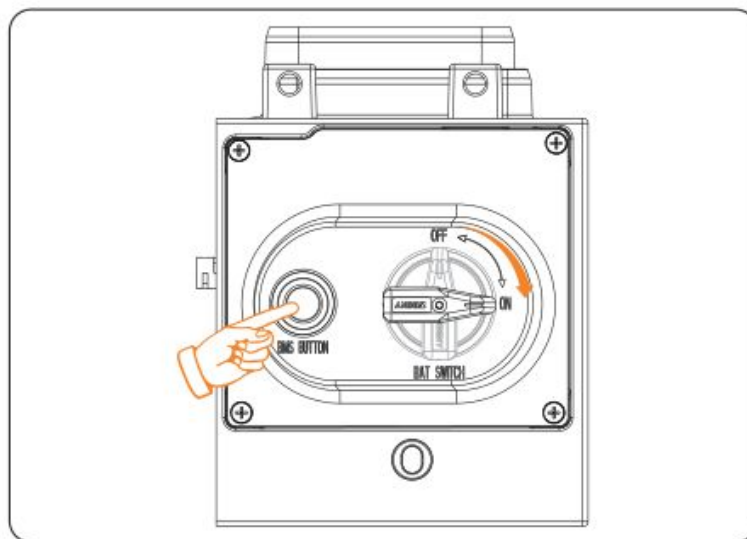
Krok 2: Zapněte DC spínač invertoru a zkontrolujte LCD displej, odkazujte na "PV1 a PV2" pro kontrolu napětí PV. Pokud je napětí PV 0, vypněte DC spínač, vytáhněte konektory PV a poté změřte napětí kladného a záporného PV portu (v rozsahu napětí MPPT 110-950 V) nebo zkontrolujte, zda nejsou kladné a záporné póly kabelů PV obráceny.





Obrázek 8-2 Zapnutí DC spínače

**Krok 3:** Přepněte spínač BAT do polohy "ON". Stiskněte a držte tlačítko BMS po dobu 1-2 sekund (v tomto okamžiku budou indikátory SoC rychle blikat žlutými světly a poté začnou blikat zelenými světly).

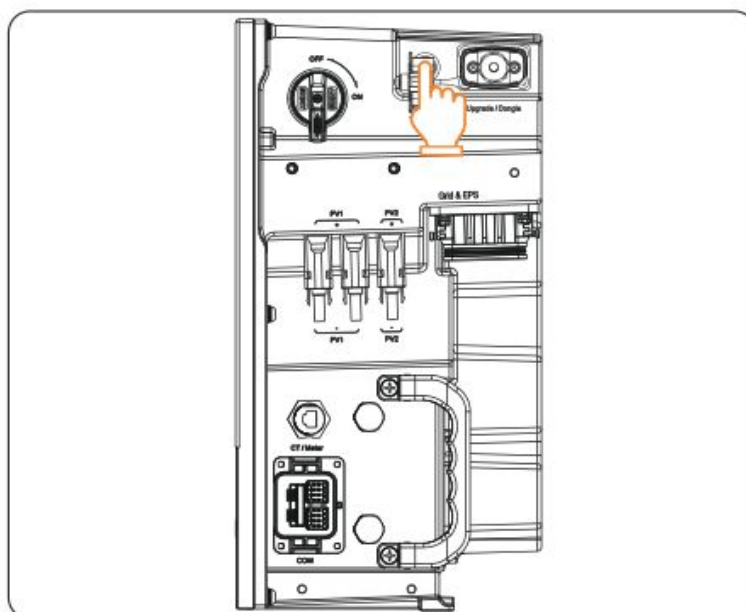


Obrázek 8-3 Zapnutí baterie

#### UPOZORNĚNÍ!

- Tlačítko je ve výchozím stavu v OFF.
- Při častém stisknutí tlačítka může dojít k problémům se systémem. Uživatel by měl počkat alespoň 10 sekund a poté to zkusit znovu.

**Krok 4:** Zapněte tlačítko systému invertoru.



Obrázek 8-4 Stisknutí tlačítka invertoru

#### UPOZORNĚNÍ!

- Tlačítko je ve výchozím stavu v OFF.
- Při častém stisknutí tlačítka může dojít k problémům se systémem. Uživatel by měl počkat alespoň 10 sekund a poté to zkusit znovu.

Krok 5: Zkontrolujte, zda aktuální "Bezpečnostní kód" vyhovuje místním předpisům pro připojení k síti. Obvykle je tovární nastavení nastaveno podle místních předpisů.

#### UPOZORNĚNÍ!

- Když je vybrán Bezpečnostní kód, parametry v Power Factor, Pu Function, DRM funkce a FVRT funkce v rozhraní pokročilého nastavení mohou být automaticky upraveny v souladu s místními předpisy pro připojení k síti.

Krok 6: Nastavte "System ON/OFF" na stav ON na LCD obrazovce invertoru, a LCD zobrazuje čekající stav.

Krok 7: Když fotovoltaické panely generují dostatek energie nebo baterie dodává energii, inverter se automaticky spustí. Inverter přejde do stavů Čekání, Kontrola a Normální v tomto pořadí.

#### UPOZORNĚNÍ!

- Čekání: Když je DC výstupní napětí fotovoltaického panelu vyšší než 110V (nejnižší startovací napětí) a nižší než 140V (nejnižší pracovní napětí), inverter čeká na kontrolu.
- Kontrola: Inverter automaticky detekuje DC vstup. Když je DC vstupní napětí fotovoltaického panelu vyšší než 140V a fotovoltaický panel má dostatek energie k spuštění invertoru, inverter přejde do stavu kontroly.

## UPOZORNĚNÍ!

- Normální: Když invertor pracuje normálně, modré světlo je vždy zapnuto. Současně LCD zobrazuje výstupní výkon.

Krok 9: Zkontrolujte, zda je CT/Metr správně připojen.

- » Pokud je CT připojeno, prosím, proveďte „Kontrolu nastavení CT/Metr“ on LCD obrazovce invertoru pro ověření správného připojení.
- » Pokud je metr připojen, prosím, nastavte „Nastavení CT/Metr“ on LCD invertoru.

## UPOZORNĚNÍ!

- Když je metr nebo CT správně připojeno, výkon CT/Metr se zobrazuje na rozhraní kontroly CT/Metr; když je způsob připojení nesprávný, na tomto rozhraní se zobrazuje "Chyba metru".

### 8.3 Kontrola po zapnutí

- Zkontrolujte, zda invertor nevydává žádný abnormální zvuk.
- Zkontrolujte, zda kontrolky indikátorů hlásí chybu a zda LCD obrazovka zobrazuje chybovou zprávu.
- Zkontrolujte, zda jsou údaje o PV, síti a baterii normální prostřednictvím LCD obrazovky.
- Zkontrolujte, zda je pracovní režim v souladu s tím, co bylo nastaveno prostřednictvím LCD obrazovky nebo aplikace SolaX Cloud.

### 8.4 Vypnout

- Vypněte tlačítko systému invertoru.
- Tento krok se liší s nebo bez X3-Matebox G2.
  - » (Bez X3-Matebox G2)Vypněte AC jistič mezi invertorem a elektrickou sítí.
  - » (S X3-Matebox G2)Vypněte hlavní jistič mezi mateboxem a elektrickou sítí.
- Nastavte DC spínač invertoru na „VYPNUTO“;
- Vypněte BAT spínač a stiskněte po dobu 1-2 sekund pro vypnutí BMS TLAČÍTKO.

**UPOZORNĚNÍ!**

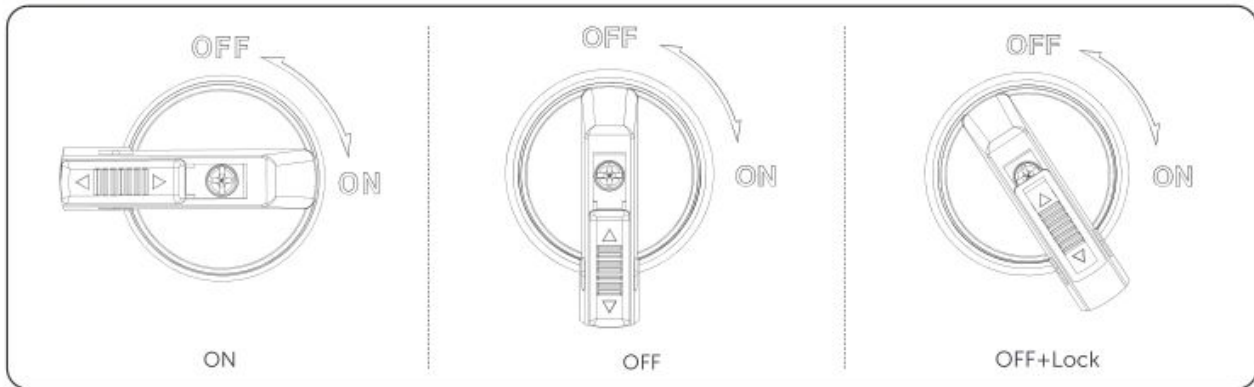
- Po vypnutí invertoru zůstane stále zbývající elektřina a teplo, které mohou způsobit elektrické šoky a popáleniny. Prosím, noste osobní ochranné prostředky (PPE) a začněte s údržbou invertoru pět minut po vypnutí.

## 8.5 Provoz australského DC spínače

Tato řada invertorů je vybavena dvěma druhy DC spínačů: obecná verze (volitelná; bez zámku; použitelná ve většině zemí a regionů) a australská verze (standardní; se zámek; použitelná v Austrálii a na Novém Zélandu). - Pro australskou verzi

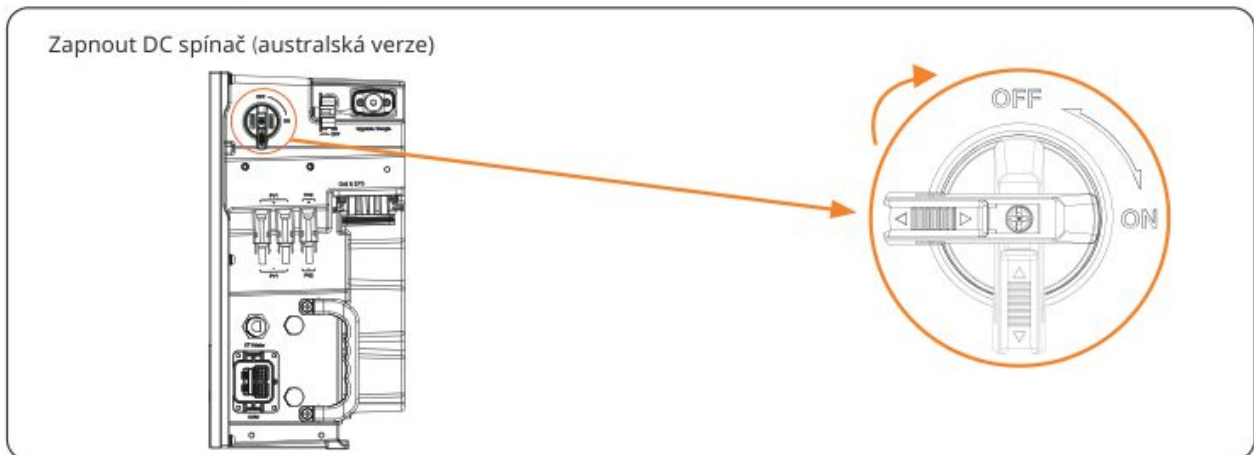
:

Australská verze zahrnuje 3 stavy: ON, OFF a OFF+Lock. DC spínač je ve výchozím stavu OFF.



Obrázek 8-5 Stav DC spínače

- Pro zapnutí DC spínače
  - » Zapněte DC spínač ze stavu OFF do stavu ON.

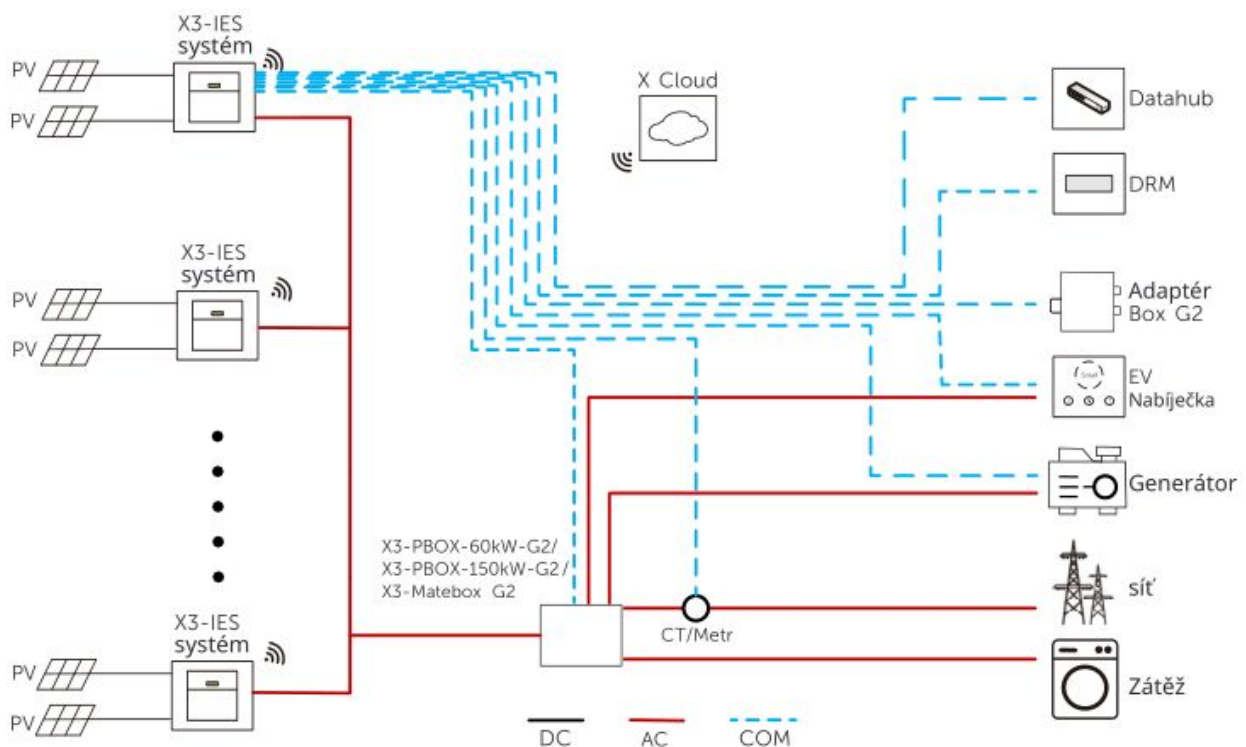


Obrázek 8-6 Zapnutí DC spínače

## 2 Přehled produktu

### 2.1 Popis systému

#### Přehled systému



Obrázek 2-1 Diagram přehledu systému

#### X3-IES Systém

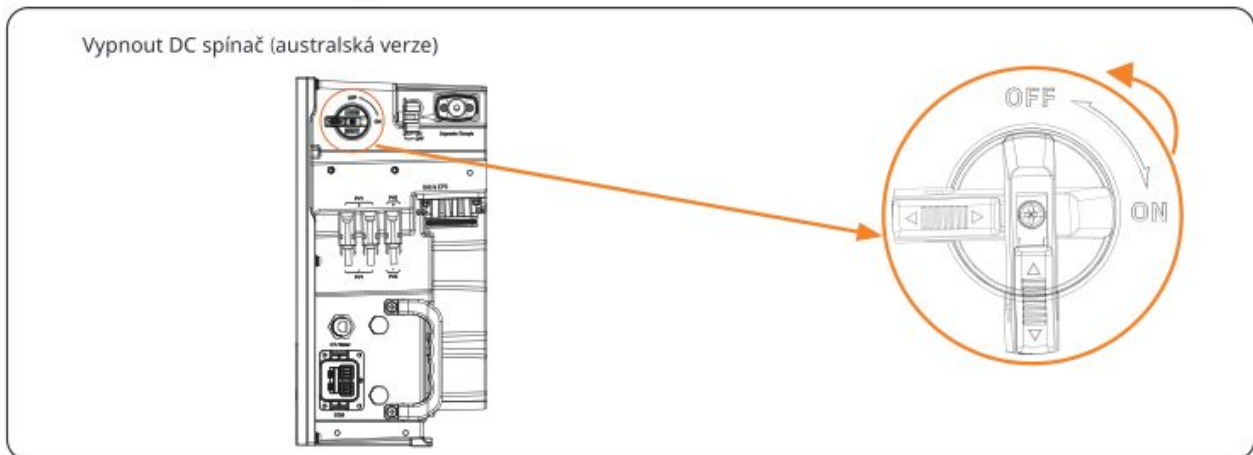
Systém X3-IES série integrovaný inverter a T-BAT-SYS do jednoho. Invertor

Invertor X3-IES série je transformátorový třífázový PV síťově připojený invertor, který je navržen tak, aby převáděl stejnosměrný proud generovaný z PV modulů na síťově kompatibilní AC proud a dodával AC proud do veřejné sítě nebo ukládal do baterií pro budoucí použití. Způsob, jakým funguje, závisí na preferencích uživatele.

#### T-BAT-SYS

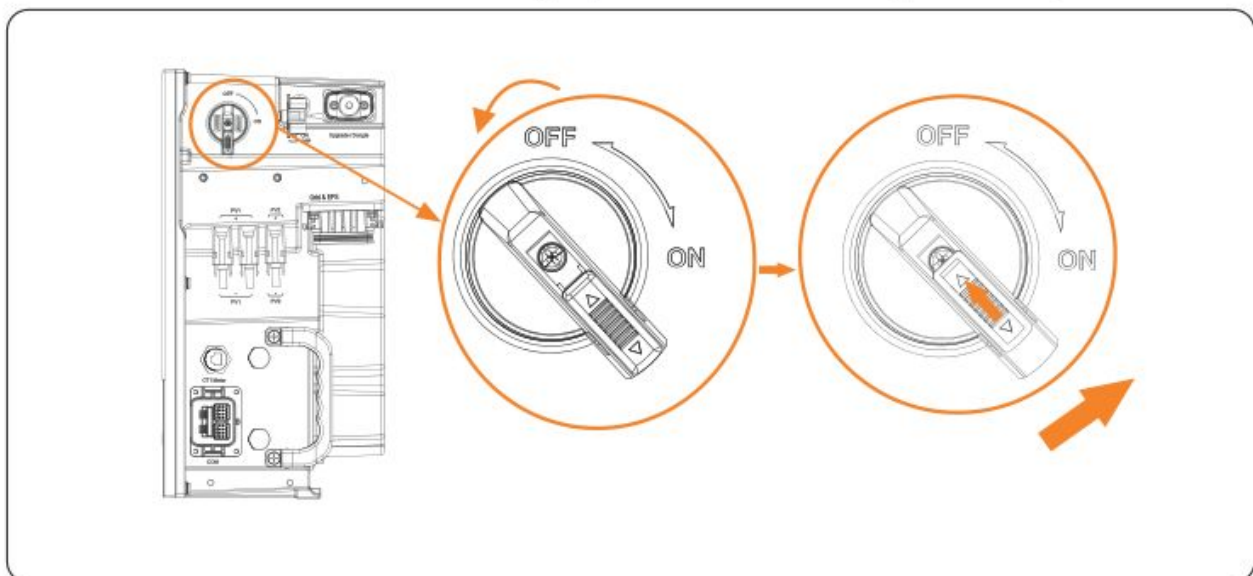
T-BAT-SYS je vysokonapěťová baterie. Baterie komunikuje s invertorem prostřednictvím BMS a musí vyhovovat specifikaci předpisů.

- Pro vypnutí DC spínače
  - » Otočte DC spínač ze stavu ON do stavu OFF.



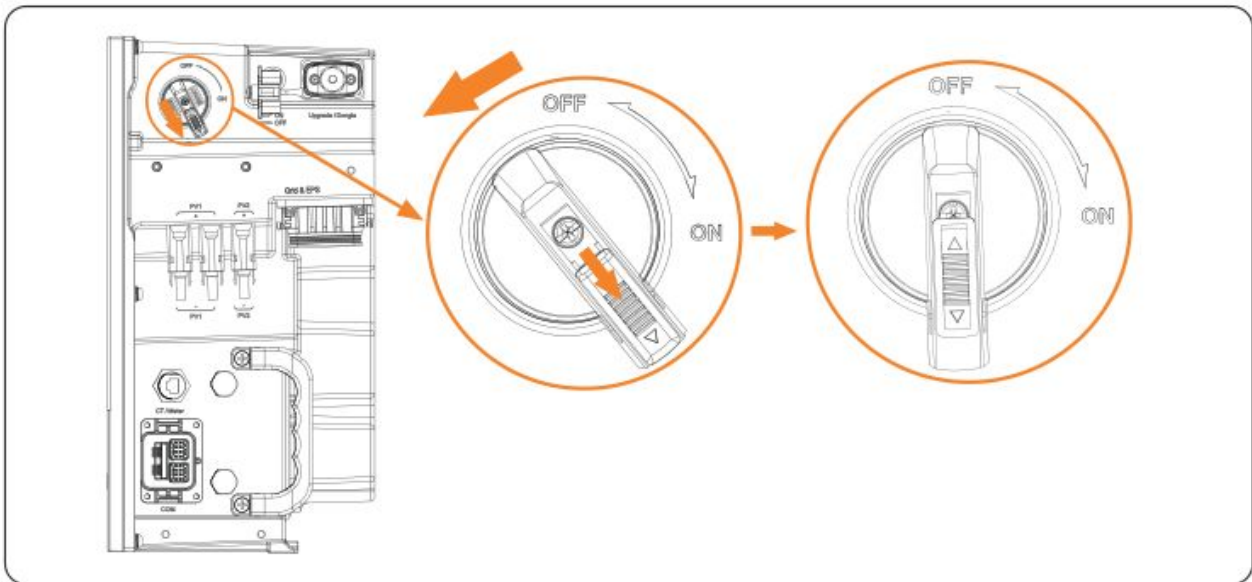
Obrázek 8-7 Vypnutí DC spínače

- Pro zamknutí DC spínače
  - » Otočte zámek na levou stranu;
  - » Zatlačte zámek nahoru (jak je znázorněno na diagramu níže).



Obrázek 8-8 Zamknutí DC spínače

- Pro odemknutí DC spínače
  - » Stiskněte zámek dolů (jak je znázorněno na diagramu níže);
  - » Počkejte, až se vrátí do stavu VYPNUTO.



Obrázek 8-9 Odemknutí DC spínače

# 9 Provoz na LCD

## 9.1 Přehled LCD

Stiskněte tlačítka Nahoru a Dolů pro výběr položky nastavení a stiskněte Enter pro potvrzení.

Pokud na LCD obrazovce invertoru nedojde k žádné operaci po dobu 10 minut, obrazovka zhasne. Stiskněte jakékoli tlačítko pro opětovné osvětlení obrazovky.

Hlavní rozhraní je výchozí rozhraní, inverter se automaticky vrátí na toto rozhraní, když systém úspěšně začne nebo pokud po určitou dobu neprovádí žádnou operaci.

Informace o hlavním rozhraní jsou uvedeny níže. Výkon znamená aktuální výstupní výkon invertoru; Dnes znamená denní vyrobenou energii invertoru; Baterie znamená zbývající kapacitu baterie.



Obrázek 9-1 Informace o hlavním rozhraní

Když je inverter v základním ovládacím panelu, stiskněte Enter pro vstup do menu. Obrazovka zobrazuje pouze 4 položky včetně názvu. Můžete stisknout Nahoru nebo Dolů pro úplné informace.



Obrázek 9-2 Přehled rozhraní menu

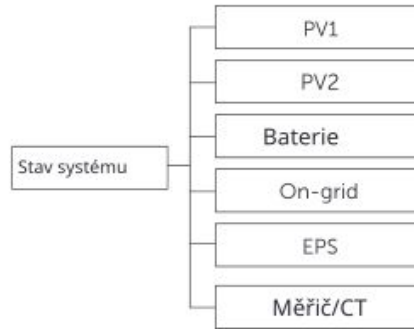
- "System ON/OFF"
- "Pracovní režim"



Obrázek 9-3 Diagram pracovního režimu

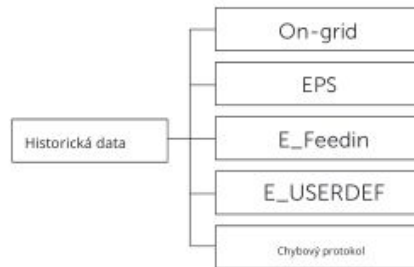


- "Stav systému"



Obrázek 9-4 Diagram stavu systému

- „Paralelní stav“
- „Historická data“



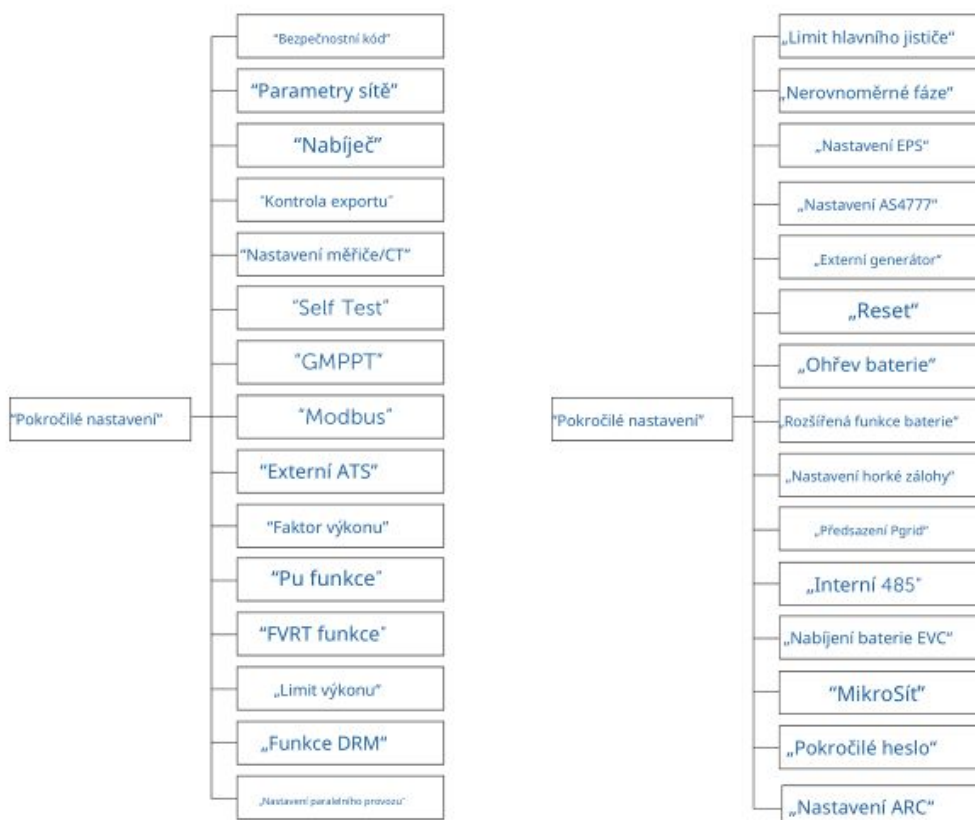
Obrázek 9-5 Diagram historických dat

- Nastavení

Uživatelské nastavení a pokročilé nastavení jsou zahrnuty v nastavení. Níže jsou zobrazeny konkrétní položky pod těmito dvěma nastaveními.

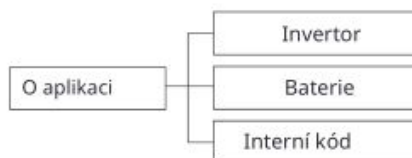


Obrázek 9-6 Diagram nastavení uživatele



Obrázek 9-7 Diagram pokročilého nastavení

- „Vymazání oblouku“
- „O aplikaci“



Obrázek 9-8 Diagram o aplikaci

### UPOZORNĚNÍ!

Ztráty majetku nebo poškození systému v důsledku neoprávněného přístupu k systému, když jsou omylem stisknuta tlačítka na LCD.

- Systém ON/OFF, pracovní režim lze nastavit a stav systému, stav paralelního připojení, historie údajů a O aplikaci lze procházet bez jakéhokoli hesla. Udržujte systém mimo dosah dětí.

### UPOZORNĚNÍ!

Ztráty majetku nebo poškození systému v důsledku neoprávněného přístupu k systému, když je použito uživatelské heslo.

- Datum a čas, jazyk, pracovní režim, suchý kontakt atd. v uživatelském nastavení lze nastavit podle oprávnění uživatelského hesla uživateli. Ihned nahradte uživatelské heslo novým bezpečným heslem. Pokročilé nastavení může být nastaveno pouze instalatéry.

## 9.2 Systém ON/OFF

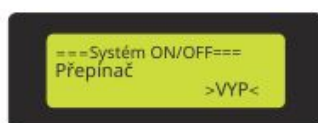
Nastavení cesty: Menu > Systém ON/OFF

### Nastavení systému ON/OFF

ON znamená, že je invertor zapnutý, a je to výchozí stav.

VYP znamená, že je invertor vypnutý, ale LCD obrazovka je stále zapnutá.

Výchozí: VYP



Obrázek 9-9 Zapnutí/vypnutí systému

## 9.3 Pracovní režim

Nastavení cesty: Menu > Pracovní režim

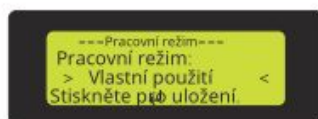
V tomto rozhraní můžete vybrat konkrétní pracovní režim, který určuje pracovní princip invertoru.

### Nastavení pracovního režimu

Po vstupu do rozhraní pracovního režimu můžete vybrat Samostatné použití, Prioritu zpětného dodání, Záložní režim, Ruční, Omezení špičky, TOU režim, jak je uvedeno níže.

#### » Výběr Samostatného použití

Samostatné použití je výchozí pracovní režim. Vyberte pracovní režim a stiskněte Enter pro potvrzení pracovního režimu, pokud má být vybrán jiný režim. Vyberte Prioritu zpětného dodání, Záložní režim a Omezení špičky stejnou logikou jako Samostatné použití.

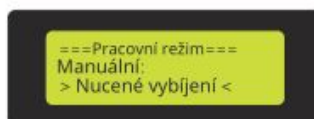
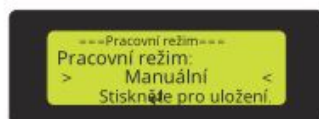


Obrázek 9-10 Výběr pracovního režimu

#### » Výběr Ručního režimu

Příručka je určena pro poprodejní tým pro údržbu zařízení.

Vyberte Příručku a vstupte do rozhraní Příručky. Nucené vybíjení, nucené nabíjení a zastavení nabíjení a vybíjení lze nastavit v tomto rozhraní.





Obrázek 9-11 Nastavení položek v rozhraní Příručky

## » Výběr režimu TOU

Vyberte režim TOU a vstupte do rozhraní, obrazovka invertoru zobrazí Min SoC v tomto režimu.



Obrázek 9-12 Zobrazení Min SoC systému TOU

Různé pracovní režimy, tj. Samo použití, Nabíjení, Vybití, Špičkové vyrovnávání a Vypnutí baterie, lze nastavit na různé časové úseky v aplikaci SolaX Cloud nebo na webu. Obrazovka invertoru zobrazí aktuální pracovní režim. Například, pokud je aktuální pracovní režim Omezení špičky, zobrazuje se následujícím způsobem.



Obrázek 9-13 Zobrazení aktuálního pracovního režimu v rozhraní TOU

## 9.4 Stav systému

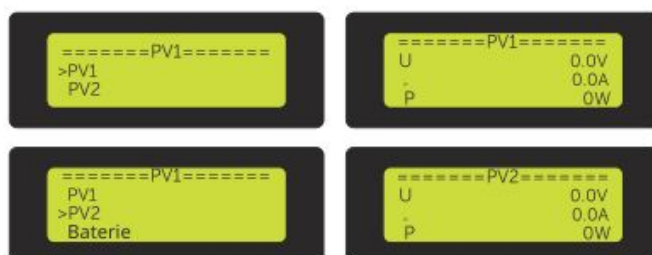
Zobrazovací cesta: Menu > Stav systému

### Zobrazení stavu systému

Po vstupu do rozhraní stavu systému se stav PV1, PV2, baterie, připojení k síti, EPS a měřič/CT zobrazuje následujícím způsobem.

## » PV1 a PV2

Zde se zobrazují vstupní napětí, vstupní proud a vstupní výkon PV1 a PV2 příslušně v rozhraní.



Obrázek 9-14 Zobrazení stavu PV1 a PV2

» Baterie

Zde se zobrazuje stav baterie včetně napětí, proudu a výkonu portu BAT, aktuální kapacity baterie, teploty článku baterie a stavu připojení BMS.



Obrázek 9-15 Zobrazení stavu baterie

» Na síti

Zde se zobrazuje napětí, proud, výkon a frekvence každé fáze portu Grid.



Obrázek 9-16 Zobrazení stavu na síti

» EPS

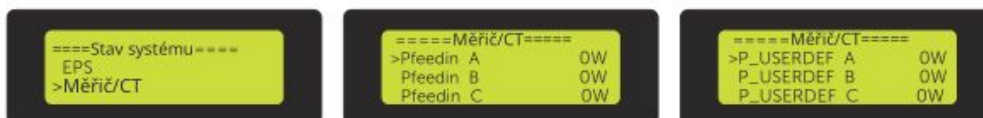
Zde se zobrazuje napětí, proud, výkon a frekvence každé fáze portu EPS.



Obrázek 9-17 Zobrazení stavu EPS

## » Měřič/CT

Zde se zobrazuje výkon připojení každé fáze Měřiče/CT1 a výkon každé fáze Měřiče2. Třetí LCD níže zobrazí, zda je Měřič2 připojen.



Obrázek 9-18 Zobrazení stavu Měřiče/CT

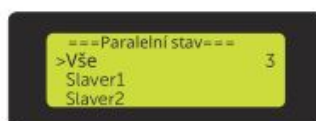
## 9.5 Paralelní stav

Zobrazení cesty: Menu > Paralelní stav

Zobrazuje se pouze tehdy, když jsou zařízení X3-IES připojena paralelně. X3-IES podporuje dalších 9 slave zařízení připojených.

### Zobrazení paralelního stavu

Zde se zobrazuje počet zařízení a zařízení ve paralelním stavu. Stiskněte Dolů a získáte všechny slave inventory.



Obrázek 9-19 Zobrazení stavu paralelního připojení

## 9.6 Historická data

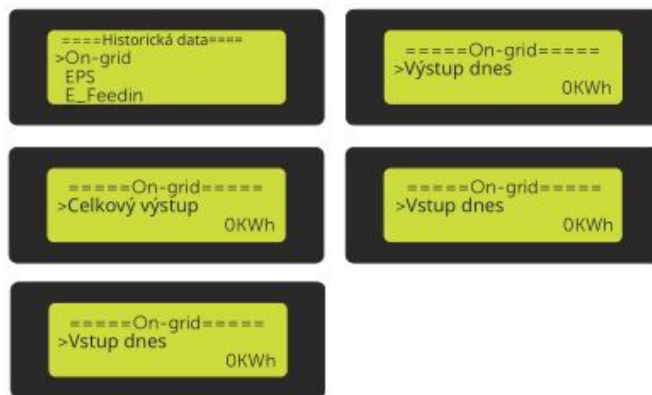
Zobrazení cesty: Menu > Historická data

### Zobrazení historických dat

Po vstupu do rozhraní historických dat je stav On-grid, EPS, E\_Feedin, E\_USERDEF a chybový protokol následující.

» Na síti

Zde se zobrazuje dnešní výstupní a vstupní energie, celková výstupní a vstupní energie za podmínek připojení k síti.



Obrázek 9-20 Zobrazení dat připojení k síti

» EPS

Zde se zobrazuje dnešní výstupní energie a celková výstupní energie za podmínek odpojení od sítě.



Obrázek 9-21 Zobrazení dat EPS

### PV Pole

PV pole pracuje v režimu MPPT. Pro inverter 4.0 kW, 5.0 kW a 6.0 kW je počet PV stringů dva. Pro inverter 8.0 kW, 10.0 kW, 12.0 kW a 15.0 kW je počet PV stringů tři.

### CT/ Měřič

CT nebo měřič se používá k detekci vstupního a výstupního proudu na straně sítě.

### síť

Podporovány jsou sítě 380V / 400V.

### SolaX Cloud

SolaX Cloud je inteligentní, multifunkční monitorovací platforma, která je přístupná prostřednictvím drátového nebo bezdrátového připojení. S pomocí SolaX Cloud mohou operátoři a instalatéři vždy sledovat aktuální data.

### DRM

DRM je aplikovatelné pro AS NZS 4777.2-2015. S použitím externího řídicího boxu lze aktivní nebo reaktivní regulaci výkonu realizovat včas a rychle, a inverter může být během procesu regulace provozován stabilně.

### Adaptér Box

SolaX Adaptér Box je kompatibilní s tepelným čerpadlem s funkcí suchého kontaktu, což umožňuje řízení integrovaného fotovoltaického inverterového energetického systému.

### Datahub

SolaX DataHub je zařízení pro monitorování platform fotovoltických systémů výroby energie, které umožňuje detekci dat, ukládání, řízení výstupu, centrální monitorování a centrální údržbu zařízení, jako jsou inventory, elektroměry a přístroje pro monitorování životního prostředí ve fotovoltických systémech výroby energie.

### EV Nabíječka

SolaX EV Nabíječka se používá k nabíjení elektrických vozidel.

### Generátor

Generátor je zařízení, které může být kompatibilní se systémem X3-IES pro dodávání energie na místech, kde dochází k častým výpadkům proudu.

### X3-Matebox G2

SolaX X3-Matebox G2 je zařízení, které integruje spínače a obousměrný elektroměr a poskytuje centralizované řízení dodávky energie do domácnosti. Zařízení může být nainstalováno pouze tehdy, když systém X3-IES není v paralelním režimu.

### X3-PBOX-60kW-G2/ X3-PBOX-150kW-G2

SolaX X3-PBOX-60kW/ 150kW-G2 je přepínací zařízení používané pro paralelní připojení více třífázových hybridních inverterů SolaX v rámci jednoho systému,



## » E\_Feedin

Zde se zobrazují dnešní a celkové množství energie dodané do sítě, dnešní a celkové množství energie odebrané ze sítě.



Obrázek 9-22 Zobrazení dat E\_Feedin

## » E\_USERDEF

Zobrazuje se pouze tehdy, když je povolen meter2

Zde se zobrazují dnešní výstupní energie, celková výstupní energie za podmínek připojení k síti.



Obrázek 9-23 Zobrazení dat E\_USERDEF

## » Protokol chyb

Zde se zobrazují protokoly chyb zařízení. Výchozí stav je "Žádná chyba".

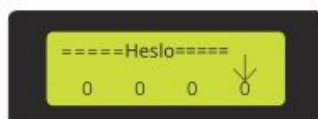


Obrázek 9-24 Zobrazení protokolu chyb

## 9.7 Nastavení

Cesta nastavení: Menu > Nastavení

Vstupte do rozhraní Nastavení a zadejte výchozí heslo "0000" pro vstup do rozhraní uživatelského nastavení. Kontaktujte tým poprodejního servisu SolaX pro heslo pro pokročilé nastavení.



Obrázek 9-25 Zadání hesla

### UPOZORNĚNÍ!

- Profesionální instalatéři mohou kontaktovat tým poprodejního servisu SolaX pro heslo k úpravě položek v rozhraní pokročilého nastavení. Uživatelům je zakázáno měnit jakákoli nastavení v rozhraní pokročilého nastavení.

### 9.7.1 Uživatelské nastavení

Cesta nastavení: Menu > Nastavení > Heslo (0000) > Uživatelské nastavení

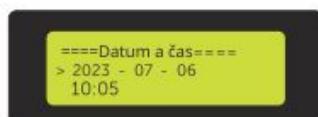
Uživatelé mohou nastavit položky (viz "Obrázek 9-6 Diagram uživatelského nastavení") v rozhraní uživatelského nastavení.

#### Nastavení data a času

Můžete nastavit aktuální datum a čas místa instalace.

Formát zobrazení je "2023-07-06 10:05", přičemž první čtyři číslice představují rok (např. 2000~2099); pátá a šestá číslice představují měsíc (např. 01~12); sedmá a osmá číslice představují datum (např. 01~31). Zbývající číslice představují čas.

Vyberte Datum a čas a stiskněte Enter pro vstup do rozhraní. Stiskněte Enter pro uzamčení konkrétního čísla, stiskněte Nahoru nebo Dolů pro úpravu čísla a poté stiskněte Enter pro potvrzení tohoto čísla a přejděte k nastavení dalšího čísla stejným způsobem až budou všechna čísla správně nastavena. Stiskněte Enter pro potvrzení vašich nastavení.



Obrázek 9-26 Nastavení systémového data a času

## Nastavení jazyka

Tento invertor poskytuje více jazyků pro zákazníky k výběru, jako jsou angličtina, němčina, francouzština, polština, španělština, portugalština a italština.

Vyberte jazyk v rozhraní uživatelského nastavení, stiskněte Enter pro vstup do jazykového rozhraní. Stiskněte Nahoru nebo Dolů pro výběr zobrazeného jazyka podle aktuální potřeby. Stiskněte Enter pro potvrzení jazyka.

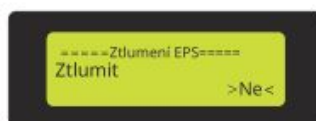


Obrázek 9-27 Nastavení systémového jazyka

## Nastavení ztlumení EPS

Pokud nastavíte Ano v rozhraní ztlumení EPS, bzučák se ztlumí, když invertor přejde do režimu EPS. Pokud nastavíte Ne, bzučák bude slyšet každé 4 sekundy, když invertor přejde do režimu EPS.

Výchozí nastavení: Ne.



Obrázek 9-28 Zapnutí/vypnutí připomenutí EPS

## Nastavení režimu vlastní spotřeby

### » Nastavení Min SoC

Min SoC znamená minimální SoC baterie, a baterie nebude vybita energií, když skutečný SoC baterie dosáhne této hodnoty.

Výchozí Min SoC: 10%; rozsah: 10%~100%



Obrázek 9-29 Nastavení Min SoC

### » Nastavení nabíjení ze sítě

Nabíjení ze sítě znamená, že můžete nastavit, zda invertor může nabíjet ze sítě. Zakázat znamená, že invertor nemá povoleno nabíjet ze sítě.

Výchozí nastavení: Zakázat

Nabíjet baterii do znamená, že utility síť je povolena nabíjet baterii na tuto hodnotu, když je nabíjení ze sítě nastaveno na Povoleno.

Výchozí nabíjení baterie do: 30%; rozsah: 10%~100%.



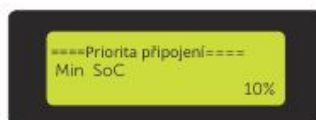
Obrázek 9-30 Nastavení nabíjení baterie do

### Nastavení prioritního připojení

- » Nastavení Min SoC

Min SoC znamená minimální SoC baterie, a baterie nebude vybita energií, když skutečný SoC baterie dosáhne této hodnoty.

Výchozí Min SoC: 10%; rozsah : 10%~100%.



Obrázek 9-31 Nastavení Min SoC

- » Nastavení nabíjení baterie na

Nastavení nabíjení baterie znamená, že je povoleno, aby síť nabíjela baterii na tuto hodnotu.

Výchozí nabíjení baterie: 100%; rozsah: 10%~100%.



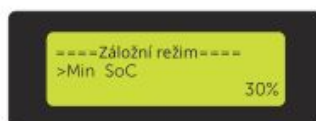
Obrázek 9-32 Nastavení nabíjení baterie na

### Nastavení záložního režimu

- » Nastavení Min SoC

Min SoC znamená minimální SoC baterie, a baterie nebude vybita energií, když skutečný SoC baterie dosáhne této hodnoty.

Výchozí minimální SoC: 30%; rozsah: 30%~100%



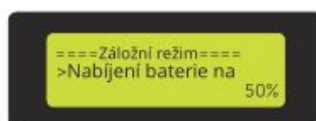
Obrázek 9-33 Nastavení Min SoC

- » Nastavení nabíjení baterie na

Nabíjení baterie znamená, že je povoleno, aby síť nabíjela baterii na tuto

hodnotu.

Výchozí nabíjení baterie: 50%; rozsah: 30%~100%.



Obrázek 9-34 Nastavení nabíjení baterie na

### Nastavení doby nabíjení a vybíjení

Je třeba nastavit dvě nastavitelné časové periody: Doba nabíjení a doba vybíjení a Doba nabíjení a doba vybíjení 2.

#### » Nastavení doby nabíjení a vybíjení

Zde můžete nastavit čas začátku a čas konce nucené doby nabíjení a povolené doby vybíjení.



Obrázek 9-35 Nastavení období nabíjení a vybíjení

#### » Nastavení období nabíjení a vybíjení2

Pokud je potřeba jiné časové období, nastavte ovládání funkce jako povolené v rozhraní období nabíjení a vybíjení2. Prosím nastavte časové období stejnou logikou jako Char&Disc Period.



Obrázek 9-36 Nastavení Char&Disc Period2

## Nastavení režimu omezení špičky

Existují čtyři části k nastavení: DischgPeriod1, DischgPeriod2, ChargeFromGrid a Reserved\_SoC.

### » Nastavení Dischg Period1

DischgPeriod1 je doba vybíjení pro omezení špičky, během které PV a baterie vybíjejí energii pro zatížení, aby vyrovnaly špičky v používání elektřiny.

Můžete nastavit ShavingStartTime a ShavingEndTime pro definování doby omezení špičky.

Výchozí ShavingStartTime: 7:00

Výchozí ShavingEndTime: 15:00

PeakLimits1 je nastaveno na omezení výkonu, který zatížení čerpá ze sítě. Jakmile výkon zatížení překročí PeakLimits1 během DischgPeriod1, PV a baterie vybíjejí výkon pro zatížení.



Obrázek 9-37 Nastavení Dischg Period1

### » Nastavení DischgPeriod2

DischgPeriod2 je další doba vybíjení pro omezení špičky, během které PV a baterie vybíjejí energii pro zátěže, aby vyrovnaly špičky v používání elektřiny.

Můžete nastavit ShavingStartTime a ShavingEndTime pro definování doby omezení špičky.

Výchozí ShavingStartTime: 19:00

Výchozí ShavingEndTime: 23:00

PeakLimits2 je nastaveno na omezení výkonu, který zátěže čerpají ze sítě. Jakmile výkon zátěže překročí PeakLimits2 během DischgPeriod2, PV a baterie vybíjejí výkon pro zátěže.



Obrázek 9-38 Nastavení Dischg Period2

## » Nastavení NabíjetZeSítě

Baterie není povoleno vybíjet v mimošpičkových hodinách. Nastavte Povolit v rozhraní NabíjetZeSítě, pokud chcete získat elektřinu ze sítě.

Výchozí nastavení: Zakázáno.

Po nastavení Povolit nastavte ChargePowerLimits a MAX\_SoC.

Rozsah ChargePowerLimits: 0 W–jmenovitý výkon (W)

Výchozí MAX\_SoC: 50%; rozsah: 10%–100%

Nastavte ChargePowerLimits, aby omezili výkon, kterým se baterie nabíjí ze sítě, když je aktuální SoC baterie menší než MAX\_SoC.



Obrázek 9-39 Nastavení Nabíjení ze sítě

## » Rezervované\_SoC

Rezervované\_SoC je kapacita baterie vyhrazená pro další omezení špičky v období bez omezení špičky.

Výchozí Rezervované\_SoC: 50%; rozsah: 10%–100%



Obrázek 9-40 Nastavení Rezervované\_SoC

### Nastavení uživatelského hesla

Heslo můžete resetovat v rozhraní pro uživatelské heslo.

Výchozí uživatelské heslo: 0000.



Obrázek 9-41 Resetování uživatelského hesla

## 9.7.2 Pokročilé nastavení

Cesta nastavení: Menu > Nastavení > Heslo > Pokročilé nastavení

Pouze profesionální instalatéři mohou upravovat položky (viz „Obrázek 9-7 Diagram pokročilého nastavení“) v rozhraní Pokročilé nastavení se souhlasem společnosti SolaX.

### Nastavení bezpečnostního kódu

Aby inverter mohl dodávat energii do sítě, musí být bezpečnostní kód nastaven správně podle místa instalace. Zde můžete nastavit bezpečnostní kód podle různých zemí a standardů připojení k síti.

K dispozici je devět standardů. (mohou být změněny bez předchozího upozornění)

Tabulka 9-1 Standardy

Standard	Země	Standard	Země
VDE 0126	Německo	EN 50438_NL	Nizozemsko
ARN 4015	Německo	CEI 0-21	Itálie
AS 4777	Austrálie	IEC61727_In	Indie
EN 50549_EU	Nizozemsko	C10/11	Belgie
G98/G99	UK		

#### UPOZORNĚNÍ!

- Inverter nelze připojit k síti, dokud není správně nastaven bezpečnostní kód. Pokud máte jakékoli pochybnosti o vašem bezpečnostním kódu, kde je inverter nainstalován, obraťte se na svého prodejce nebo na servis SolaX pro podrobnosti.

#### UPOZORNĚNÍ!

- Pro Austrálii vyberte Australský region A/B/C v souladu s AS/NZS 4777.2:2020. Až po dokončení nastavení bezpečnostního kódu některé určené parametry v systému invertoru nabudou účinnosti podle odpovídajících bezpečnostních předpisů.

- » Vyberte a vstupte do rozhraní pro bezpečnostní kód. Vyberte správný bezpečnostní kód.



Obrázek 9-42 Nastavení bezpečnostního kódu

- » Pro australský trh vyberte konkrétní region v souladu s AS/NZS 4777.2:2020. Výchozí nastavení pro různé regiony jsou následující pro



vaši referenci:



Obrázek 9-43 Nastavení vhodných předpisů pro síť

Tabulka 9-2 Nastavení regionu

Region	Austrálie A	Austrálie B	Austrálie C	Nový Zéland	
Standardní název kódu	AS4777_2022 _A	AS4777_2022 _B	AS4777_2022 _C	Nový Zéland	Nastavení rozsahu
OV-G-V	265 V	265 V	265 V	265 V	230-300 V
OV-GV1-T	1,5 s	1,5 s	1,5 s	1,5 s	
OV-G-V2	275 V	275 V	275 V	275 V	230-300 V
OV-GV2-T	0,1 s	0,1 s	0,1 s	0,1 s	
UN-G-V1	180 V	180 V	180 V	180 V	40-230 V
UNGV1-T	10 s	10 s	10 s	10 s	
UN-G-V2	70 V	70 V	70 V	70 V	40-230 V
UNGV2-T	1,5 s	1,5 s	1,5 s	1,5 s	
OV-G-F1	52 Hz	52 Hz	55 Hz	55 Hz	50-55 Hz
OVGF1-T	0,1 s	0,1 s	0,1 s	0,1 s	
OV-G-F2	52HZ	52HZ	55HZ	55HZ	50-55 Hz
OVGF2-T	0,1 s	0,1 s	0,1 s	0,1 s	
UN-G-F1	47 Hz	47 Hz	45 Hz	45 Hz	40-50 Hz
UNGF1-T	1,5 s	1,5 s	5 s	1,5 s	
UN-G-F2	47 Hz	47 Hz	45 Hz	45 Hz	45-50 Hz
UNGF2-T	1,5 s	1,5 s	5 s	1,5 s	
Startup-T	60 s	60 s	60 s	60 s	15-1000 s
Obnovit-T	60 s	60 s	60 s	60 s	15-600 s
Obnovit- VH	253 V	253 V	253 V	253 V	
Obnovit- VL	205 V	205 V	205 V	198 V	

Region	Austrálie A	Austrálie B	Austrálie C	Nový Zéland	
Standardní název kódu	AS4777_2022_A	AS4777_2022_B	AS4777_2022_C	Nový Zéland	Nastavení rozsahu
Obnovit-FH	50,15 Hz	50,15 Hz	50,15 Hz	50,15 Hz	
Obnovit-FL	47,5 Hz	47,5 Hz	47,5 Hz	47,5 Hz	
Start-VH	253 V	253 V	253 V	253 V	
Start-VL	205 V	205 V	205 V	198 V	
Start-FH	50,15 Hz	50,15 Hz	50,15 Hz	50,15 Hz	
Start-FL	47,5 Hz	47,5 Hz	47,5 Hz	47,5 Hz	

### Nastavení parametrů sítě

V rozhraní parametrů sítě lze nastavit ochrannou hodnotu napětí a frekvence sítě. Výchozí nastavení bude upraveno podle aktuálních bezpečnostních předpisů.

Obsah displeje bude zobrazen v souladu s požadavky místních zákonů a předpisů. Prosím, odkazujte na obsah zobrazený na obrazovce invertoru.

### Nastavení nabíječky

Invertor je kompatibilní s lithium-iontovou baterií. Můžete nastavit Max Charge , Max DisCharge a horní limit nabíječky pro řízení nabíjení a vybíjení baterie.

Výchozí proud: 50A; rozsah: 0~50A.



Obrázek 9-44 Nastavení limitů nabíjení a vybíjení baterie

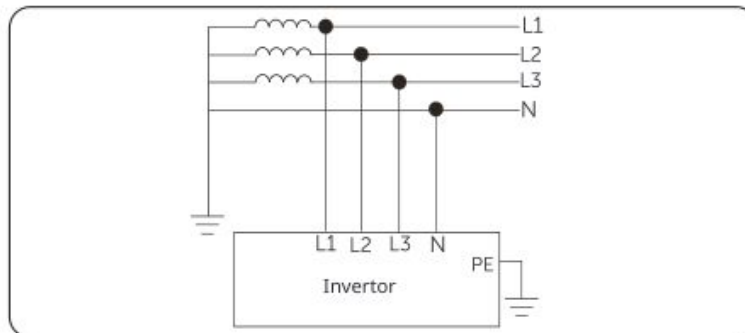
### Nastavení kontroly exportu, pokud je to nutné

Tato funkce umožňuje invertoru řídit výstupní výkon do sítě. Hodnota uživatele musí být menší než maximální hodnota. Pokud uživatel nechce dodávat energii do sítě, nastavte ji na 0.

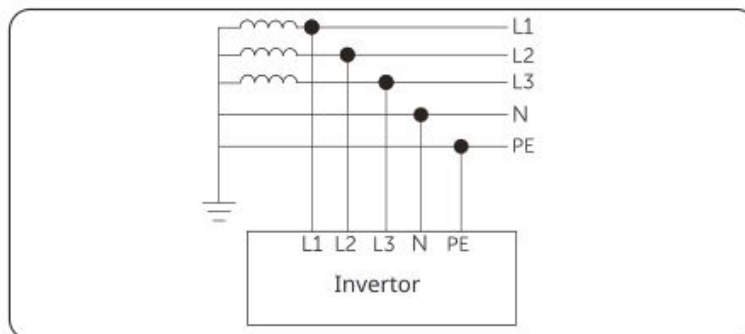
což usnadňuje dodávku většího, stabilního výkonu důležitým zátěžím jak v síťových, tak v off-grid podmínkách. X3-PBOX-60kW-G2 může připojit až 6 invertorů v jednom systému, zatímco s X3-PBOX-150kW-G2 lze připojit až 10 invertorů v jednom systému.

## 2.2 Podporovaná elektrická síť

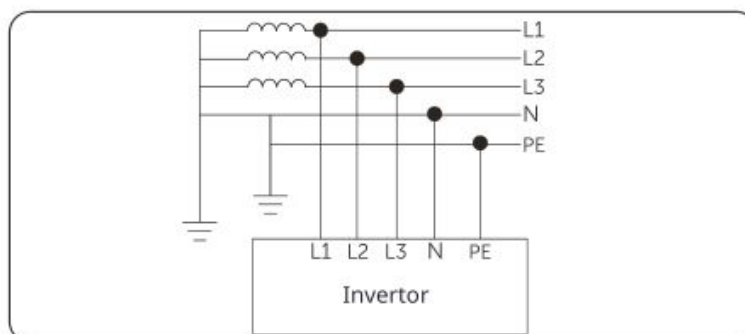
Existují různé způsoby zapojení pro různé typy sítí. Tři typy sítí, TT / TN-S / TN-C-S jsou znázorněny níže:



Obrázek 2-2 TT elektrická síť



Obrázek 2-3 TN-S elektrická síť



Obrázek 2-4 TN-C-S elektrická síť

\* Poznámka: Prosím potvrďte s naším SolaX týmem poprodejních služeb, zda jsou jiné síťové systémy aplikovatelné.

### UPOZORNĚNÍ!

- Pod bezpečnostním kódem AS4777 je "Kontrola exportu" v cestě Pokročilého nastavení > Nastavení AS4777. Můžete nastavit měkký limit a tvrdý limit kontroly exportu pro řízení výkonu dodávaného do sítě.

- Nastavení kontroly exportu pod bezpečnostním kódem AS4777
  - » Nastavte bezpečnostní kód (viz "Bezpečnostní kód" pro podrobnosti)
  - » Vyberte a zadejte nastavení AS 4777 v rozhraní pokročilého nastavení. Uvidíte kontrolu exportu (pro řízení aktivního výkonu) a obecnou kontrolu (pro řízení zjevného výkonu).



Obrázek 9-45 Nastavení položek v nastavení AS4777 pro australskou oblast

- » Nastavte hodnotu Soft Limit a Hard Limit.



Obrázek 9-46 Nastavení soft limitu a hard limitu v kontrole exportu

### UPOZORNĚNÍ!

- Soft Limit: Řídí výstup do sítě pomocí softwaru.
- Hard Limit: Pokud skutečná výstupní hodnota dosáhne nastavené hodnoty Hard Limit, systém se automaticky odpojí od sítě a na LCD se zobrazí chybová zpráva.

- Nastavení Kontroly exportu podle jiných bezpečnostních předpisů
  - » Nastavte bezpečnostní kód (viz "Bezpečnostní kód" pro podrobnosti)
  - » Vyberte Kontrolu exportu v Pokročilých nastaveních a nastavte požadovanou uživatelskou hodnotu. Pro země s nulovým limitem exportu nastavte uživatelskou hodnotu na "0".



Obrázek 9-47 Nastavení limitu exportu

## Nastavení Self Test (pouze pro CEI 0-21)

V rozhraní Self Test můžete vybrat Všechny testy nebo konkrétní testovací položku.

Před testováním se ujistěte, že je invertor připojen k síti. Všechny testy trvají přibližně 6 minut. Pro konkrétní testovací položku to trvá přibližně několik sekund nebo minut.

Vyberte a zkontrolujte Zprávu o testu pro zobrazení výsledků testu.



Obrázek 9-48 Nastavení pro provádění testů

## Nastavení GMPPT

GMPPT je funkce sledování stínu. Může se přizpůsobit měnícím se povětrnostním podmínkám a udržovat výkon neustále a efektivně prostřednictvím sledování stínů na PV panelech. Můžete nastavit v tomto rozhraní v souladu s aktuální situací každého řetězce PV panelů.

Existují 4 režimy skenování, které si můžete vybrat pro nastavení:

VYPNUTO znamená, že skenování není nutné, pokud není žádné zastínění.

Nízké znamená skenování každé 4 hodiny pro malé množství zastínění.

Střední znamená skenování každé 3 hodiny pro střední množství zastínění.

Vysoké znamená skenování každou 1 hodinu pro velké množství zastínění.

Prosím nastavte VYPNUTO, abyste tuto funkci vypnuli, když na PV panelech není žádný stín.



Obrázek 9-49 Zapnutí/vypnutí funkce sledování stínu

## Nastavení Modbus

Zde lze nastavit položky v rozhraní Modbus pro dosažení komunikace s externími zařízeními.



Obrázek 9-50 Nastavení rychlosti přenosu a adresy

## Nastavení externího ATS

Když je inverter připojen k X3-Matebox G2, X3-PBOX-60kW-G2 nebo X3-PBOX-150kW-G2, udržujte "Povolit" v rozhraní externího ATS. Jinak nastavte "Zakázat".

Výchozí nastavení: Povolit.



Obrázek 9-51 Povolení/zakázání externího ATS

## Nastavení výkonového faktoru (platí pro místní požadavky sítě specifické pro danou zemi)

Položky v rozhraní výkonového faktoru budou upraveny v souladu s místními bezpečnostními požadavky a právními předpisy, náhodné úpravy jsou zakázány. V rozhraní výkonového faktoru lze vybrat

Vypnuto, Přetížený, Podtížený, Křivka, Q(u) a Fixní Q výkon. Upravte parametry pod každým nastavením v tabulce.



Obrázek 9-52 Výběr režimu v faktoru výkonu

Tabulka 9-3 Položky pod každým režimem

Výběr režimu	Položky
Vypnuto	/
Přetížený	Hodnota PF
Podtížený	Hodnota PF
Křivka	P1_PF
	P2_PF
	P3_PF
	P4_PF

Křivka	Výkon 1
	Výkon 2
	Výkon 3
	Výkon 4
	PfLockInPoint
	PfLockOutPoint
	3Tau
Q(u)	NastavitQuPower1
	NastavitQuPower2
	NastavitQuPower3
	NastavitQuPower4
	QuRespondV1
	QuRespondV2
	QuRespondV3
	QuRespondV4
	K
	3Tau
QuDelayTimer	
QuLockEn	
Pevný Q výkon	Q výkon

V rozhraní Q(u), když je vybrána možnost QuLockEn, je třeba nastavit následující položky.

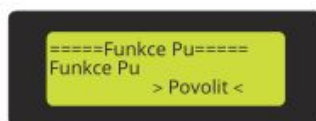


Obrázek 9-53 Povolení QuLockSetting

### Nastavení funkce Pu

Funkce PU je režim odezvy volt-watt, který vyžadují některé národní normy, jako je AS4777.2. Tato funkce může řídit aktivní výkon invertoru podle napětí v síti. "Povolit" znamená, že je tato funkce zapnuta. Je to výchozí nastavení.

Položky v rozhraní funkce Pu budou upraveny v souladu s místními bezpečnostními požadavky a právními předpisy, náhodné úpravy jsou zakázány.



Obrázek 9-54 Povolení/zakázání funkce Pu

Tabulka 9-4 Nastavení položek ve funkci Pu

Funkce Pu	Položky
	OdpověďV1
	OdpověďV2
	OdpověďV3
	OdpověďV4
	3Tau
	NastavitPuVýkon1
	NastavitPuVýkon2
	NastavitPuVýkon3
	NastavitPuVýkon4
	3Tau_Nabíjení
Typ Pu	

### Nastavení FVRT funkce (platí pro 50549)

Položky v rozhraní FVRT budou upraveny v souladu s místními bezpečnostními požadavky a právními předpisy, běžné úpravy jsou zakázány.

Výchozí VacHorní: 265 V

Výchozí VacDolní: 115 V

Výchozí parametry se upravují podle "Bezpečnostního kódu" vybraného .



Obrázek 9-55 Povolení FVRT funkce

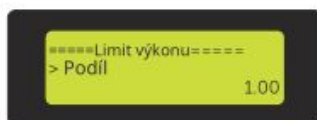


## Nastavení limitu výkonu

Nastavte podíl v rozhraní limitu výkonu pro omezení výkonu AC výstupu invertoru.

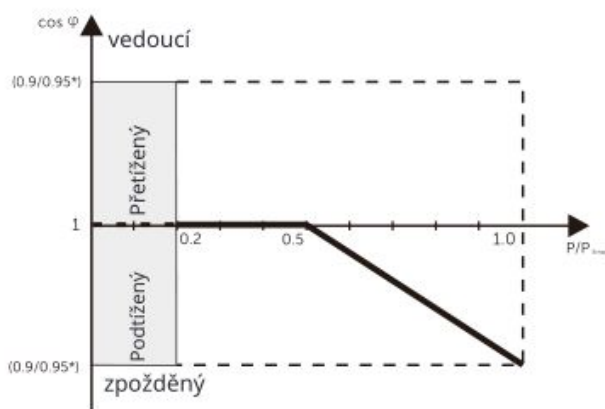
Výchozí podíl: 1.00 (maximální hodnota)

Pokud nastavíte 0.5, AC výstup invertoru bude omezen na 50%



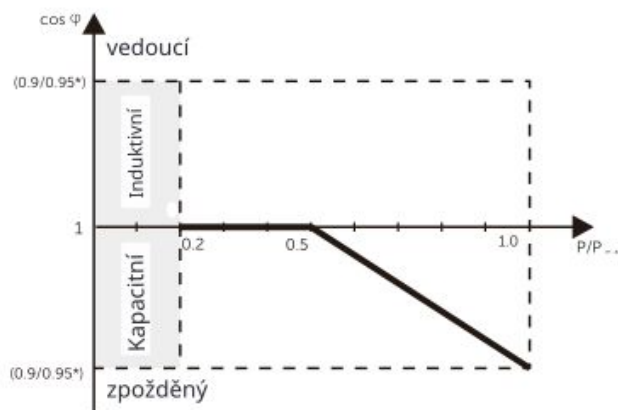
Obrázek 9-56 Nastavení podílu v rozhraní limitu výkonu

- Řízení reaktivního výkonu, standardní křivka reaktivního výkonu  $\cos \varphi = f(P)$   
 Pro VDE ARN 4105 by se měla křivka  $\cos \varphi = f(P)$  odkazovat na křivku A. Výchozí hodnota je zobrazena v křivce A.  
 Pro TOR by měla být křivka  $\cos \varphi = f(P)$  křivka B. Výchozí hodnota je zobrazena v křivce B.  
 Pro CEI 0-21 je výchozí hodnota PFLockInPoint 1.05. Když  $V_{ac} > 1.05V_n$ ,  $P_{ac} > 0.2 P_n$ , křivka  $\cos \varphi = f(P)$  odpovídá křivce C.

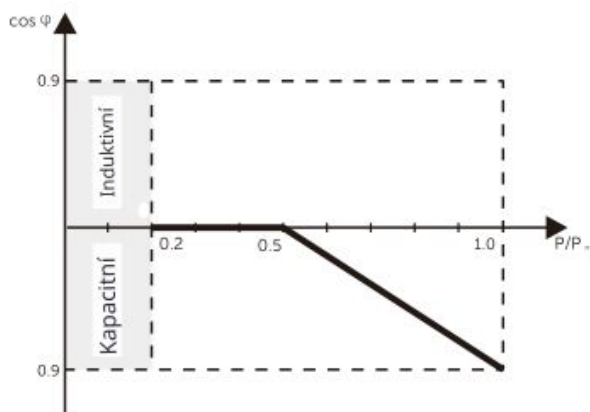


Obrázek 9-57 Obrázek 9-63 Křivka A

\*) Pokud je připojený výkon invertoru  $\leq 4.6\text{kW}$ , je účinník 0.95 při 1.0 výkonu; pokud je připojený výkon invertoru  $> 4.6\text{kW}$ , je účinník 0.90 při 1.0 výkonu.

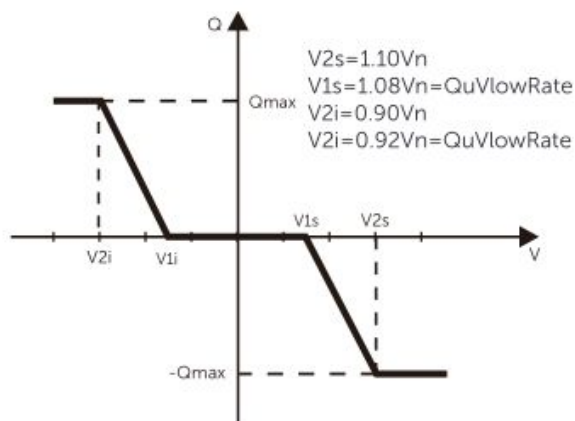


Obrázek 9-58 Křivka B



Obrázek 9-59 Křivka C

- Řízení reaktivního výkonu, standardní křivka reaktivního výkonu  $Q = f(V)$ .



Obrázek 9-60 Křivka  $Q=f(V)$

### Nastavení funkce DRM (aplikováno na NZS4777.2)

Funkce DRM je metoda reakce na poptávku požadovaná normou NZS4777.2 a je aplikovatelná pouze na NZS4777.2.

Výchozí nastavení: Zakázat.



Obrázek 9-61 Aktivace funkce DRM

### Nastavení paralelního zapojení

Invertor poskytuje funkci paralelního připojení. Až 10 invertorů může být připojeno v jednom systému s X3-PBOX-60kW-G2 nebo X3-PBOX-150kW-G2. Až 3 invertory mohou být připojeny v jednom systému, pokud není vybaveno žádné zařízení X3-PBOX. Jeden invertor bude nastaven jako „Hlavní invertor“, který bude řídit ostatní „Podřízené invertory“ v systému prostřednictvím portu P1/P2.

V paralelním systému existují tři režimy a vaše znalost různých pracovních režimů invertorů vám pomůže lépe pochopit paralelní systém, proto si je prosím pečlivě přečtete před provozem.

Tabulka 9-5 Výběr režimu

Volný režim	Pouze pokud není žádný invertor nastaven jako Hlavní, všechny invertory jsou v systému v volném režimu.
Hlavní režim	Když je jeden invertor nastaven jako Hlavní, tento invertor vstupuje do hlavního režimu. Hlavní režim může být změněn na volný režim.
Podřízený režim	Jakmile je jeden invertor nastaven jako Hlavní, všechny ostatní invertory automaticky přejdou do podřízeného režimu. Podřízený režim nelze změnit z jiných režimů pomocí nastavení LCD.

#### UPOZORNĚNÍ!

- Odkazujte na sekci „7.2.4 Komunikační připojení“ pro konkrétní diagram paralelního připojení

### UPOZORNĚNÍ!

- Hlavní inverter má absolutní vedení v paralelním systému pro řízení správy energie a řízení rozdělování všech podřízených inverterů. Jakmile master inverter zaznamená nějakou chybu a přestane fungovat, všechny slave invertory se zastaví současně. Ale master inverter je nezávislý na všech slave invertorech a bude fungovat a nebude ovlivněn chybou slave invertoru.
- Celý systém bude fungovat podle nastavení master invertoru a většina nastavení slave invertoru zůstane zachována, ale nebude zrušena.
- Jakmile slave inverter opustí systém a začne fungovat jako nezávislá jednotka, všechna jeho nastavení budou znovu provedena.

### Jak vytvořit paralelní připojení

- a. Zapněte napájení celého systému, najděte inverter připojený k měřiči, vstupte na nastavení na LCD obrazovce invertoru, klikněte na paralelní nastavení, a vyberte Master; poté vstupte do Odporového spínače a nastavte ho na ON;



Obrázek 9-62 Zapnutí master invertoru

- b. Najděte posledního otroka v paralelním systému a vstupte na stránku nastavení invertoru LCD obrazovky a nastavte přepínač odporu na ON.



Obrázek 9-63 Zapnutí posledního otroka invertoru

### Jak odstranit paralelní připojení

- a. Vyberte Nastavení paralely, nastavte hlavní inverter jako Volný a poté nastavte všechny otroky inverterů jako Volné.



Obrázek 9-64 Odstranění paralelního připojení

- b. Odpojte všechny síťové kabely na COM portu.

### UPOZORNĚNÍ!

- Pokud je otrok invertor nastaven na režim Volný, ale není odpojen síťový kabel , tento invertor se automaticky vrátí do režimu Otroka.
- Pokud je otrok invertor odpojen od jiného invertoru, ale není nastaven na režim Volný , tento invertor přestane fungovat a zůstane v čekacím stavu.

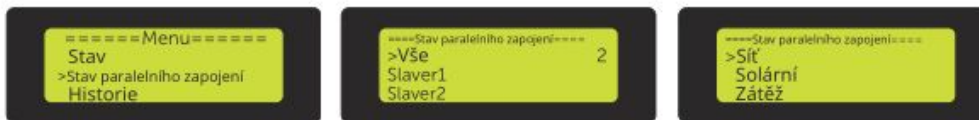
### LCD displej po paralelním připojení

- Jakmile invertor vstoupí do paralelního systému, dnešní výnos bude nahrazen Paralelním stavem invertoru a relevantní porucha paralely má vyšší prioritu než ostatní poruchy a bude zobrazena jako první na hlavním displeji.

Výkon Paralelní Baterie	5688W Hlavní 67%	Výkon Paralelní Baterie	5688W Podřízený 67%
Normální		Normální	

Obrázek 9-65 Zobrazení dat hlavního a podřízeného invertoru

- Uživatel může získat všechna stavová data z hlavního invertoru. Systémový výkon a výkon jednotlivého podřízeného invertoru lze získat v stavovém zobrazení hlavního invertoru.



Obrázek 9-66 Získání všech informací z hlavního invertoru

### Nastavení limitu hlavního jističe

Pro limit výkonu chytrého měřiče nebo CT musí být proud nastaven v souladu s požadavky smlouvy s dodavatelem energie. V případě selhání nastavení může dojít k poruše jističe na hlavním rozvaděči, což negativně ovlivní nabíjení nebo vybíjení baterie.

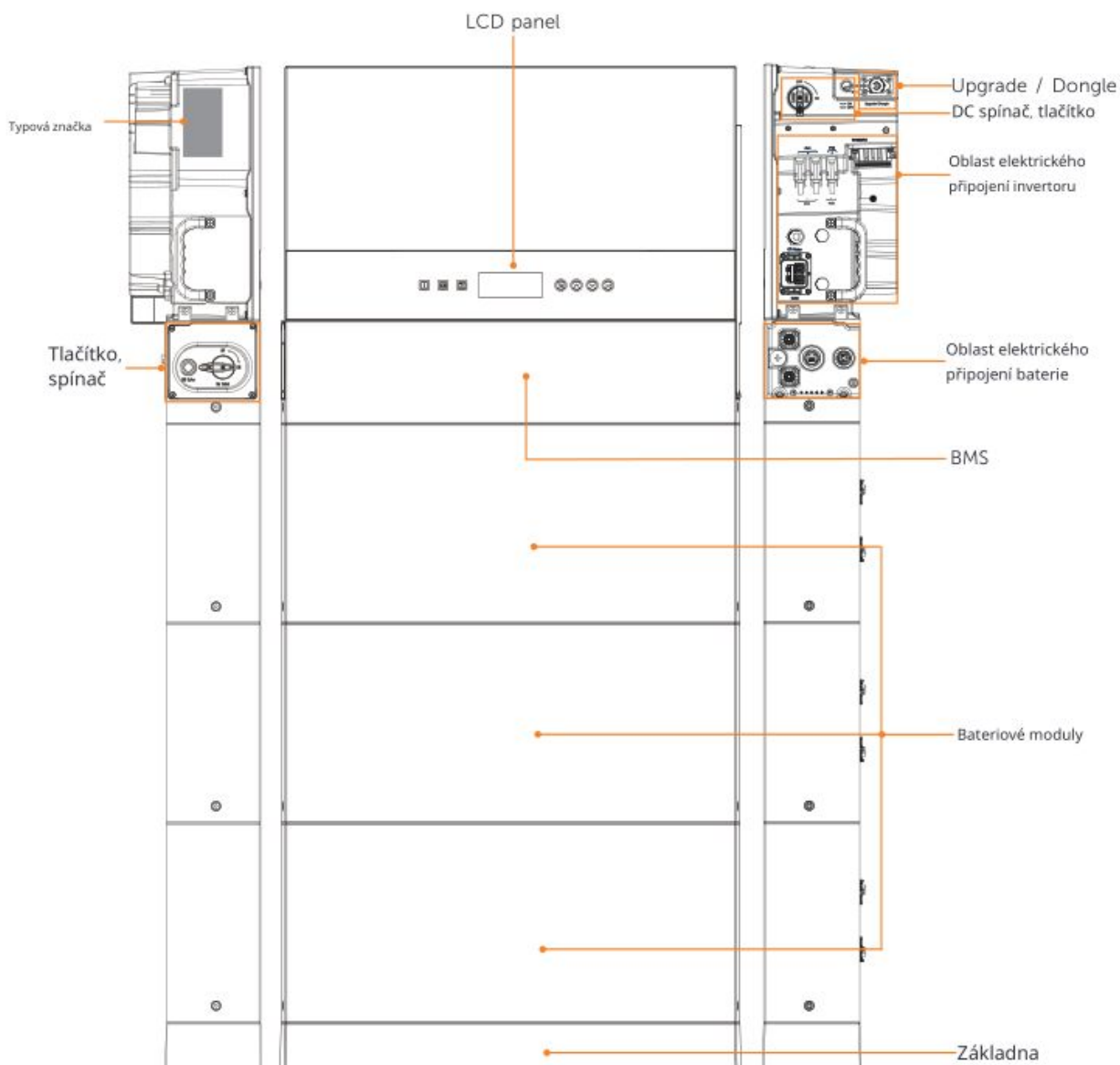
Vstupte do rozhraní limitu hlavního jističe a poté nastavte limit proudu podle požadavků dodavatele energie.

Výchozí limit proudu hlavního jističe: 250A; rozsah: 10~250A.



Obrázek 9-67 Nastavení limitu proudu hlavního jističe

## 2.3 Vzhled



Obrázek 2-5 Vzhled

Tabulka 2-1 Popis vzhledu

Položka	Popis
Typová značka	Typová etiketa jasně identifikuje typ zařízení, sériové číslo, specifické DC/AC parametry, certifikaci atd.
Tlačítko, spínač	Zapnutí nebo vypnutí systému baterií. Prosím, odkazujte na "Obrázek 2-5 BMS" pro podrobnosti.
LCD panel	Včetně obrazovky, indikátorů a kláves. Obrazovka zobrazuje informace; indikátory ukazují provozní stav invertoru. Klávesy se používají k provádění nastavení parametrů.

## Nastavení fázového nevyvážení

Tato funkce řídí rozdělení AC výstupního výkonu.

Povolit znamená, že každá fáze bude rozdělena podle zátěží připojených k each fázi.

Zakázat znamená, že výkon každé fáze bude rozdělen rovnoměrně. Zakázat je výchozí nastavení.



Obrázek 9-68 Povolení/zakázání funkce fázového nevyvážení

## Nastavení EPS

V rozhraní pro nastavení EPS je třeba nastavit 4 položky. Jsou to Frekvence, Min SoC, Min ESC SoC a Super-záloha.

Frekvence: může se automaticky přizpůsobit aktuální frekvenci sítě.

Frekvenční rozsah: 50Hz nebo 60Hz.

Min SoC: když je aktuální SoC baterie nižší než Min SoC, baterie přestane dodávat energii do zátěží EPS. Pokud je k dispozici PV, PV nabije baterii.

Výchozí minimální SoC: 10%; rozsah: 10%~25%.

Min ESC SoC: Když skutečný SoC baterie dosáhne „Min SoC“, PV nabije kapacitu baterie na "Min ESC SoC" a poté se baterie znovu spustí pro nabíjení zátěží EPS a inverter automaticky přejde do režimu EPS.

Výchozí minimální ESC SoC: 30%; rozsah: 15%~100%.

Super-záloha: když není připojena žádná baterie a PV může generovat energii, uživatelé mohou v rozhraní Super-zálohy nastavit Povolit, což znamená, že energie z PV se používá jako záložní zdroj pro umožnění invertoru přejít do režimu EPS a dodávat energii pro nouzové zátěže.



Obrázek 9-69 Nastavení dat v nastavení EPS

### Nastavení AS4777 (platné pro Austrálii a Nový Zéland)

Je to stejné jako funkce Export Control, ale platí to pouze pro Austrálii a Nový Zéland.

» Export Control



Obrázek 9-70 Nastavení export control v rozhraní nastavení AS4777

» Obecná kontrola



Obrázek 9-71 Nastavení obecné kontroly v rozhraní nastavení AS4777

### Nastavení ExternalGen

ExternalGen je nastaven pro ovládání připojeného generátoru.

- Nastav Povolit/Zakázat v rozhraní ExternalGen. Následující nastavení se zobrazí, když je nastaveno Zakázat.



Obrázek 9-72 Povolení/zakázání funkce ExternalATS

Maximální nabíjecí výkon nastavený v rozhraní musí splňovat následující dvě podmínky, když má být nastaven maximální nabíjecí výkon baterií.

- 1) Maximální nabíjecí výkon <Jmenovitý výkon generátoru - Celkový výkon zátěže



2) Maximální nabíjecí výkon  $\leq$  Jmenovitý výkon invertoru

## • Ovládání ATS

Když nastavíte ovládání ATS, můžete nastavit MaxChargePower, Char&Disc období, Char&Disc období2 a Nabíjení ze sítě na následující LCD obrazovce.

## » Nastavení MaxChargePower



Obrázek 9-73 Nastavení MaxChargePower

## » Nastavení Char&amp;Disc období



Obrázek 9-74 Nastavení nabíjecího a vybíjecího období

## » Nastavení nabíjecího a vybíjecího období 2



Obrázek 9-75 Nastavení nabíjecího a vybíjecího období 2

## » Nastavení nabíjení ze sítě

Výchozí nabíjení baterie na: 10%, nastavitelné rozmezí: 10%~100%.



Obrázek 9-76 Nastavení nabíjení z sítě

- Suchý kontakt

Když nastavíte suchý kontakt, můžete nastavit MaxChargePower, Start Gen Method, Char&Disc period, Char&Disc period2 a nabíjení z sítě na následující LCD obrazovce.

- » Nastavení MaxChargePower



Obrázek 9-77 Nastavení MaxChargePower

- » Nastavení Start Gen Method



Obrázek 9-78 Nastavení Start Gen Method

- » Nastavení MaxRunTime, MinRestTime, Povolit práci



Obrázek 9-79 Nastavení MaxRunTime, MinRestTime, povolená pracovní doba

- » Nastavení Char&Disc období



Obrázek 9-80 Nastavení Char&Disc období

## » Nastavení Char&amp;Disc období2



Obrázek 9-81 Nastavení Char&amp;Disc období2

## » Nastavení Nabíjení ze sítě

Výchozí nabíjení baterie na: 10%, nastavitelné rozmezí: 10%~100%.



Obrázek 9-82 Nastavení Nabíjení ze sítě

## Nastavení Reset

Můžete nastavit Reset Chybového protokolu, Reset Metr/CT, Reset INV Energie. Reset Wifi, Tovární reset v rozhraní Reset.

## » Reset Chybového protokolu



Obrázek 9-83 Resetování Chybového protokolu

## » Reset Metr/CT



Obrázek 9-84 Resetování Metr/CT

## » Resetovat energii INV



Obrázek 9-85 Resetování energie INV

» Resetovat Wifi



Obrázek 9-86 Resetování Wifi

» Tovární reset



Obrázek 9-87 Tovární reset

### Nastavení ohřevu baterie

Nastavení ohřevu baterie se používá k obnovení funkce nabíjení a vybití baterie v prostředí s nízkou teplotou. Tato funkce funguje, když připojená baterie podporuje ohřev baterie.

Nastavte Povolit pro definování období ohřevu baterie následujícím způsobem. Pokud baterie tuto funkci nepodporuje, nastavte ji na Zakázat.



Obrázek 9-88 Povolení ohřevu baterie a nastavení pracovních období

### Nastavení rozšířené funkce BAT

Tato funkce slouží k průměrování kapacity každé baterie před rozšířením baterií. Toto nastavení bude neplatné v režimu EPS. Když je v režimu on-grid, povolení tohoto nastavení způsobí, že invertor nabije nebo vybití SoC baterie na přibližně 40 %, což usnadňuje přidání nových baterií.



Obrázek 9-89 Povolení/zakázání funkce rozšíření baterie

## Nastavení Hotstandby

Povolit je výchozí nastavení. Invertor nemůže vstoupit do pohotovostního režimu, když je nastaveno Zakázat.



Obrázek 9-90 Aktivace/deaktivace funkce hotstandby

## Nastavení Pgrid Bias

To, že invertor dodává více energie do sítě nebo více energie ze sítě, lze vybrat nebo nastavit v rozhraní Pgrid Bias.

Deaktivovat: deaktivace této funkce

Síť: invertor dodá více energie do sítě.

INV: invertor bude preferovat nabíjení energie ze sítě.



Obrázek 9-91 Nastavení Pgrid bias

## Nastavení Internal485

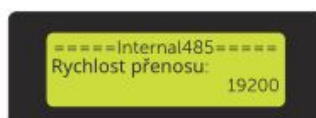
Zde lze nastavit položky v rozhraní Internal485 pro dosažení komunikace se zařízeními SolaX.

- » Nastavit COM485 / EV Charger / DataHub / AdaptBoxG2 / EVC&AdaptBoxG2



Obrázek 9-92 Výběr externího zařízení

- » Nastavit rychlost přenosu



Obrázek 9-93 Nastavení rychlosti přenosu

- » Nastavit adresu různých zařízení



Obrázek 9-94 Nastavení adresy externího zařízení

- » Nastavit stav připojení nebo odpojení EV nabíječky / AdaptBoxG2



Obrázek 9-95 Připojení nebo odpojení externího zařízení

### Nastavení nabíjení baterie EVC

Můžete nastavit Povolit/Zakázat pro řízení, zda baterie může vybíjet energii to EV nabíječky.

Povolit: baterie může vybíjet energii do EV nabíječky.

Zakázat: baterie nemůže vybíjet energii do EV nabíječky.



Obrázek 9-96 Povolení/zakázání funkce nabíjení baterie EVC

### Nastavení Mikro sítě

Zde můžete povolit funkci Mikro sítě, pokud je připojen on-grid invertor.

Výchozí nastavení: Zakázat.



Obrázek 9-97 Povolení/zakázání funkce Mikro sítě

### Nastavení pokročilého hesla

Heslo můžete resetovat v rozhraní pokročilého hesla. Prosím, kontaktujte tým SolaX po prodeji pro výchozí pokročilé heslo pro vstup do pokročilého nastavení nebo resetování pokročilého hesla.



Obrázek 9-98 Resetování pokročilého hesla

## Nastavení ARC

Invertor má funkci detekce oblouku, která detekuje oblouk na DC straně a včas přeruší obvod, aby chránila uživatele a elektrický systém. Modul oblouku série invertorů splňuje požadavky IEC 63027.

Uživatel může provádět nastavení ohledně detekce oblouku zde, je zde pět položek: Povolit ARC a Samo-test ARC.



Obrázek 9-99 Nastavení ARC

Vyberte Aktivovat v Aktivaci ARC, invertor bude hlásit poruchu oblouku, když budou zjištěny chyby. Když je deaktivováno, nebudou žádné zprávy, i když dojde k poruchám.



Obrázek 9-100 Aktivace funkce ARC

Vyberte Spustit v Kontrolě ARC a stiskněte klávesu Enter, invertor provede sebekontrolu, zda funkce detekce oblouku funguje normálně. Null je výchozí stav. Ve stavu Null invertor nekontroluje pracovní stav funkce detekce oblouku.



Obrázek 9-101 Spuštění kontroly ARC

### UPOZORNĚNÍ!

- Když invertor provádí sebekontrolu funkce detekce oblouku, invertor se vypne za 0,5 s. Pokud se sebekontrola nezdaří, invertor zůstane v vypnutém stavu a LCD invertoru zobrazuje "Porucha testu ARC". Pokud se sebekontrola zdaří, invertor se po chvíli znovu spustí, LCD invertoru zobrazuje "Test ARC úspěšný".

### 9.7.3 Vymazání oblouku

Pro vymazání oblouku, když je ve výchozím nastavení zakázáno, invertor automaticky vymaže poruchu oblouku během pěti minut až čtyřikrát za den. Pokud dojde k poruše oblouku popáté, je potřeba manuální vymazání. Pro manuální vymazání vyberte Spoušť v sekci Vymazání oblouku a stiskněte klávesu Enter, invertor okamžitě vymaže poruchu oblouku.



Obrázek 9-102 Nastavení vymazání oblouku

#### UPOZORNĚNÍ!

- Když je povolení oblouku resetováno zpět na Povoleno z Zakázáno během přirozeného dne, počet poruch oblouku se akumuluje. Když dojde k poruchám oblouku popáté, vyberte Spoušť v sekci Vymazání oblouku a stiskněte klávesu Enter pro manuální vymazání poruchy oblouku na invertoru.
- Pokud během dne nedojde k žádným poruchám oblouku, invertor akumuluje počet automatických vymazání poruch oblouku pro nový den od 00:00. Pokud po 24:00 stále existuje oblouková závada, která nebyla vyřešena, vyberte Spustit v Arc Clear a stiskněte klávesu Enter pro vymazání závady, a poté invertor začne shromažďovat počet automatických vymazání obloukových závad pro nový den.



# O této příručce

---

## Rozsah platnosti

Tato příručka je nedílnou součástí systému X3-IES. Popisuje instalaci, elektrické připojení, uvedení do provozu, údržbu a odstraňování problémů produktu. Přečtěte si to prosím pečlivě před použitím.

Tento X3-IES systém zahrnuje inverter série X3-IES a T-BAT-SYS-HV-S50E.

Seznam modelů inverterů série X3-IES:

X3-IES-4K	X3-IES-5K	X3-IES-6K
X3-IES-8K	X3-IES-10K	X3-IES-12K
X3-IES-15K		

Komponenty T-BAT-SYS-HV-S50E:

BMS	Bateriový modul
TBMS-MCS0800E	TP-HS50E

### Poznámka:

"X3-IES systém" je název třífázového rezidenčního systému pro ukládání energie.

"Invertor série X3-IES" (dále jen "invertor") se vztahuje na invertor pro ukládání energie, který podporuje fotovoltaické připojení k síti.

„4K“ znamená, že jmenovitý výkon je 4kW.

"T-BAT-SYS-HV-S50E" (dále jen "T-BAT-SYS") je název bateriového systému. Zahrnuje TBMS-MCS0800E, TP-HS50E (s), základnu (s), kryt a sériovou skříň.

"TBMS-MCS0800E" (dále jen "BMS"), elektronický systém, spravuje dobíjecí baterii.

"TP-HS50E" (dále jen "bateriový modul(y)") je typ elektrické baterie, která může nabíjet nebo vybíjet zátěž.

"Základna" je příslušenství bateriového systému. Je nainstalována pod bateriovým modulem (y).

"Kryt" je příslušenství bateriového systému. Je nainstalován na vrchu bateriového modulu expanzní bateriové věže.

"Sériová skříň" je navržena pro připojení druhé věže v sérii prostřednictvím BMS kabeláže.

Položka	Popis
Upgrade/ Dongle	USB port pro aktualizaci a připojení komunikačního modulu. Komunikační modul zahrnuje dongle/ 4G (volitelné).
DC spínač	Odpojte PV vstup, když je to nutné.
Tlačítko	Zapnutí nebo vypnutí systému invertoru.
Oblast elektrického připojení invertoru	Včetně PV terminálů, terminálů baterií, AC terminálů, komunikačních terminálů atd.
Oblast elektrického připojení baterie	Včetně portů B+/B-, komunikačního portu, tepelného portu, uzemňovacího portu. Prosím, odkazujte na "Obrázek 2-5 BMS" pro podrobnosti.

### 2.3.1 Rozměry

#### Rozměry invertoru



Obrázek 2-6 Invertor

#### Rozměry baterie



Obrázek 2-7 BMS

## 9.8 O aplikaci

Zobrazování cesty: Menu > O aplikaci

Uživatelé a instalatéři mohou vstoupit do rozhraní O aplikaci, aby zobrazili informace o invertoru, baterii, interním kódu a informacích o ARC.

### Zobrazování informací o invertoru

V rozhraní Invertor můžete zobrazit SN, registrované SN, verzi DSP, verzi ARM, celkový čas provozu na síti a celkový čas provozu EPS invertoru.



Obrázek 9-103 Zobrazení informací o invertoru

### Zobrazení informací o baterii

Můžete zobrazit značku článku baterie, BMS SN, Slave 1 SN, Slave 2 SN, Slave 3 SN, Slave 4 SN, verzi BMS FW a verzi FW slave v rozhraní Baterie.



Obrázek 9-104 Zobrazení informací o baterii

### Zobrazení informací o interním kódu

Můžete zobrazit verzi BMS FW a verze FW slave v rozhraní Interní kód.



Obrázek 9-105 Zobrazení informací o interním kódu

## Zobrazení informací o ARC

Můžete zobrazit verzi softwaru řídicí desky ARC, sériové číslo řídicí desky ARC a verzi hardwaru řídicí desky ARC v rozhraní informací ARC.



Obrázek 9-106 Zobrazení informací o ARC

# 10 Provoz na aplikaci SolaX a webu

---

## 10.1 Úvod do SolaXCloud

SolaXCloud je inteligentní správcovská platforma pro domácí energii, která integruje monitorování energetické účinnosti, správu zařízení, komunikaci o bezpečnosti dat a další integrované schopnosti. Při správě vašeho domácího energetického zařízení vám pomáhá optimalizovat účinnost spotřeby elektřiny a zlepšit výnosy z výroby energie.

## 10.2 Příručka pro použití aplikace SolaXCloud

### 10.2.1 Stahování a instalace aplikace

Metoda 1: Vyberte a naskenujte QR kód níže pro stažení aplikace.

QR kódy jsou také k dispozici v levém dolním rohu přihlašovací stránky naší oficiální webové stránky ([www.solaxcloud.com](http://www.solaxcloud.com)) a v uživatelské příručce donglu.



Obchod s aplikacemi

Google Play

Obchod s aplikacemi pro Android

Obrázek 10-1 QR kód pro stažení aplikace SolaXCloud

Metoda 2: Hledejte SolaXCloud v App Store pro iPhone, Google Play nebo Obchod s aplikacemi pro Android telefony a poté stáhněte aplikaci.

## 10.2.2 Registrace účtu

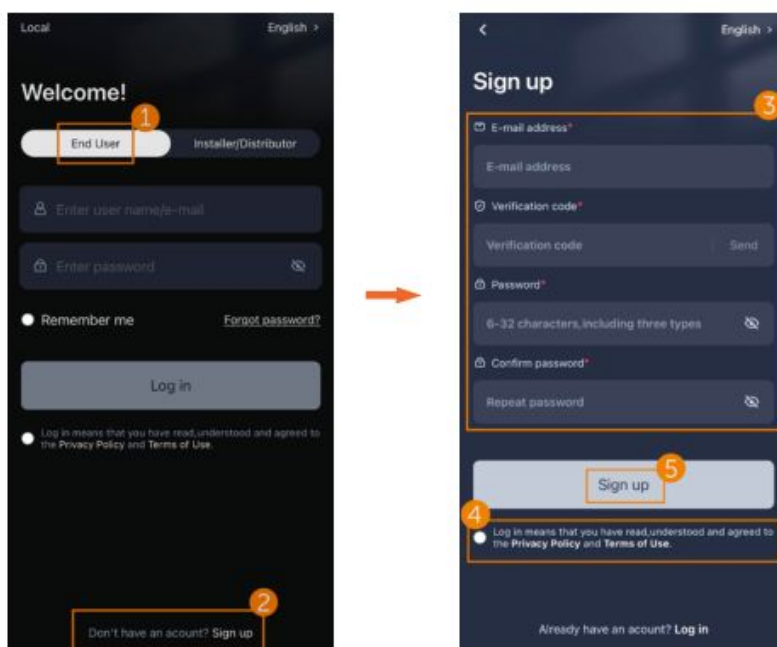
### UPOZORNĚNÍ!

- Tato sekce uvádí registrační kroky pro koncového uživatele jako příklad.

**Krok 1:** Na přihlašovací stránce vyberte Koncový uživatel a poté klepněte na Nemáte účet? Zaregistrujte se.

**Krok 2:** Zadejte e-mailovou adresu, klepněte na Odeslat v poli pro ověřovací kód a poté zadejte ověřovací kód, který vám byl zaslán na e-mail.

**Krok 3:** Zadejte a potvrďte heslo, přečtěte si a vyberte Zásady ochrany osobních údajů a Zásady užívání, a poté klepněte na Zaregistrovat se.



Obrázek 10-2 Registrace uživatelského účtu v aplikaci SolaXCloud

### UPOZORNĚNÍ!

- Snímky obrazovky v této kapitole odpovídají aplikaci SolaXCloud V5.3.0.

## 10.2.3 Přihlášení a konfigurace sítě

**Krok 1:** Zadejte uživatelské jméno a heslo účtu, přečtěte si a vyberte Zásady ochrany osobních údajů a Zásady užívání, a poté klepněte na Přihlásit se.

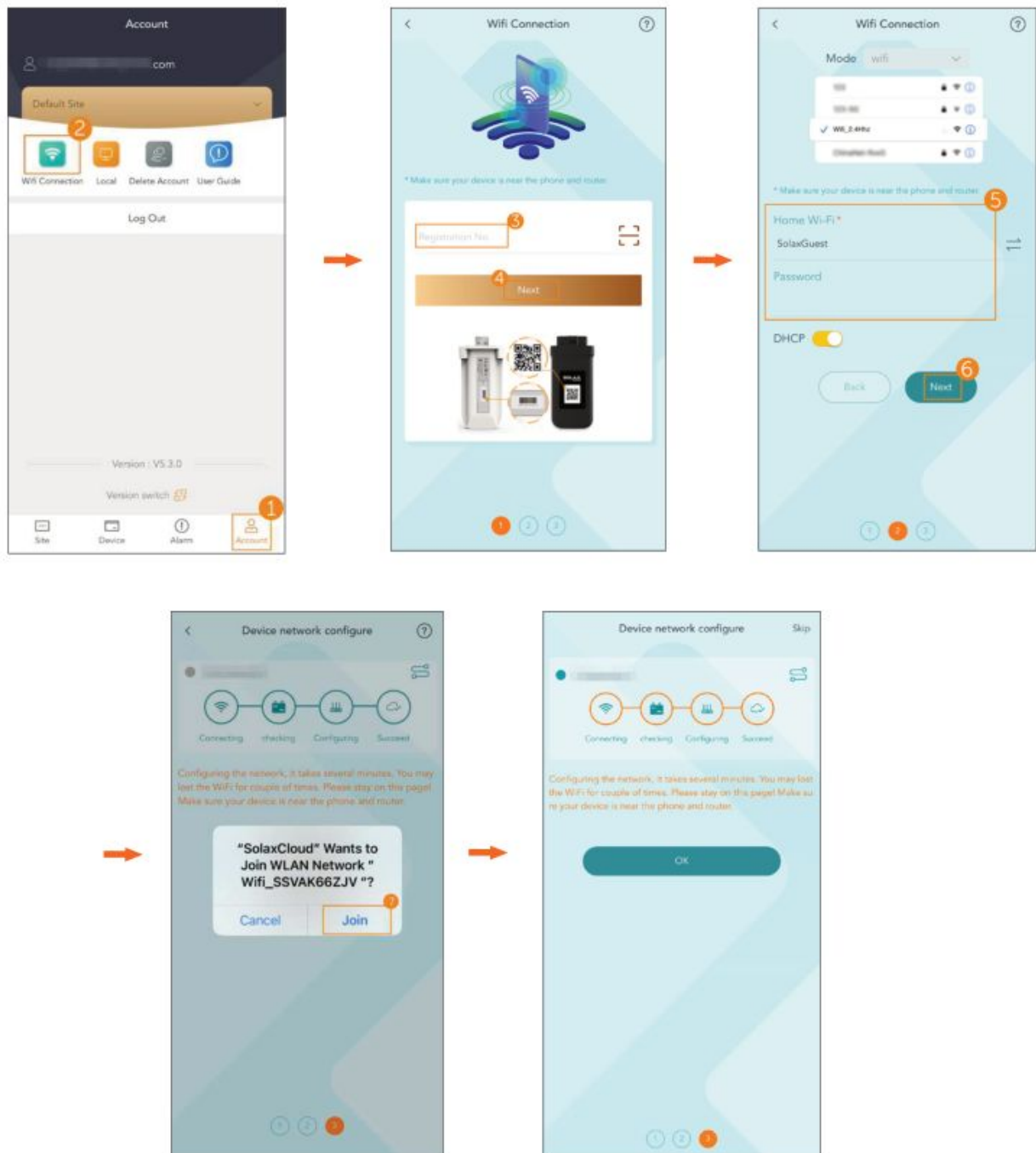
- Vyberte Zapamatovat si mě pro uložení informací o účtu pro rychlé přihlášení příště.
- Klepněte na Zapomenuté heslo? pro resetování, pokud zapomenete své aktuální heslo účtu.
- Po prvním přihlášení vyberte možnost zobrazení online tutoriálů pro vytváření stránek a připojení k Wi-Fi nebo ne.

Krok 2: Klepněte na Účet > Připojení k Wi-Fi, naskenujte QR kód na Wi-Fi donglu nebo ručně zadejte SN na donglu a poté klepněte na Další.

Krok 3: Vyberte nebo ručně zadejte domácí Wi-Fi a heslo, a poté klepněte na Další.

Klepněte  pro přechod na stránku konfigurace WLAN a přepnutí připojení Wi-Fi.

Krok 4: Vyberte Připojit v okně potvrzení připojení a poté chvíli počkejte, než se dongle spojí se SolaXCloud.



Obrázek 10-3 Konfigurace sítě



## 10.3 Příručka pro provoz na webové stránce SolaXCloud

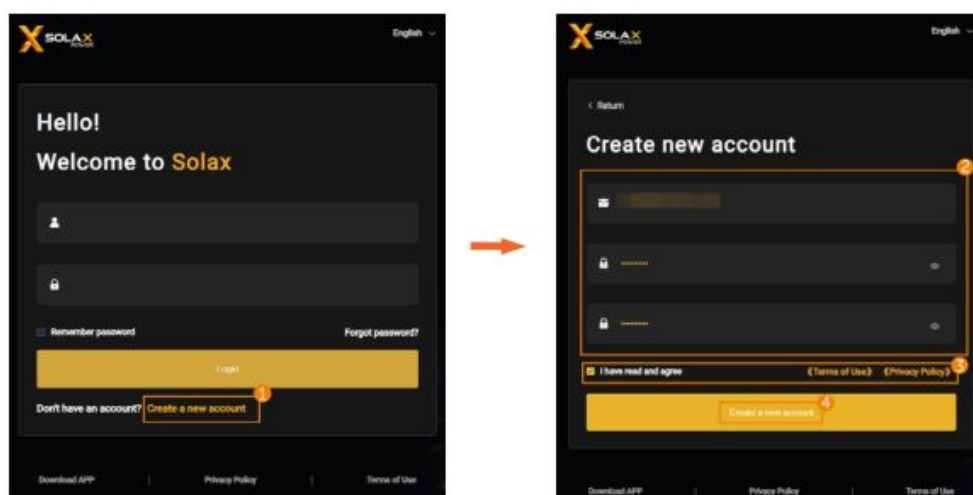
### 10.3.1 Registrace účtu

**Krok 1:** Otevřete prohlížeč a zadejte [www.solaxcloud.com](http://www.solaxcloud.com) pro přechod na přihlašovací stránku webové stránky SolaXCloud.

**Krok 2:** Klikněte na Vytvořit nový účet, zadejte e-mailovou adresu, zadejte a potvrďte heslo, přečtěte si a souhlaste s podmínkami použití a Zásadami ochrany osobních údajů, a poté klikněte na Vytvořit nový účet.

Odkaz na aktivaci účtu bude zaslán na váš e-mail.

**Krok 3:** Klikněte na aktivační odkaz pro aktivaci vašeho účtu a dokončení registrace.



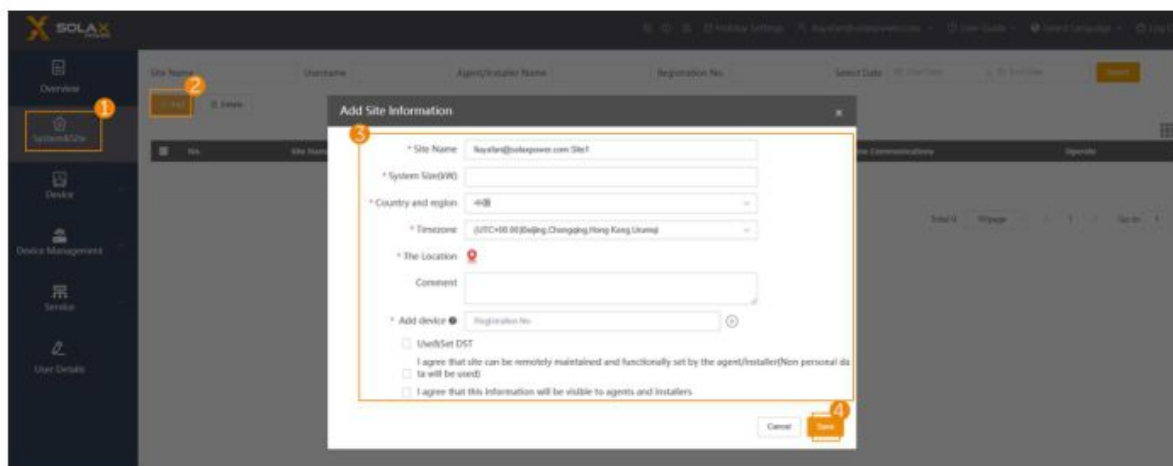
Obrázek 10-4 Registrace koncového uživatelského účtu na webové stránce SolaXCloud

### 10.3.2 Přihlášení a konfigurace sítě

Krok 1: Na přihlašovací stránce zadejte uživatelské jméno a heslo a poté klikněte na Přihlásit se.

- Vyberte Zapamatovat si mě pro uložení informací o účtu pro rychlé přihlášení příště.
- Klepněte na Zapomenuté heslo? pro resetování, pokud zapomenete své aktuální heslo účtu.
- Po prvním přihlášení vyberte možnost zobrazení online tutoriálů pro vytvoření místa a připojení k Wi-Fi nebo ne.

Krok 2: Klikněte na Systém a místo, klikněte na Přidat, zadejte informace o místě a SN donglu, vyberte podmínky a poté klikněte na Uložit. Dongle bude automaticky spojen se stanicí.



Obrázek 10-5 Konfigurace sítě na webové stránce SolaXCloud

# 11 Řešení problémů a údržba

---

Před provedením operace řešení problémů nebo údržby se ujistěte, že byl systém vypnut (viz "8.4 Vypnutí" v konkrétních krocích).

## 11.1 Odstraňování problémů

Tato sekce obsahuje informace a postupy pro řešení možných problémů s invertorem a dobíjecí baterií a poskytuje tipy na řešení problémů, které pomohou identifikovat a vyřešit většinu problémů, které mohou nastat. Prosím, zkontrolujte stav indikátorů pro ověření t stavu systému T-BAT-SYS, zkontrolujte varovné nebo chybové informace na ovládacím panelu systému nebo v aplikaci a přečtěte si navrhaná řešení níže, když dojde k chybě.

V případě následujících okolností, např. překročení napětí nebo teploty nad stanovený limit, bude vyvolán varovný stav.

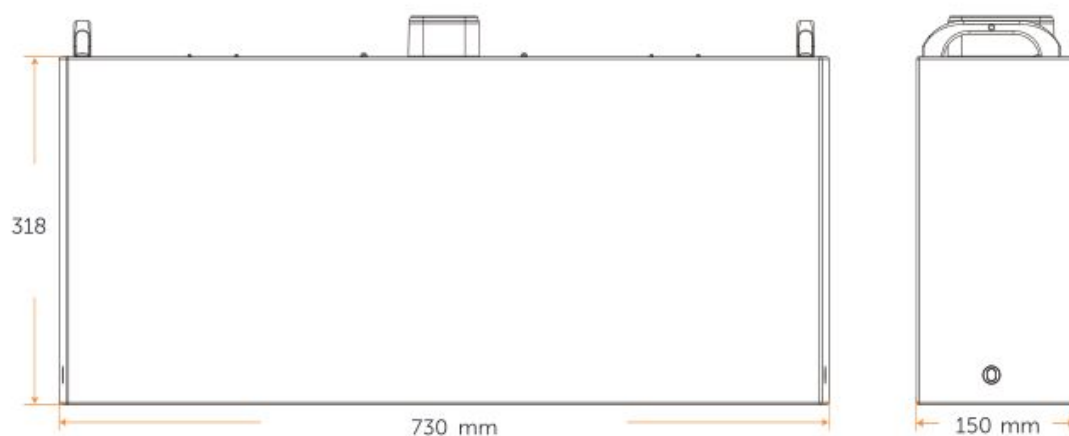
BMS systému T-BAT-SYS bude pravidelně hlásit svůj provozní stav invertoru. Proto, když je hlášeno varování, inverter okamžitě přestane pracovat.

Kontaktujte zákaznický servis SolaX pro další pomoc. Prosím, buďte připraveni popsat podrobnosti vaší instalace systému a poskytnout model a sériové číslo zařízení.

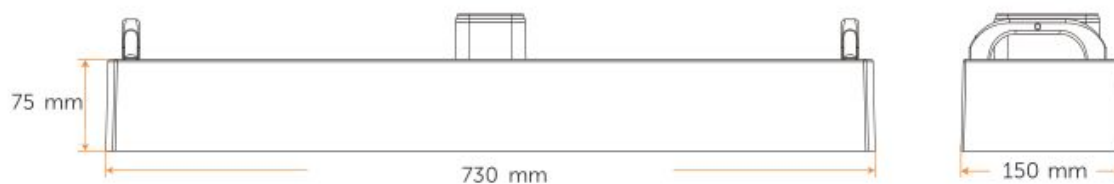
Chybový kód	Porucha	Popisy a diagnostika
IE 01	Porucha TZ Protect	Porucha přetížení. <ul style="list-style-type: none"><li>• Počkejte chvíli, zda se systém nevrátí do normálu.</li><li>• Odpojte PV+ PV- a baterie, znovu připojte.</li><li>• Nebo požádejte o pomoc instalátéra, pokud se to nemůže vrátit do normálu.</li></ul>
IE 02	Porucha ztráty sítě	<ul style="list-style-type: none"><li>• Zkontrolujte stav připojení k síti.</li><li>• Nebo požádejte instalátéra o pomoc.</li></ul>
IE 03	Porucha napětí sítě	Přetížení napětí elektrické sítě <ul style="list-style-type: none"><li>• Počkejte chvíli, pokud se dodávatel vrátí do normálu, systém se znovu připojí.</li><li>• Zkontrolujte, zda je napětí v síti v normálním rozsahu.</li><li>• Nebo požádejte instalátéra o pomoc.</li></ul>
IE 04	Chyba frekvence sítě	Frekvence elektrického proudu mimo rozsah <ul style="list-style-type: none"><li>• Pokud se dodávka vrátí do normálu, systém se znovu připojí.</li><li>• Nebo požádejte instalátéra o pomoc.</li></ul>
IE 05	Chyba napětí PV	Napětí PV mimo rozsah <ul style="list-style-type: none"><li>• Zkontrolujte výstupní napětí solárního panelu</li><li>• Nebo požádejte instalátéra o pomoc.</li></ul>

## Odstraňování problémů a údržba

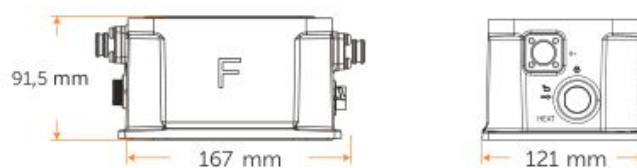
Chybový kód Porucha		Popisy a diagnostika
IE 06	Chyba napětí sběrnice	<ul style="list-style-type: none"><li>• Stiskněte klávesu "ESC" pro restartování invertoru.</li><li>• Zkontrolujte, zda je napětí otevřeného obvodu vstupu PV v normálním rozsahu.</li><li>• Nebo požádejte instalatéra o pomoc.</li></ul>
IE 07	Chyba napětí baterie	<p>Chyba napětí baterie</p> <ul style="list-style-type: none"><li>• Zkontrolujte napětí vstupu baterie, zda je v normálním rozsahu</li><li>• Nebo požádejte instalatéra o pomoc.</li></ul>
IE 08	AC 10min Volt	<p>Napětí sítě bylo mimo rozsah v posledních 10 minutách</p> <ul style="list-style-type: none"><li>• Systém se vrátí do normálu, pokud se síť vrátí do normálu.</li><li>• Nebo požádejte instalatéra o pomoc.</li></ul>
IE 09	DCI OCP chyba	<p>Chyba ochrany proti přetížení DCI.</p> <ul style="list-style-type: none"><li>• Počkejte chvíli, abyste zkontrolovali, zda se to vrátilo do normálu.</li><li>• Nebo požádejte instalatéra o pomoc.</li></ul>
IE 10	DCV OVP chyba	<p>Chyba ochrany proti přepětí DCV EPS (mimo síť).</p> <ul style="list-style-type: none"><li>• Počkejte chvíli, abyste zkontrolovali, zda se to vrátilo do normálu.</li><li>• Nebo požádejte instalatéra o pomoc.</li></ul>
IE 11	SW OCP chyba	<p>Detekce chyby přetížení softwaru.</p> <ul style="list-style-type: none"><li>• Počkejte chvíli, abyste zkontrolovali, zda se to vrátilo do normálu.</li><li>• Vypněte fotovoltaické, bateriové a síťové připojení</li><li>• Nebo požádejte instalatéra o pomoc.</li></ul>
IE 12	RC OCP chyba	<p>Chyba ochrany proti přetížení.</p> <ul style="list-style-type: none"><li>• Zkontrolujte impedanci DC vstupu a AC výstupu.</li><li>• Počkejte chvíli, abyste zkontrolovali, zda se to vrátilo do normálu.</li><li>• Nebo požádejte instalatéra o pomoc.</li></ul>
IE 13	Izolační chyba	<p>Chyba izolace</p> <ul style="list-style-type: none"><li>• Zkontrolujte izolaci vodičů na poškození.</li><li>• Počkejte chvíli, abyste zkontrolovali, zda se to vrátilo do normálu.</li><li>• Nebo požádejte instalatéra o pomoc.</li></ul>
IE 14	Chyba přehřátí	<p>Teplota přesahuje limit</p> <ul style="list-style-type: none"><li>• Zkontrolujte, zda okolní teplota překračuje limit.</li><li>• Nebo požádejte instalatéra o pomoc.</li></ul>
IE 15	Chyba směru připojení baterie	<p>Chyba směru baterie</p> <ul style="list-style-type: none"><li>• Zkontrolujte, zda jsou kabely baterie připojeny v opačném směru.</li><li>• Kontaktujte SolaX pro pomoc, pokud se nemůže vrátit do normálu.</li></ul>



Obrázek 2-8 Bateriový modul



Obrázek 2-9 Základna



Obrázek 2-10 Sériová skříň

Chybový kód Porucha		Popisy a diagnostika
IE 16	Chyba přetížení EPS	<p>Chyba přetížení EPS (off-grid).</p> <ul style="list-style-type: none"> <li>• Vypněte zařízení s vysokým výkonem a stiskněte klávesu „ESC“ pro restartování invertoru.</li> <li>• Nebo požádejte o pomoc instalatéra, pokud se to nemůže vrátit do normálu.</li> </ul>
IE 17	Přetížení	<p>Režim připojení k síti s přetížením</p> <ul style="list-style-type: none"> <li>• Vypněte vysokovýkonné zařízení a stiskněte klávesu "ESC" pro restartování invertoru.</li> <li>• Nebo požádejte o pomoc instalatéra, pokud se to nemůže vrátit do normálu.</li> </ul>
IE 18	Nízká kapacita baterie	<ul style="list-style-type: none"> <li>• Vypněte vysokovýkonné zařízení a stiskněte klávesu "ESC" pro restartování invertoru.</li> <li>• Prosím, nabijte baterii na úroveň vyšší než ochranná kapacita nebo ochranné napětí.</li> </ul>
IE 19	Ztráta BMS	<p>Externí chyba BMS. Nepodařilo se navázat komunikaci s invertorem.</p> <ul style="list-style-type: none"> <li>• Restartujte BMS.</li> <li>• Kontaktujte poprodejní personál naší společnosti.</li> </ul>
IE 20	Chyba ventilátoru	<p>Chyba ventilátoru</p> <ul style="list-style-type: none"> <li>• Zkontrolujte, zda v ventilátoru nejsou cizí předměty, které by mohly způsobit jeho nesprávnou funkci.</li> <li>• Nebo požádejte o pomoc instalatéra, pokud se to nemůže vrátit do normálu.</li> </ul>
IE 21	Nízká teplota chyba	<p>Chyba nízké teploty.</p> <ul style="list-style-type: none"> <li>• Zkontrolujte, zda není okolní teplota příliš nízká.</li> <li>• Nebo požádejte o pomoc instalatéra, pokud se to nemůže vrátit do normálu.</li> </ul>
IE 25	Chyba InterCom	<p>Mgr Chyba InterCom</p> <ul style="list-style-type: none"> <li>• Vypněte fotovoltaiku, baterii a síť, zkontrolujte připojení.</li> <li>• Nebo požádejte o pomoc instalatéra, pokud se nemůže vrátit do normálu.</li> </ul>
IE 26	INV EEPROM	<p>Chyba EEPROM invertoru.</p> <ul style="list-style-type: none"> <li>• Vypněte fotovoltaiku, baterii a síť, zkontrolujte připojení.</li> <li>• Nebo požádejte o pomoc instalatéra, pokud se to nemůže vrátit do normálu.</li> </ul>
IE 27	Chyba RCD	<p>Chyba zařízení pro detekci zbytkového proudu</p> <ul style="list-style-type: none"> <li>• Zkontrolujte impedanci DC vstupu a AC výstupu.</li> <li>• Odpojte PV + PV - a baterie, zkontrolujte připojení.</li> <li>• Nebo požádejte o pomoc instalatéra, pokud se to nemůže vrátit do normálu.</li> </ul>

Chybový kód Porucha		Popisy a diagnostika
IE 28	Chyba relé sítě	<p>Selhání elektrického relé</p> <ul style="list-style-type: none"> <li>• Odpojte PV+ ,PV- sít' a baterie a znovu připojte.</li> <li>• Nebo požádejte o pomoc instalatéra, pokud se to nemůže vrátit do normálu.</li> </ul>
IE 29	EPS relé	<p>Selhání EPS(Off-grid) relé</p> <ul style="list-style-type: none"> <li>• Odpojte PV+ ,PV- sít' a baterie a znovu připojte.</li> <li>• Nebo požádejte o pomoc instalatéra, pokud se to nemůže vrátit do normálu.</li> </ul>
IE 30	Chyba směru připojení PV	<p>Chyba směru PV</p> <ul style="list-style-type: none"> <li>• Zkontrolujte, zda jsou vstupní vodiče PV připojeny v opačném směru.</li> <li>• Nebo požádejte o pomoc instalatéra, pokud se to nemůže vrátit do normálu.</li> </ul>
IE 31	Relé baterie	<p>Chyba nabíjecího relé</p> <ul style="list-style-type: none"> <li>• Stiskněte klávesu ESC" pro restartování invertoru.</li> <li>• Nebo požádejte o pomoc instalatéra, pokud se to nemůže vrátit do normálu.</li> </ul>
IE 32	Zemní relé	<p>Selhání zemního relé EPS(Off-grid)</p> <ul style="list-style-type: none"> <li>• Stiskněte klávesu ESC" pro restartování invertoru.</li> <li>• Nebo požádejte o pomoc instalatéra, pokud se to nemůže vrátit do normálu.</li> </ul>
IE 33	Paralelní chyba	<p>Paralelní chyba</p> <ul style="list-style-type: none"> <li>• Zkontrolujte připojení komunikačního a uzemňovacího kabelu a nastavení odpovídajícího rezistoru.</li> <li>• Nebo požádejte o pomoc instalatéra, pokud se to nemůže vrátit do normálu.</li> </ul>
IE 36	Chyba tvrdého limitu	<p>HardLimitFault</p> <ul style="list-style-type: none"> <li>• Zkontrolujte hodnotu výkonu nastavenou v nastavení HardLimit , navyšte hodnotu, pokud je menší.</li> <li>• Nebo požádejte o pomoc instalatéra, pokud se to nemůže vrátit do normálu.</li> </ul>
IE 37	Chyba CtMeterCon	<p>CT Meter ConFault</p> <ul style="list-style-type: none"> <li>• Zkontrolujte, zda je kabelové připojení CT nebo měřiče správné.</li> <li>• Nebo požádejte o pomoc instalatéra, pokud se to nemůže vrátit do normálu.</li> </ul>
IE 101	Chyba typu výkonu	<p>chyba typu výkonu</p> <ul style="list-style-type: none"> <li>• Aktualizujte software a stiskněte klávesu ESC" pro restartování invertoru.</li> <li>• Nebo požádejte o pomoc instalatéra, pokud se to nemůže vrátit do normálu.</li> </ul>

Chybový kód Porucha	Popisy a diagnostika
IE 102	Upozornění na přetížení portu OC
	<p>chyba přetížení portu EPS (off-grid)</p> <ul style="list-style-type: none"> <li>• Zkontrolujte, že zatížení EPS (off-grid) nepřesahuje požadavky systému, a stiskněte klávesu ESC" pro restartování invertoru.</li> <li>• Nebo požádejte o pomoc instalatéra, pokud se to nemůže vrátit do normálu.</li> </ul>
IE 103	Mgr Eeprom Chyba
	<p>Chyba správce EEPROM.</p> <ul style="list-style-type: none"> <li>• Vypněte fotovoltaiku, baterii a síť, zkontrolujte připojení.</li> <li>• Nebo vyhledejte pomoc od instalátora, pokud se nemůže vrátit do normálu.</li> </ul>
IE 105	NTC Vzorek Neplatný
	<p>NTC neplatný</p> <ul style="list-style-type: none"> <li>• Ujistěte se, že je NTC správně připojen a že je NTC v dobrém stavu.</li> <li>• Prosím potvrďte, že instalační prostředí je normální.</li> <li>• Nebo požádejte o pomoc od instalátora, pokud se nemůže vrátit do normálu.</li> </ul>
IE 106	Nízká teplota baterie
	<p>Teplota baterie nízká</p> <ul style="list-style-type: none"> <li>• Zkontrolujte instalační prostředí baterie, aby se zajistilo dobré odvětrávání tepla.</li> <li>• Nebo požádejte o pomoc od instalátora, pokud se nemůže vrátit do normálu.</li> </ul>
IE 107	Teplota baterie vysoká
	<p>Teplota baterie vysoká</p> <ul style="list-style-type: none"> <li>• Zkontrolujte instalační prostředí baterie, aby se zajistilo dobré odvětrávání tepla.</li> <li>• Nebo požádejte o pomoc od instalátora, pokud se nemůže vrátit do normálu.</li> </ul>
IE 109	Chyba měřiče
	<p>Chyba měřiče</p> <ul style="list-style-type: none"> <li>• Prosím zkontrolujte, zda přístroj funguje správně</li> <li>• Nebo vyhledejte pomoc od instalátora, pokud se nemůže vrátit do normálu.</li> </ul>
IE 110	Chyba bypass relé
	<p>Chyba bypass relé</p> <ul style="list-style-type: none"> <li>• Stiskněte klávesu ESC" pro restartování invertoru.</li> <li>• Nebo požádejte o pomoc instalatéra, pokud se to nemůže vrátit do normálu.</li> </ul>
IE 111	Chyba ARM ParaCom
	<p>ARMParaComFit</p> <ul style="list-style-type: none"> <li>• Prosím zkontrolujte, zda jsou komunikační kabely invertorů dobře připojeny a zda je baudová rychlost nastavení COMM invertorů stejná.</li> <li>• Nebo vyhledejte pomoc od instalátora, pokud se nemůže vrátit do normálu.</li> </ul>



Chybový kód Porucha		Popisy a diagnostika
IE 112	Chyba FAN1	<p>Chyba FAN1</p> <ul style="list-style-type: none"> <li>• Prosím vyměňte ventilátor.</li> <li>• Nebo vyhledejte pomoc od instalátora, pokud se nemůže vrátit do normálu.</li> </ul>
IE113	Chyba FAN2	<p>Chyba FAN2</p> <ul style="list-style-type: none"> <li>• Prosím vyměňte ventilátor.</li> <li>• Nebo vyhledejte pomoc od instalátora, pokud se nemůže vrátit do normálu.</li> </ul>
BE 01	BMS_ExterErr	<p>Chyba baterie - Vnější komunikační chyba</p> <ul style="list-style-type: none"> <li>• Prosím, kontaktujte dodavatele baterie.</li> </ul>
BE 02	BMS_InterErr	<p>Interní chyba BMS. Není možné navázat komunikaci mezi bateriovými moduly</p> <ul style="list-style-type: none"> <li>• Restartujte BMS.</li> <li>• Zkontrolujte, zda jsou drátové spojení mezi bateriovými moduly správná.</li> <li>• Kontaktujte poprodejní personál naší společnosti.</li> </ul>
BE 03	BMS_OverVolt	<p>BMS přepětí Přepětí jednoho bateriového modulu.</p> <ul style="list-style-type: none"> <li>• Kontaktujte poprodejní personál naší společnosti.</li> </ul>
BE 04	BMS_LowerVolt	<p>BMS podpětí Podpětí jednoho bateriového modulu.</p> <ul style="list-style-type: none"> <li>• Bateriový modul je nucen nabíjet přes invertor.</li> <li>• Kontaktujte poprodejní personál naší společnosti.</li> </ul>
BE 05	BMS_ChargeOCP	<p>Nadměrné nabíjení BMS.</p> <ul style="list-style-type: none"> <li>• Restartujte BMS.</li> <li>• Kontaktujte poprodejní personál naší společnosti.</li> </ul>
BE 06	DischargeOCP	<p>Nadměrné vybíjení BMS.</p> <ul style="list-style-type: none"> <li>• Restartujte BMS.</li> <li>• Kontaktujte poprodejní personál naší společnosti.</li> </ul>
BE 07	BMS_TemHigh	<p>Teplota BMS je příliš vysoká.</p> <ul style="list-style-type: none"> <li>• Ochladte BMS na normální teplotu a poté jej restartujte.</li> <li>• Kontaktujte poprodejní personál naší společnosti.</li> </ul>
BE 08	BMS_TempLow	<p>Teplota BMS je příliš nízká.</p> <ul style="list-style-type: none"> <li>• Ohřejte BMS a restartujte jej.</li> <li>• Kontaktujte poprodejní personál naší společnosti.</li> </ul>
BE 09	CellImblance	<p>Nerovnováha článků BMS. Nekonzistence bateriového modulu.</p> <ul style="list-style-type: none"> <li>• Restartujte BMS.</li> <li>• Kontaktujte poprodejní personál naší společnosti.</li> </ul>

Chybový kód Porucha		Popisy a diagnostika
BE 10	BMS_Hardware	Selhání ochrany hardwaru baterie <ul style="list-style-type: none"> <li>• Prosím, kontaktujte dodavatele baterie.</li> </ul>
BE 11	BMS_Circuit	Porucha obvodu BMS. <ul style="list-style-type: none"> <li>• Restartujte BMS.</li> <li>• Kontaktujte poprodejní personál naší společnosti.</li> </ul>
BE 12	BMS_ISO_Fault	Izolační porucha BMS. <ul style="list-style-type: none"> <li>• Restartujte BMS.</li> <li>• Kontaktujte poprodejní personál naší společnosti.</li> </ul>
BE 13	BMS_VolSen	Porucha měření napětí BMS. <ul style="list-style-type: none"> <li>• Restartujte BMS.</li> <li>• Kontaktujte poprodejní personál naší společnosti.</li> </ul>
BE 14	BMS_TempSen	Porucha teplotního senzoru <ul style="list-style-type: none"> <li>• Restartujte baterii.</li> <li>• Prosím, kontaktujte dodavatele baterie.</li> </ul>
BE 15	BMS_CurSen	Porucha měření proudu BMS. <ul style="list-style-type: none"> <li>• Restartujte baterii.</li> <li>• Prosím, kontaktujte dodavatele baterie.</li> </ul>
BE 16	BMS_Relay	Porucha přilnavosti relé kontaktu BMS. <ul style="list-style-type: none"> <li>• Restartujte BMS.</li> <li>• Kontaktujte poprodejní personál naší společnosti.</li> </ul>
BE 17	TypNeshoda	Porucha typu baterie <ul style="list-style-type: none"> <li>• Aktualizujte software BMS baterie.</li> <li>• Prosím, kontaktujte dodavatele baterie.</li> </ul>
BE 18	Ver Neshoda	Porucha neshody verze baterie <ul style="list-style-type: none"> <li>• Aktualizujte software BMS baterie.</li> <li>• Prosím, kontaktujte dodavatele baterie.</li> </ul>
BE 19	MFR Neshoda	Výrobce baterie se neshoduje s poruchou <ul style="list-style-type: none"> <li>• Aktualizujte software BMS baterie.</li> <li>• Prosím, kontaktujte dodavatele baterie.</li> </ul>
BE 20	SW Neshoda	Porucha neshody hardwaru a softwaru baterie <ul style="list-style-type: none"> <li>• Aktualizujte software BMS baterie.</li> <li>• Prosím, kontaktujte dodavatele baterie.</li> </ul>
BE 21	M&S Neshoda	Neshody řízení master-slave baterie <ul style="list-style-type: none"> <li>• Aktualizujte software BMS baterie.</li> <li>• Prosím, kontaktujte dodavatele baterií</li> </ul>
BE 22	CR NORespond	Invertor nereaguje na požadavek na nabíjení. <ul style="list-style-type: none"> <li>• Restartujte BMS nebo invertor.</li> <li>• Kontaktujte poprodejní personál naší společnosti.</li> </ul>
BE 23	BMS SW Ochrana	Selhání softwarové ochrany bateriového slave. <ul style="list-style-type: none"> <li>• Aktualizujte software BMS baterie.</li> <li>• Prosím, kontaktujte dodavatele baterií.</li> </ul>

Chybový kód Porucha		Popisy a diagnostika
BE 24	BMS 536 Chyba	<p>Chyba vzorkování napětí BMS.</p> <ul style="list-style-type: none"> <li>• Restartujte BMS.</li> <li>• Kontaktujte poprodejní personál naší společnosti.</li> </ul>
BE 25	BMS SebeTest	<p>Chyba sebetestu BMS.</p> <ul style="list-style-type: none"> <li>• Restartujte BMS.</li> <li>• Kontaktujte poprodejní personál naší společnosti.</li> </ul>
BE 26	BMS Tempdiff	<p>Teplota BMS se výrazně liší.</p> <ul style="list-style-type: none"> <li>• Restartujte BMS.</li> <li>• Kontaktujte poprodejní personál naší společnosti.</li> </ul>
BE 27	BMS_BreakFault	<p>Porucha vzorkování BMS.</p> <ul style="list-style-type: none"> <li>• Restartujte BMS.</li> <li>• Kontaktujte poprodejní personál naší společnosti.</li> </ul>
BE 28	BMS_FlashFault	<p>Selhání ochrany hardwaru baterie</p> <ul style="list-style-type: none"> <li>• Prosím, kontaktujte dodavatele baterie.</li> </ul>
BE 29	BMS_Precharge	<p>Externí zkrat BMS.</p> <ul style="list-style-type: none"> <li>• Zkontrolujte externí připojení a restartujte BMS.</li> <li>• Kontaktujte poprodejní personál naší společnosti.</li> </ul>
BE 30	AirSwitchBreaker	<p>Porucha vzduchového spínače baterie</p> <ul style="list-style-type: none"> <li>• Zkontrolujte, zda je jistič baterie vypnutý.</li> <li>• Prosím, kontaktujte dodavatele baterie.</li> </ul>

## 11.2 Údržba

Pravidelná údržba je vyžadována pro zařízení. Tabulka „Návrh údržby“ níže uvádí provozní údržbu pro vyjádření optimálního výkonu zařízení.

Častější údržba je potřebná v horším pracovním prostředí. Prosím, zaznamenejte údržbu.

### UPOZORNĚNÍ!

- Údržbu systémových zařízení může provádět pouze kvalifikovaná osoba.
- Pro údržbu používejte pouze náhradní díly a příslušenství schválené společností SolaX.

### 11.2.1 Údržbové rutiny

#### Údržba invertoru

Položka	Kontrolní poznámky	Údržbový interval
Bezpečnostní kontrola	<ul style="list-style-type: none"> <li>• Zkontrolujte položky uvedené v části 1 „Bezpečnost“</li> <li>• Bezpečnostní kontrolu musí provádět kvalifikovaná osoba výrobce, která má adekvátní školení, znalosti a praktické zkušenosti.</li> </ul>	Každých 12 měsíců
Ventilátory	<ul style="list-style-type: none"> <li>• Zkontrolujte, zda jsou chladičí ventilátory na zadní straně invertoru zakryté špínou nebo zda nevydávají abnormální zvuk.</li> <li>• Vyčistěte chladičí ventilátory měkkým suchým hadříkem nebo štětcem, nebo je v případě potřeby vyměňte.</li> </ul>	Každých 6-12 měsíců
Indikátory	<ul style="list-style-type: none"> <li>• Zkontrolujte, zda jsou indikátory invertoru v normálním stavu.</li> <li>• Zkontrolujte, zda je displej invertoru (pokud má obrazovku) v normálním stavu.</li> </ul>	Každých 6 měsíců
Vstupní a výstupní kabely	<ul style="list-style-type: none"> <li>• Kabely jsou bezpečně připojeny.</li> <li>• Kabely jsou nepoškozené, a zejména části dotýkající se kovového povrchu nejsou poškrábané. Zkontrolujte, zda se uzavírací víčka nevyjímají z nevyužívaných DC vstupních terminálů.</li> <li>• Zkontrolujte, zda jsou nevyužívané porty uzamčeny vodotěsnými víčky.</li> </ul>	Každých 6 měsíců
Spolehlivost uzemnění	Zkontrolujte, zda je uzemňovací terminál a uzemňovací kabel bezpečně připojen a všechny terminály a porty jsou řádně utěsněny.	Každých 6 měsíců

Položka	Kontrolní poznámky	Údržbový interval
Chladič	Zkontrolujte, zda je chladič pokrytý špínou, vyčistěte zařízení a v případě potřeby odsajte prach.	Každých 6-12 měsíců

---

### Údržba baterie

---

#### Opatření

---

- Pokud je okolní teplota pro skladování mezi 30 °C a 50 °C (86 °F až 122 °F), prosím, dobíjejte bateriové moduly alespoň jednou každých 6 měsíců.
  - Pokud je okolní teplota pro skladování mezi -20 °C a 30 °C (-4 °F až 86 °F), prosím, dobíjejte bateriové moduly alespoň jednou každých 12 měsíců.
  - Při první instalaci nesmí být interval mezi daty výroby bateriových modulů delší než 3 měsíce.
  - Pokud je bateriový modul vyměněn nebo přidán pro rozšíření kapacity, měl by být SoC každé baterie konzistentní. Maximální rozdíl v SoC by měl být  $\pm 5\%$ .
  - Pokud chtějí uživatelé zvýšit kapacitu svého bateriového systému, ujistěte se, že SoC stávající kapacity systému je přibližně 40%. Datum výroby nového bateriového modulu nesmí překročit 6 měsíců. Pokud datum výroby nového modulu překročí 6 měsíců, prosím, nabijte ho na přibližně 40%.
-

## 11.2.2 Aktualizace firmwaru

### Opatření při upgradu

#### UPOZORNĚNÍ!

- Pokud je třeba upgradovat firmware DSP a ARM, mějte na paměti, že firmware ARM musí být upgradován jako první, poté firmware DSP!
- Ujistěte se, že formát kategorie je správný, neměňte název souboru firmware. Jinak může inverter přestat fungovat!

#### UPOZORNĚNÍ!

- Pro inverter zajistěte, aby vstupní napětí PV bylo větší než 180V (upgrade za slunečných dnů), SoC baterie byl větší než 20% nebo vstupní napětí baterie bylo větší než 180V. Jinak může dojít k vážnému selhání během procesu aktualizace!

#### OPATRNĚ!

- Pokud aktualizace firmwaru ARM selže nebo se zastaví, prosím, neodpojujte U disk, nevypínejte inverter a nerestartujte ho. Poté opakujte kroky aktualizace.

#### OPATRNĚ!

- Pokud aktualizace firmwaru DSP selže nebo se zastaví, zkontrolujte, zda je napájení vypnuto. Pokud je normální, znovu připojte U disk a opakujte proces aktualizace. Pokud je napájení vypnuto, zkuste obnovit napájení a poté opakujte proces aktualizace.

### Příprava na aktualizaci

- Před aktualizací zkontrolujte verzi invertoru a připravte U disk (USB 2.0/3.0) a osobní počítač. Ujistěte se, že velikost U disku je menší než 32G a formát je FAT 16 nebo FAT 32.
- Prosím, kontaktujte naši servisní podporu, abyste získali firmware, a uložte firmware na U disk podle následující cesty.
  - » Pro ARM soubor: update\ARM\323101047300\_IES\_3P\_ARM\_V003.04\_0729.usb
  - » Pro DSP soubor: aktualizujte\DSP\323101047200\_IES\_3P\_DSP\_V005.00\_20230801.usb

#### UPOZORNĚNÍ!

- VX.XX odkazuje na verzi souboru, XX.XX odkazuje na datum.

### Kroky pro aktualizaci

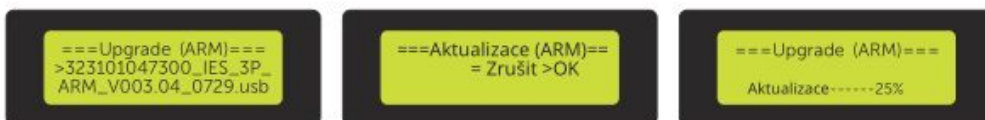
- a. Nejprve prosím uložte aktualizací firmware na svůj USB disk.
- b. Najděte Upgradeport invertoru, odpojte monitorovací modul (dongle / 4G) ručně a vložte USB flash disk. (Odkazujte na "7.2.5 Monitorovací připojení (UPGRADE / Port)" pro konkrétní umístění /Upgrade port.) c. Vyberte

ARM a OK pro vstup do rozhraní verze softwaru;



Obrázek 11-1 Vstup do ARM rozhraní

- d. Prosím potvrďte novou verzi firmwaru znovu a vyberte firmware k aktualizaci. Aktualizace trvá přibližně 20 sekund. Když je dokončena, LCD obrazovka se vrátí na stránku aktualizace.



Obrázek 11-2 Aktualizace verze ARM

- e. Pro DSP: Prosím, počkejte 10 sekund. Když se zobrazí stránka "Aktualizace" jak je uvedeno níže, stiskněte dolů pro výběr DSP a poté stiskněte Enter. Prosím, potvrďte verzi firmwaru znovu a stiskněte Enter pro aktualizaci. Aktualizace trvá přibližně 2 minuty.



Obrázek 11-3 Aktualizace verze DSP

- f. Po dokončení aktualizace se na LCD obrazovce zobrazí Úspěšná aktualizace.

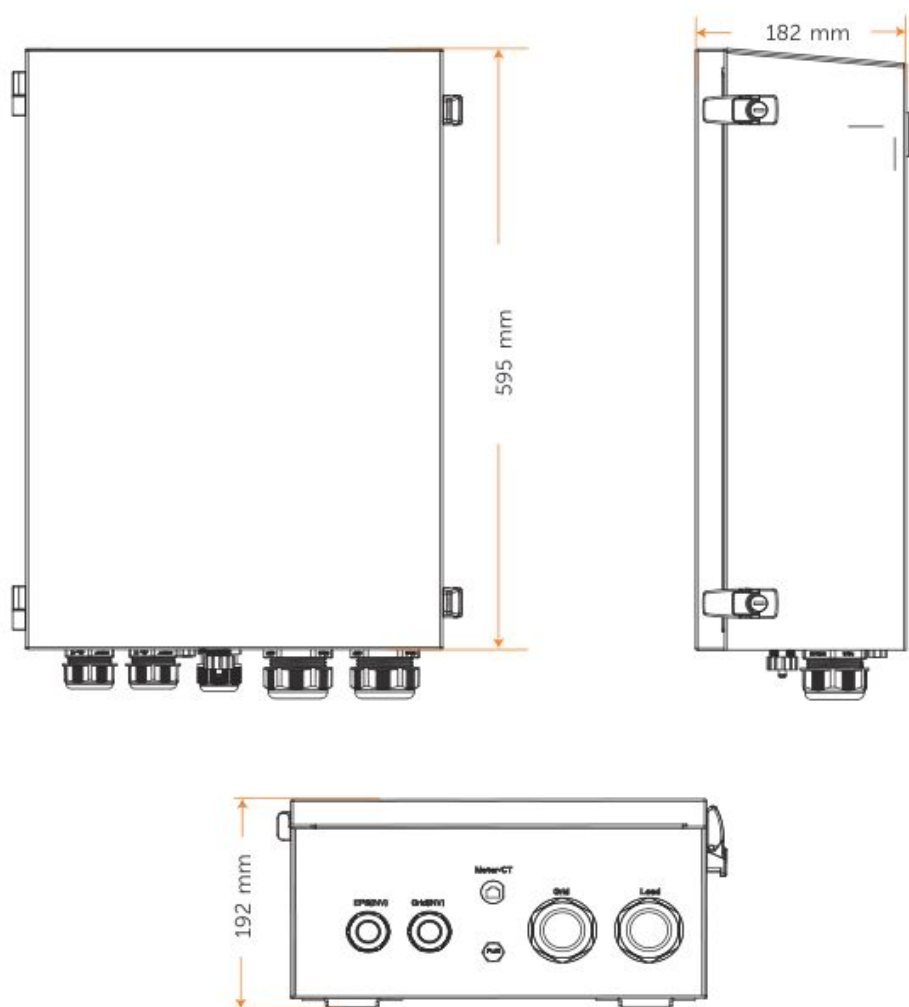


Obrázek 11-4 Úspěšná aktualizace verze DSP

#### UPOZORNĚNÍ!

- Pokud se po aktualizaci zasekne displej, prosím, vypněte fotovoltaické napájení a restartujte, inverter se restartuje a vrátí se do normálního stavu. Pokud ne, kontaktujte nás pro pomoc.

## Rozměry X3-Matebox G2



Obrázek 2-11 X3-Matebox G2



# 12 Vyřazení

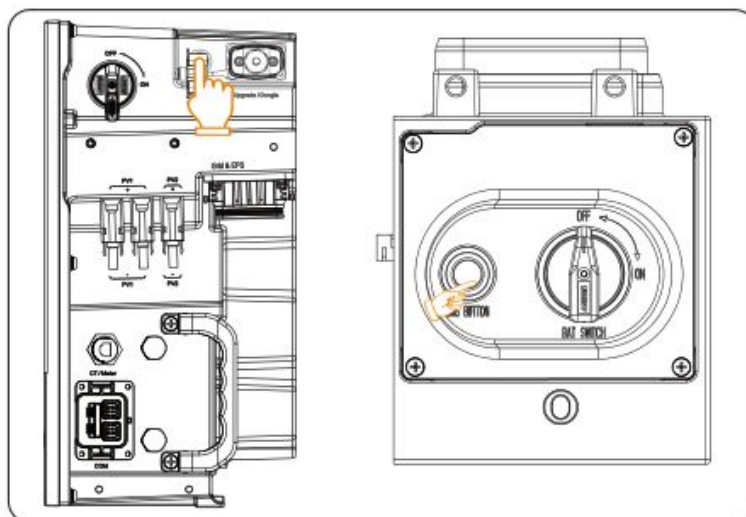
## 12.1 Demontáž systému X3-IES

### ⚠ UPOZORNĚNÍ!

- Při demontáži systému X3-IES přísně dodržujte níže uvedené kroky.
- Používejte pouze měřicí zařízení s rozsahem stejnosměrného vstupního napětí 600 V nebo vyšším.

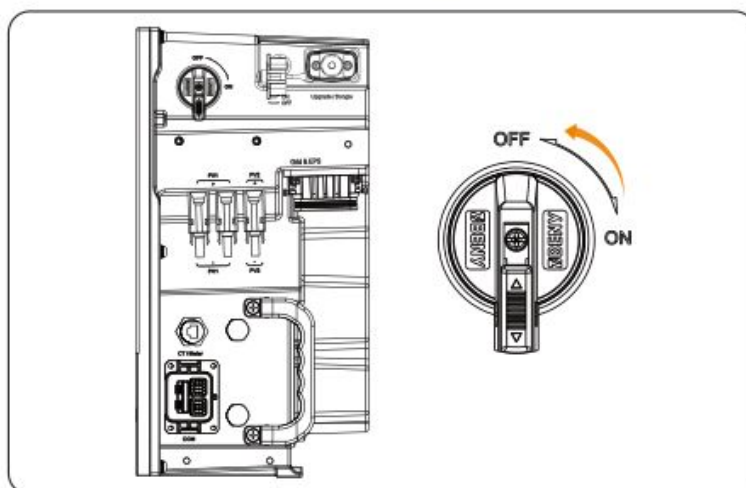
### Demontáž invertoru série X3-IES

Krok 1: Stiskněte tlačítka na invertoru a baterii, abyste systém vypnuli.

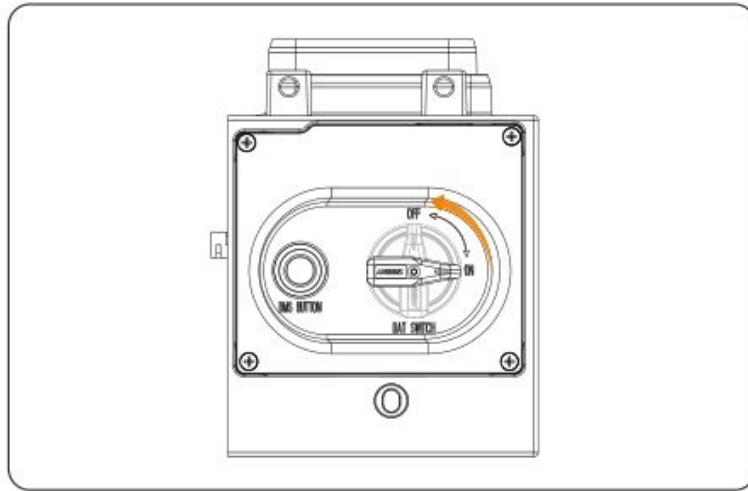


Obrázek 12-1 Stisknutí tlačítek na invertoru a baterii

Krok 2: Vypněte DC spínač na invertoru a BAT spínač na baterii na „VYPNUTO“.



Obrázek 12-2 Vypnutí DC spínače



Obrázek 12-3 Vypnutí BAT spínače

**Krok 3:** Tento krok se liší v závislosti na tom, zda je přítomen X3-Matebox G2.

- » (Bez X3-Matebox G2) Vypněte AC a EPS jistič mezi invertorem a elektrickou sítí.
- » (S X3-Matebox G2) Vypněte hlavní jistič mezi mateboxem a elektrickou sítí, EPS (INV) jistič, sít' (INV), jistič sítě a jistič zatížení uvnitř mateboxu a další jističe zatížení.

**Krok 4:** Vypněte jističe mezi invertorem a elektrickou sítí.

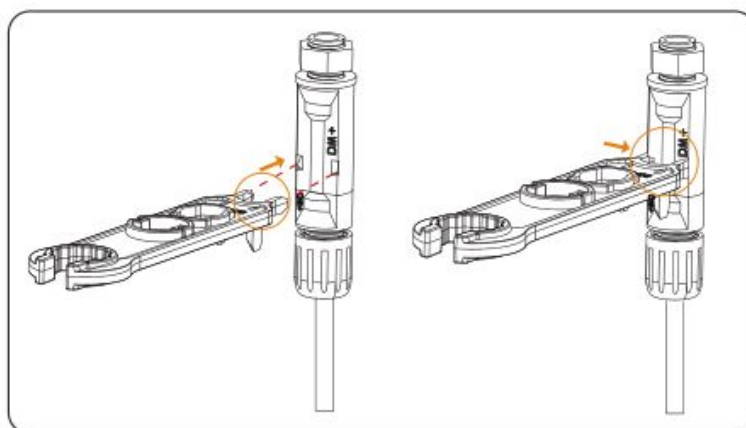
**Krok 5:** Počkejte alespoň 5 minut, aby se plně vybil kondenzátory uvnitř invertoru.

**Krok 6:** Použijte proudový klešťový měřič, abyste zajistili, že v PV kabelech není žádný proud.

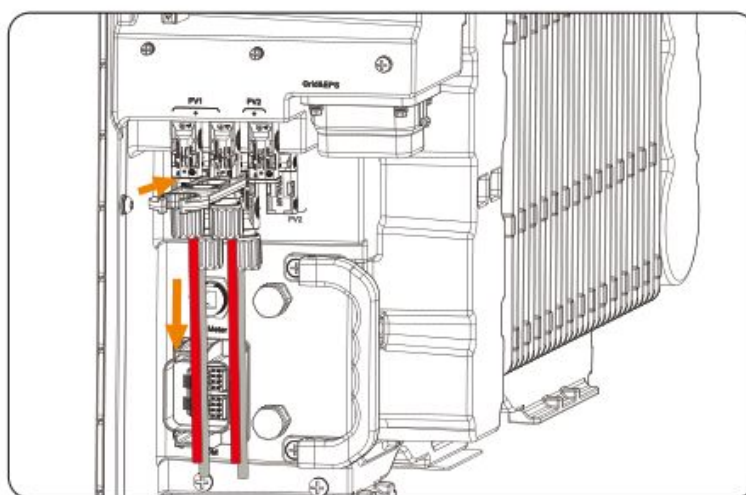


Obrázek 12-4 Detekce proudu

**Krok 7:** Použijte nástroj na demontáž k odpojení PV konektorů. Lehce vytáhněte konektory.

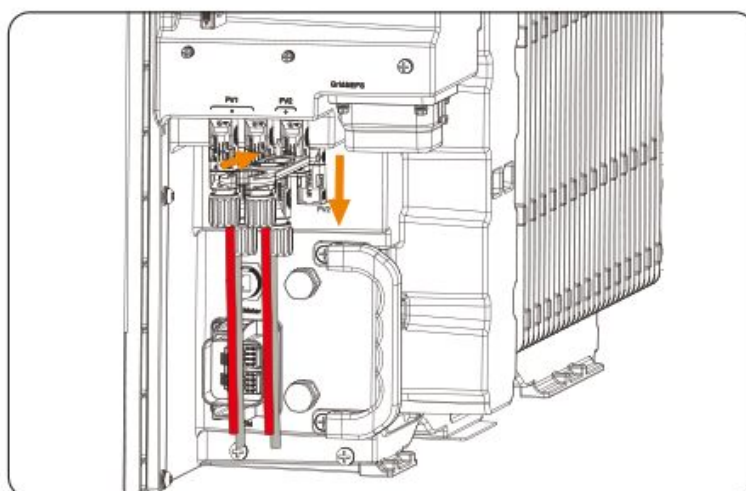


Obrázek 12-5 Vložení nástroje do PV konektoru



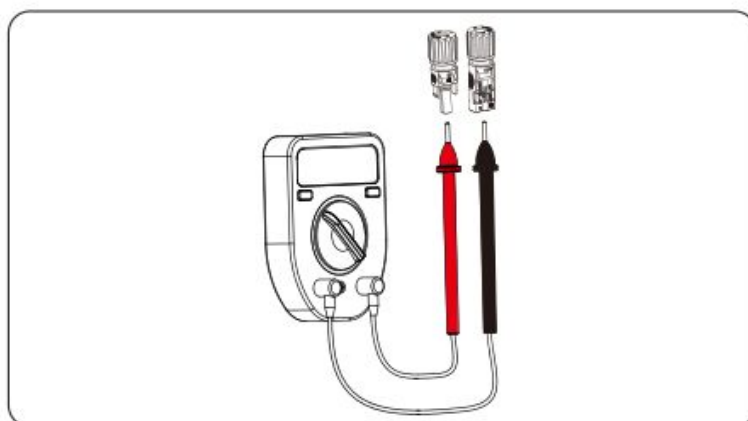
Obrázek 12-6 Vytahování PV konektorů

**Krok 8:** Použijte nástroj na rozebírání k odpojení prachových spon PV. Lehce vytáhněte spony.



Obrázek 12-7 Vytahování prachových spon PV

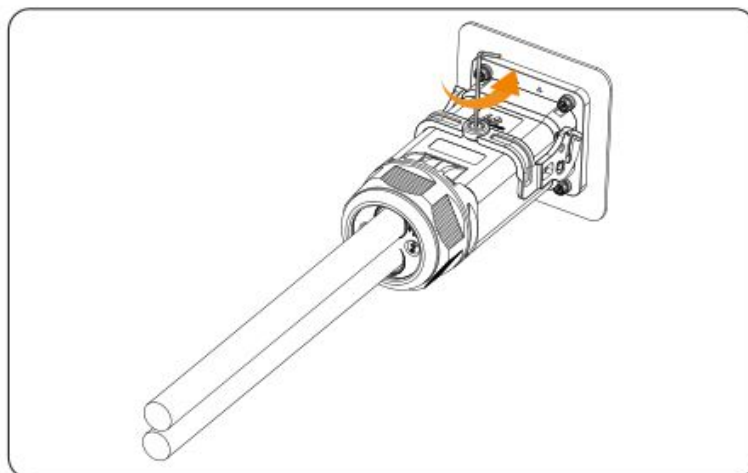
**Krok 9:** Zajistěte, aby mezi kladným a záporným terminálem na DC vstupech nebylo žádné napětí pomocí vhodného měřicího zařízení.



Obrázek 12-8 Měření napětí PV konektorů

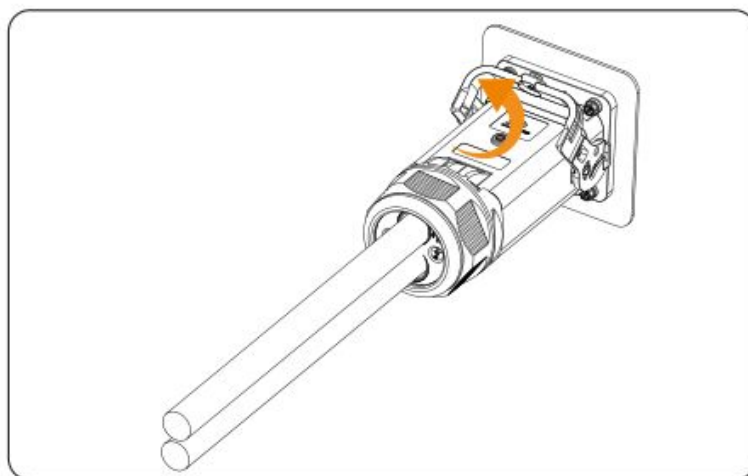
**Krok 10:** Rozmontujte AC konektor a odpojte kabely Grid&EPS.

- a. Otočte imbusovým klíčem ve směru hodinových ručiček, abyste odemkli západku na AC konektoru.



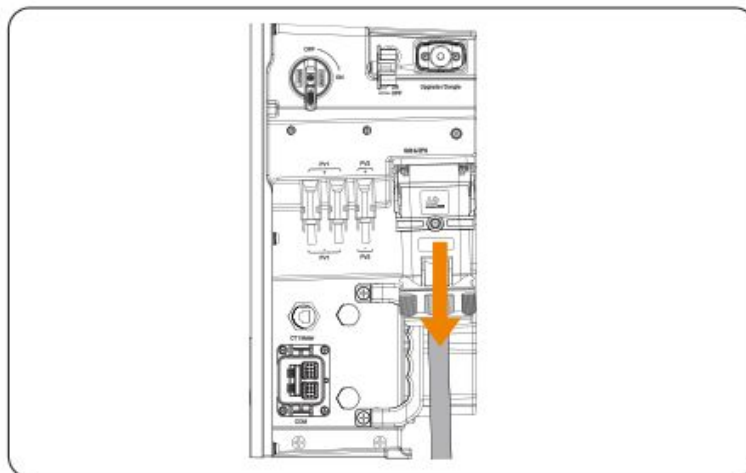
Obrázek 12-9 Uvolnění AC konektoru

- b. Zvedněte západku, abyste odemkli AC konektor.



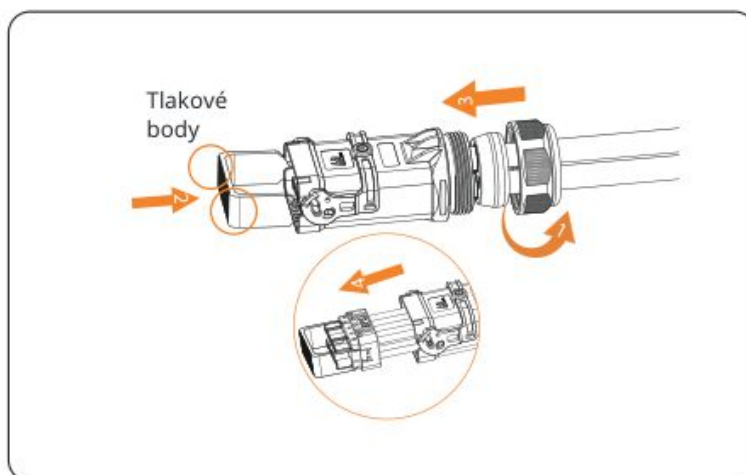
Obrázek 12-10 Odstranění západky AC konektoru

- c. Odpojte AC konektor spolu s kabely Grid&EPS z invertoru.



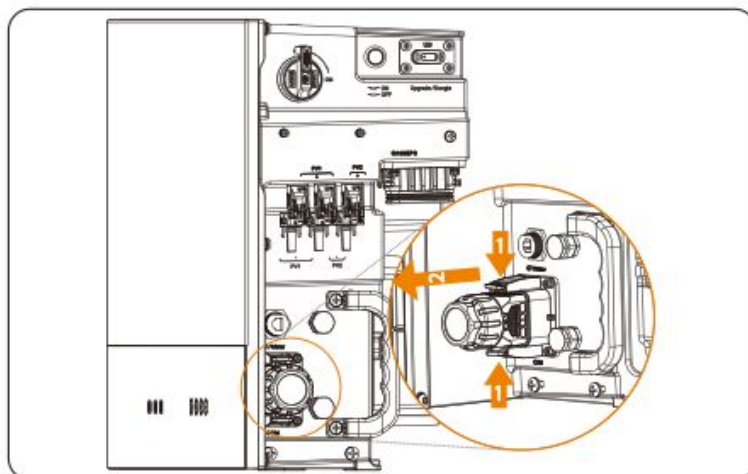
Obrázek 12-11 Odpojování AC konektoru

- d. Odšroubujte otočnou matici AC konektoru a poté vytáhněte gumové těsnění zastavovač.
- e. Vložte nástroj na demontáž do svorkovnice uvnitř AC konektoru, stiskněte a držte dvojité obloukové okraje nástroje, zatlačte kabely Grid a EPS dopředu, abyste vystrčili svorkovnici z konektoru, a poté odpojte kabely.



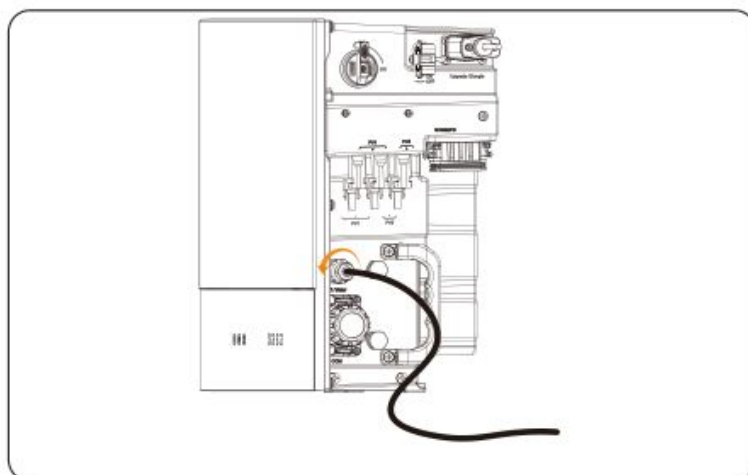
Obrázek 12-12 Vystrčení svorkovnice z AC konektoru

**Krok 11:** Stiskněte spony na obou stranách komunikačního konektoru a vytáhněte komunikační konektor ven, abyste odpojili komunikační kabel.



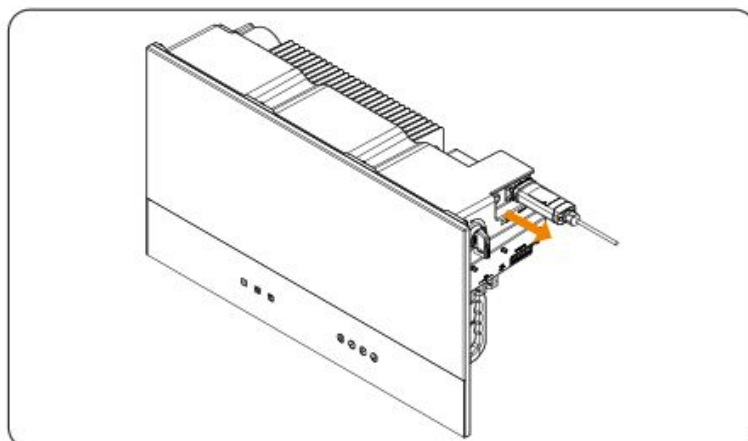
Obrázek 12-13 Odpojení komunikačního konektoru

**Krok 12:** Uvolněte otočnou matici a odpojte kabel CT/Meter.



Obrázek 12-14 Odpojení kabelu CT/Meter

**Krok 13:** Odpojte WiFi.



Obrázek 12-15 Odpojení WiFi

Krok 14: Dejte původní ochrannou krytku na svorky.

Krok 15: Odšroubujte šrouby upevňující držák na zeď a odstraňte držák na zeď.

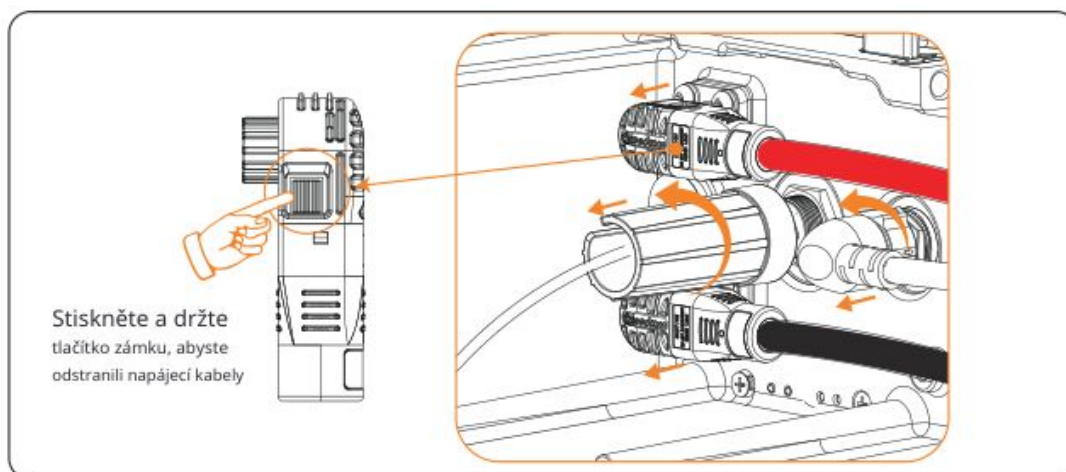
### Demontáž systému baterií T-BAT-SYS-HV-S50E

Krok 16: Stiskněte a držte tlačítko zámku na svorkách, abyste odpojili krátký napájecí kabel v případě jedné věže;

Nebo stiskněte a držte tlačítko zámku na svorkách, abyste odpojili napájecí kabely v případě dvou věží.

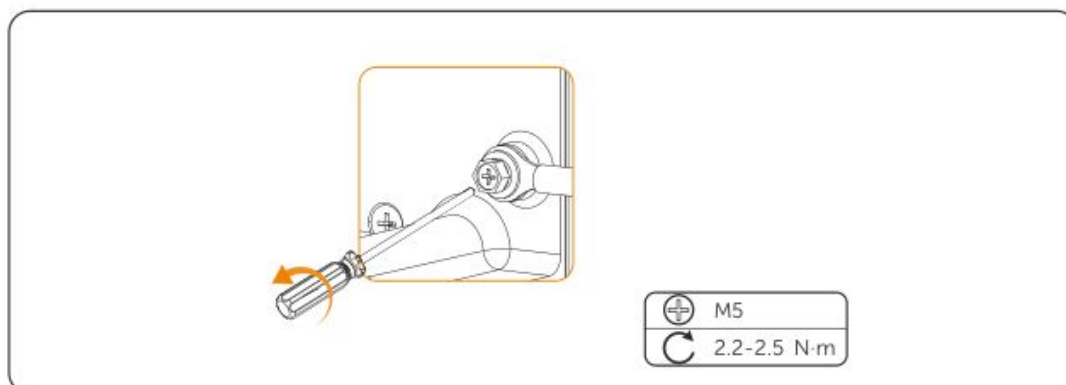
Krok 17: Otočte kroužkem proti směru hodinových ručiček, abyste odpojili kabel topení, když jsou dvě šipky zarovnané v případě dvou věží.

Krok 18: Použijte a otočte proti směru hodinových ručiček rotační klíč, abyste odpojili komunikační kabel v případě dvou věží.



Obrázek 12-16 Odpojení konektorů baterie

Krok 19: Odšroubujte šrouby, abyste odstranili uzemňovací kabel.



Obrázek 12-17 Odpojení uzemňovacího kabelu

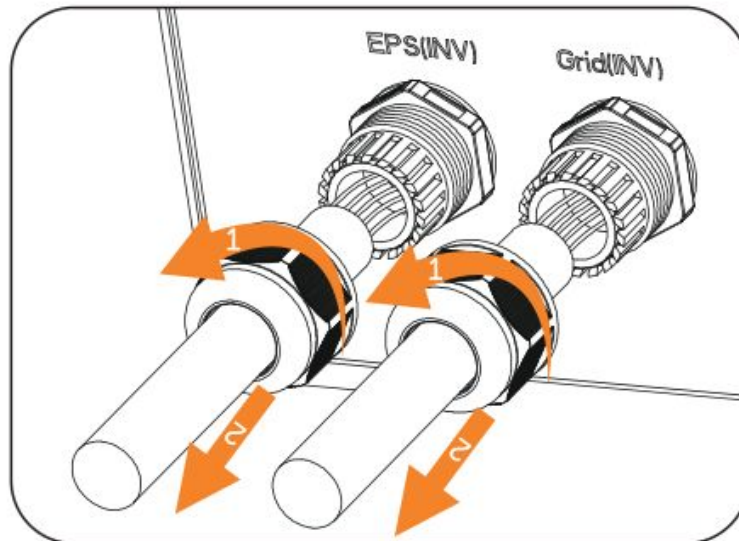
UPOZORNĚNÍ!

- Výše uvedené kroky pro odpojování kabelů platí jak pro BMS, tak pro sériovou skříň.

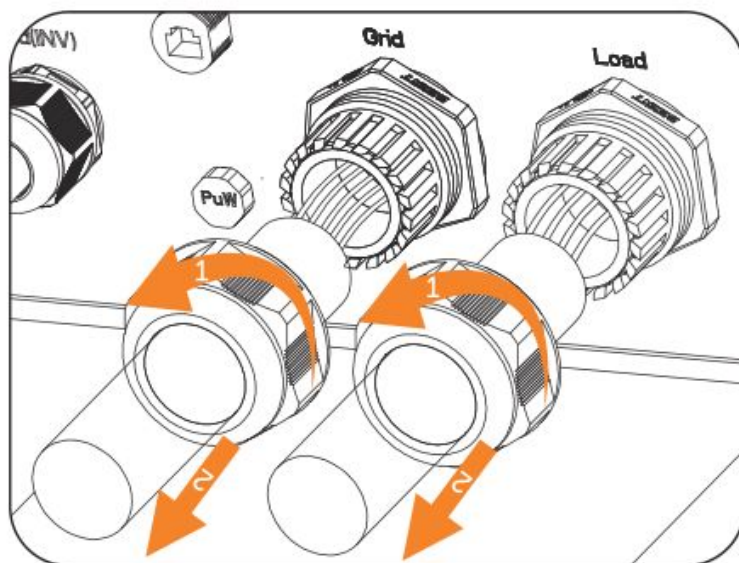
Demontáž X3-Matebox G2

Krok 20: Změřte porty X3-Matebox G2 pomocí multimetru a ujistěte se, že napětí je 0V

Krok 21: Ujistěte se, že čtyři jističe uvnitř mateboxu jsou vypnuté. Uvolněte otočné matice a poté rozmontujte kabely zařízení.



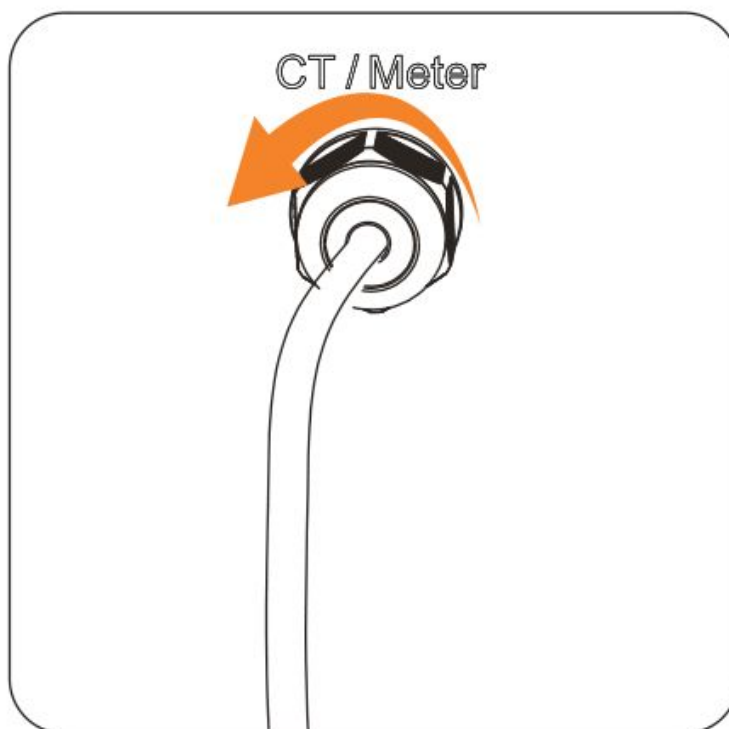
Obrázek 12-18 Rozmontování kabelů EPS(INV) a Grid(INV)



Obrázek 12-19 Rozmontování kabelů Grid a Load



Krok 22: Rozmontujte kabel CT/Meter v X3-Matebox G2.



Obrázek 12-20 Rozmontování kabelu měřiče

Krok 23: Znovu nainstalujte původní víčka zpět na porty zařízení. Odstraňte zařízení ze zdi a rozmontujte držák na zeď.

## 12.2 Balení zařízení systému X3-IES

- Naložte inverter a zařízení bateriového systému do původního obalového materiálu, pokud je to možné.
- Pokud původní obalový materiál není k dispozici, můžete také použít obalový materiál, který splňuje následující požadavky:
  - » Vhodný pro hmotnost produktu.
  - » Snadno přenosný
  - » Musí být schopný být zcela uzavřen

## 12.3 Likvidace zařízení systému X3-IES

Prosím, zlikvidujte inventory, zařízení bateriového systému nebo jiné příslušenství v souladu s předpisy o likvidaci elektronického odpadu, které platí na místě instalace.

# 13 Technické údaje

## • Invertor

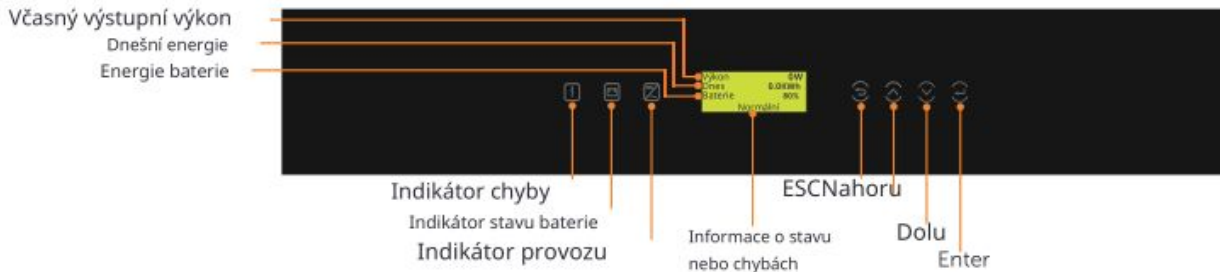
### DC vstup

Model	X3-IES-4K	X3-IES-5K	X3-IES-6K	X3-IES-8K	X3-IES-10K	X3-IES-12K	X3-IES-15K
Max. doporučený výkon PV pole [W]	8000	10000	12000	16000	20000	24000	30000
Max. vstupní výkon [W]	8000	10000	12000	16000	20000	24000	30000
Max. PV napětí [d.c. V]				1000			
Jmenovité DC pracovní napětí [d.c. V]				600			
MPPT napětový rozsah [d.c. V]				110-950			
Max. PV proud [d.c. A]	20/20	20/20	20/20	32*/20	32*/20	32*/20	32*/20
IsC PV pole zkratový proud [d.c. A]	25/25	25/25	25/25	40/25	40/25	40/25	40/25
Max. invertor zpětný proud k poli	0	0	0	0	0	0	0
Startovací výstupní napětí [d.c. V]				140			
Počet MPPT sledovačů				2			
Řetězce na MPPT sledovači	A:1/B:1	A:1/B:1	A:1/B:1	A:2/B:1	A:2/B:1	A:2/B:1	A:2/B:1
DC připojení spínač				ANO			

\* Maximální vstupní proud jednoho PV řetězce je 16A, když jsou oba PV řetězce připojeny k jednomu MPPT, a maximální vstupní proud jednoho PV řetězce je 20A, když je připojen pouze jeden PV řetězec k jednomu MPPT.

## 2.3.2 Ovládací panel a indikátory

### Ovládací panel invertoru














Obrázek 2-12 Ovládací panel

\* LCD obrazovka v celém průchodu se řídí skutečnou obrazovkou.

- Ve normálním stavu budou zobrazeny informace "Napájení", "Dnes" a "Baterie". Můžete stisknout klávesy pro přepínání informací.
- Ve stavu chyby budou zobrazeny chybová zpráva a chybový kód, prosím, odkazujte na "11.1 Řešení problémů" v uživatelské příručce. Tabulka

2-2 Definice indikátorů LED indikátor Stav

			Definice
 Provozní		Pevná modrá	Invertor je v normálním stavu.
		Modré blikání	Invertor je ve stavu čekání.
		Světlo vypnuto	Invertor je ve stavu chyby.
 Chyba		Pevná červená	Invertor je ve stavu chyby.
		Světlo vypnuto	Invertor je v normálním stavu.
 Baterie		Pevná zelená	Komunikace s baterií je ve normálním stavu.
		Zelené blikání	Komunikace s baterií je ve stavu nečinnosti.
		Světlo vypnuto	Baterie je ve stavu chyby.

\* Poznámka: Když je invertor ve stavu nečinnosti, můžete resetovat pracovní režim, Min SOC a nabíjecí období prostřednictvím LCD invertoru nebo aplikace SolaX, abyste nabili baterii to Min SOC v nabíjecích obdobích a poté probudili invertor. Ujistěte se, že aktuální SOC baterie - upravený Min SOC  $\geq$  2% pod konkrétním pracovním režimem, aby byly ostatní úpravy účinné. Když je aktuální systémový čas v rámci nových nabíjecích období, které jste resetovali, baterie začne nabíjet.

## AC Výstup/Vstup

Model	X3-IES-4K	X3-IES-5K	X3-IES-6K	X3-IES-8K	X3-IES-10K	X3-IES-12K	X3-IES-15K
Jmenovitý AC výstup zjevný výkon [VA]	4000	5000 (4999 pro AS4777)	6000	8000	10000 (9999 pro AS4777)	12000	15000 (14999 pro AS4777)
Jmenovitý AC vstup zjevný výkon [VA]	10000	10000	12000	16000	20000	20000	20000
Max. AC výstup zjevný výkon [VA]	4000	5500 (4999 pro AS4777)	6600	8800	10000 (9999 pro AS4777)	13200	16500 (14999 pro AS4777)
Max. jednofázový AC výkon [VA]	2000	2500	3000	4000	5500	5500	5500
Jmenovité AC napětí [a.c. V]	380/400						
Jmenovitá AC frekvence [Hz]	50/60						
Max. AC výstup trvalý proud [a.c. A]	5.8	8.0	9.6	12.8	14.5	19.2	24.0
Jmenovitý AC výstupní proud [a.c. A]	5.8	7.3	8.7	11.6	14.5	17.4	21.8
Max. AC vstupní proud [a.c. A]	16.1	16.1	19.3	25.8	32.0	32.0	32.0
Proud (nárazový) (při 50 $\mu$ s) [a.c. A]	15						
Maximální výstupní poruchový proud (při 5ms) [a.c. A]	80						
Maximální výstupní přetížení ochrana [a.c. A]	80						
Rozsah účinníku	1 (0.8 vedoucí ... 0.8 vedoucí)						
Celkové harmonické zkreslení (THDi, jmenovitý výkon)	< 3%						
Ovládání zátěže	ANO						

## Technické údaje

### Baterie

Model	X3-IES-4K	X3-IES-5K	X3-IES-6K	X3-IES-8K	X3-IES-10K	X3-IES-12K	X3-IES-15K
Typ baterie	Lithium-iontové baterie						
Rozsah napětí baterie [d.c. V]	160-800						
Doporučené napětí baterie [V]	600						
Max. nabíjecí/vybíjecí proud [d.c. A]	50						
Připojení baterie	1						
Komunikační rozhraní	CAN/RS485						

### EPS výstup

Model	X3-IES-4K	X3-IES-5K	X3-IES-6K	X3-IES-8K	X3-IES-10K	X3-IES-12K	X3-IES-15K
EPS špičkový výkon [VA]	$\leq 1.1 P_n$ nepřetržitý provoz; $1.1 P_n - 2 P_n$ 10s; $> 2 P_n$ okamžitě hlásit chybu						
EPS max. jednofázový výkon [VA]	2000	2500	3000	4000	5500	5500	5500
Jmenovitý EPS zjevný výkon [VA]	4000	5000	6000	8000	10000	12000	15000
Jmenovité EPS napětí [V]	380/400						
Jmenovitá EPS frekvence [Hz]	50/60						
Jmenovitý EPS proud [A]	5.8	7.3	8.7	11.6	14.5	17.4	21.8
Čas přepínání [ms]	< 10ms						
Celkové harmonické zkreslení (THDv, lineární zátěž)	< 3%						
Paralelní provoz	ANO (podporuje 10 paralelních invertorů)						
Zátěže s polovičním vlněním [kW]	< 2						

## Účinnost, Spotřeba energie, Ochrana a Standard

Model	X3-IES-4K	X3-IES-5K	X3-IES-6K	X3-IES-8K	X3-IES-10K	X3-IES-12K	X3-IES-15K
Účinnost MPPT				99.9%			
Euro-účinnost				97.7%			
Max. účinnost				98.0%			
Max. účinnost nabíjení baterie (PV to BAT) (@ plné zatížení)				98.5%			
Max. účinnost discharge baterie (BAT to AC) (@ plné zatížení)				97.0%			
Jmenovitá účinnost nabíjení/ discharge baterie				98.5%/ 97.0%			
Spotřeba v chladném pohotovostním režimu [W]				< 5			
Režim nečinnosti				ANO			
Obvod pro přerušení oblouku (AFCI)				Volitelné (typ AFCI: F-I-AFPE-1-3-1)*			
SPD				Typ II, DC a AC			
Bezpečnost				IEC 62109-1/-2			
EMC				EN 61000-6-1/-2/-3			
Monitorování sítě	VDE 0126-1-1 a1:2012/ VDE-AR-N 4105/ G98/ G99/ AS4777/ EN50549/ CEI 0-21						

\* F-I-AFPE-1-3-1:

- Plné pokrytí
- Integrované
- AFPE
- 1 monitorovaný string na vstupní port,
- 3 vstupní porty na monitorovaný kanál,
- 1 monitorovaný kanál.

## Technické údaje

### Obecná data

Model	X3-IES-4K	X3-IES-5K	X3-IES-6K	X3-IES-8K	X3-IES-10K	X3-IES-12K	X3-IES-15K	Rozměry (Š/V/H) [mm]
								717 * 405 * 209.5
Čistá hmotnost [kg]	35	35	35	35	35	35	37	37
Chladicí koncept	Přirozené chlazení							
Topologie invertoru	Neizolované							
Komunikace	RS485 (Měřič), Pocket-X, USB, RS485 (Modbus, EV nabíječka, Datahub), Paralelní (CAN+RS485), DO (SG řízeno pomocí adaptér boxu), DI (VSTUP signálu VYPNUTO)							
LCD displej	LCD							
Ochrana proti vniknutí	IP66							
Ochranná třída	-							
Stupeň znečištění	III							
Režim instalace	Skládaná instalace							
Provozní okolní teplotní rozsah [°C]	-35 do 60 (derating při +45 °C)							
Vlhkost [%]	0%-100% (kondenzující)							
Nadmořská výška [m]	≤ 3000							
Teplota skladování [°C]	-40 do 65							
Emise hluku (typická) [dB]	< 33							
Kategorie přepětí	III (strana elektrického napájení), II (strana PV)							

\* Specifická hrubá hmotnost se řídí skutečnou situací celého zařízení.

## • Seznam konfigurace baterií

Č.	Model	BMS	Bateriový modul	Jmenovitá energie (kWh)	Provozní napětí (Vdc)
1	T-BAT HS 5	TBMS-MCS0800E × 1	TP-HS50E × 1	5.1	90-116
2	T-BAT HS 10	TBMS-MCS0800E × 1	TP-HS50E × 2	10.2	180-232
3	T-BAT HS 15	TBMS-MCS0800E × 1	TP-HS50E × 3	15.3	270-348
4	T-BAT HS 20	TBMS-MCS0800E × 1	TP-HS50E × 4	20.4	360-464
5	T-BAT HS 25	TBMS-MCS0800E × 1	TP-HS50E × 5	25.6	450-580
6	T-BAT HS 30	TBMS-MCS0800E × 1	TP-HS50E × 6	30.7	540-696

## Výkon

Module	T-BAT HS 5	T-BAT HS 10	T-BAT HS 15	T-BAT HS 20	T-BAT HS 25	T-BAT HS 30
Jmenovité napětí [Vdc]	102.4	204.8	307.2	409.6	512	614.4
Provozní napětí [Vdc]	90-116	180-232	270-348	360-464	450-580	540-696
Jmenovitá kapacita [Ah] <sup>1</sup>	50	50	50	50	50	50
Jmenovitá energie [kWh] <sup>1</sup>	5.1	10.2	15.3	20.4	25.6	30.7
Použitelná energie 90% DOD [kWh] <sup>2</sup>	4.6	9.2	13.8	18.4	23.0	27.6
Max. Nabíjecí/vybíjecí proud [A] <sup>3</sup>	50	50	50	50	50	50
Doporučený nabíjecí/vybíjecí proud [A] <sup>4</sup>	30	30	30	30	30	30
Standardní výkon [kW]	3	6.1	9.2	12.2	15.3	18.4
Max. výkon [kW]	5.1	10.2	15.3	20.4	25.6	30.7
Krátkodobý zkratový proud	3.57kA (0.333 ms)					
Účinnost baterie při cyklu (0.2 C, 25°C) <sup>5</sup>	95%					
Očekávaná životnost (25°C)	10 let					
Životnost cyklu 90% DOD (25°C)	6000 cyklů					
Teplota nabíjení	0°C ~ 53°C (Bez funkce ohřevu) <sup>3</sup> -30°C ~ 53°C (S funkcí ohřevu) <sup>3</sup>					
Teplota vybíjení	-20°C ~ 53°C (Bez funkce ohřevu) <sup>3</sup> -30°C ~ 53°C (V topném režimu) <sup>3</sup>					
Teplota skladování	30°C ~ 50°C (6 měsíců), -20°C ~ 30°C (12 měsíců)					
Ochrana proti vniknutí	IP66					
Ochranná třída	-					



UPOZORNĚNÍ!

1. Testovací podmínky: 25°C, 100%, hloubka vybití (DoD), 1C nabíjení a vybíjení.
2. Užitná energie systému se může lišit v závislosti na různých nastaveních invertoru.
3. Vybíjení: V případě teplotního rozsahu článků baterie -20°C ~ 10°C a 45°C ~ 53°C bude vybíjecí proud snížen; Nabíjení: V případě teplotního rozsahu článků baterie 0°C ~ 25°C a 45°C ~ 53°C bude nabíjecí proud snížen. Výkon nabíjení nebo vybíjení produktu závisí na aktuální teplotě bateriového bloku.
4. Baterie může být pouze vybíjena a nelze ji nabíjet, když je teplotní rozsah článků baterie mezi -20°C a 0°C.
5. Testovací podmínky: 25°C, 100%, hloubka vybití (DoD), 0.2C nabíjení a vybíjení.

- X3-Matebox G2

On-grid invertor	X3-Matebox G2
Jmenovité napětí[Vac], frekvence [Hz]	380/400/415, 50/60
Max. Zjevný výkon sítě (INV) [VA]	16500
Max. proud sítě (INV) [A]	32
Off-grid (invertor)	
Jmenovité napětí[Vac], frekvence [Hz]	380/400/415, 50/60
Jmenovitý zjevný výkon Off-grid (INV) [VA]	15000
Max. proud [A]	25
Síť (veřejná síť)	
Jmenovité napětí sítě[Vac], frekvence [Hz]	380/400/415, 50/60
Max. proud [A]	63
Zátěž	
Jmenovité napětí[Vac], frekvence [Hz]	380/400/415, 50/60
Max. proud [A]	63
Omezení prostředí	
Stupeň ochrany	IP65
Ochranná třída	Třída I
Provozní teplotní rozsah [°C]	-25~+60°C (Snížení výkonu nad +45°C)
Teplota skladování [°C]	-40~+70°C
Relativní vlhkost [%]	0~100
Nadmořská výška [m]	<3000
Kategorie přepětí	III (AC)
Chladicí koncept	Přirozené chlazení

# 14 Příloha

---

## 14.1 Scénáře připojení CT/Měřiče

Invertorová série X3-IES může být připojena k jedné dávce CT, přímo připojenému měřiči, nebo měřiči připojenému přes CT, a také podporuje funkci Metr 2, abyste mohli sledovat další zařízení na výrobu energie doma.

Následují podrobné postupy zapojení a nastavení těchto scénářů. Pro zapojení postupu portu CT/Metr invertoru viz "Připojení CT/Metr (Port CT/Metr)".

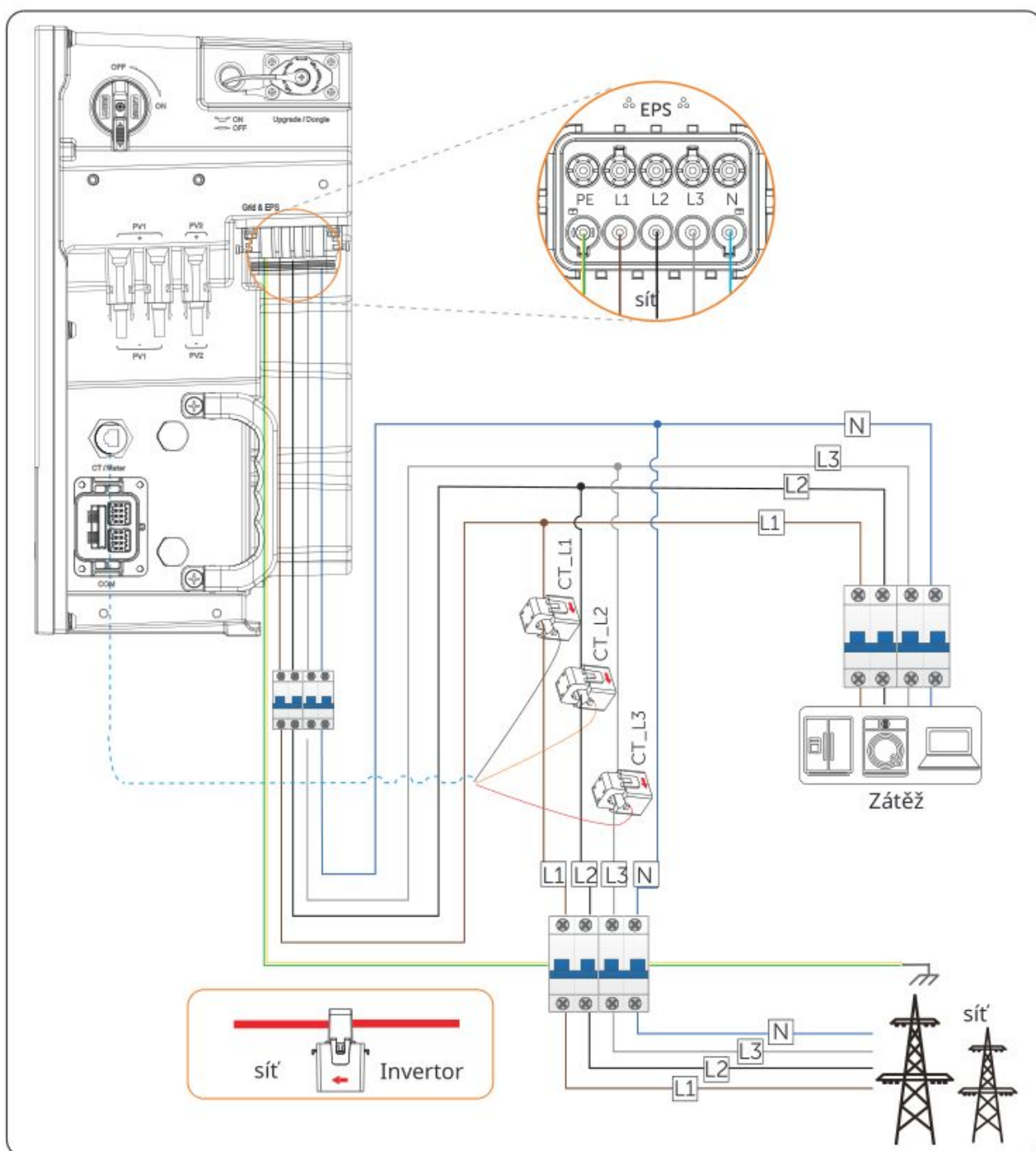
### 14.1.1 Připojení CT

#### UPOZORNĚNÍ!

- Nedávejte CT na N vodič nebo uzemňovací vodič.
- Nedávejte CT na N a L vodič současně.
- Nedávejte CT na neizolované vodiče.
- Délka kabelu mezi CT a invertorem by neměla překročit 100 metrů.
- Po připojení CT zabraňte pádu klipu CT. Doporučuje se omotat klip CT izolační páskou.

#### UPOZORNĚNÍ!

- CT uvedené v této části jsou dávka CT dodaná s invertorem.



Obrázek 14-1 Schéma zapojení se CT

\* Šipka na CT musí směřovat k veřejné síti.

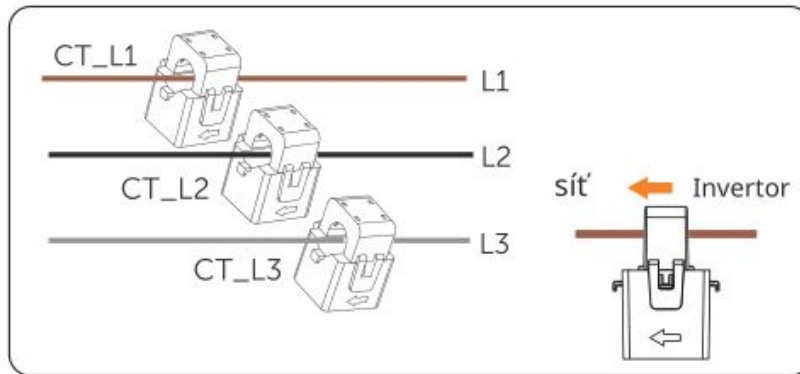
\*Označení na CT mohou být R, S a T nebo L1, L2 a L3. Ujistěte se, že CT-R/CT-L1 je připojen k vodiči L1, CT-S/CT-L2 k vodiči L2 a CT-T/CT-L3 k vodiči L3.

\*Nouzové zatížení je připojeno k terminálu EPS invertoru, který není zobrazen v diagramu.

## Postup zapojení

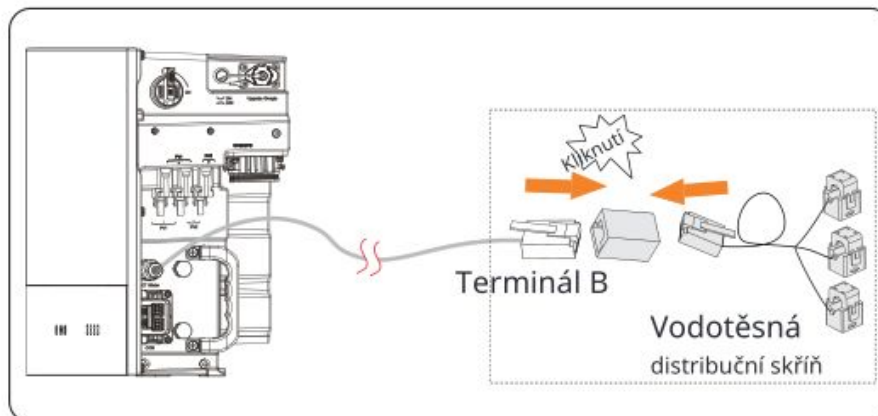
Krok 1: Připevněte CT\_L1, CT\_L2 a CT\_L3 na kabely L1, L2 a L3 sítě.

Ujistěte se, že šipka na CT směřuje na stranu sítě od invertoru.



Obrázek 14-2 Připojení CT k síťovým kabelům

Krok 2: Použijte RJ45 spojku k připojení prodlužovacího komunikačního kabelu a dávky CT.



Obrázek 14-3 Připojení invertoru k CT

## Nastavovací postup

Po připojení CT k invertoru nastavte parametry pro ně na invertoru.

Krok 1: Vyberte Pokročilé nastavení > Nastavení měřiče/CT.

Krok 2: Aktivujte CT a poté vyberte podporovaný typ CT.

Můžete zkontrolovat stav připojení v Kontrolě měřiče/CT. Pro podrobnosti viz ["Nastavení Kontroly měřiče/CT"](#).



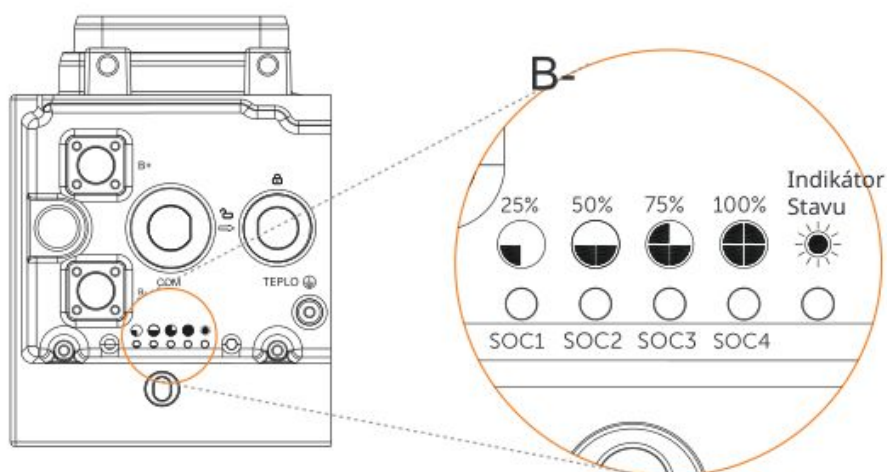
Obrázek 14-4 Nastavení CT pro invertor

Tabulka 2-3 Definice kláves

Klávesa	Definice
ESC klávesa	Ukončit aktuální rozhraní nebo funkci
Nahoru klávesa	Posunout kurzor do horní části nebo zvýšit hodnotu
Dolů klávesa	Posunout kurzor do dolní části nebo snížit hodnotu
Enter klávesa	Potvrdíte výběr

### Ukazatele baterie

Ukazatele výkonu zobrazují aktuální procento baterie. Na BMS jsou čtyři ukazatele SoC, jeden indikátor stavu a čtyři ukazatele výkonu SoC.



Obrázek 2-13 Ukazatele

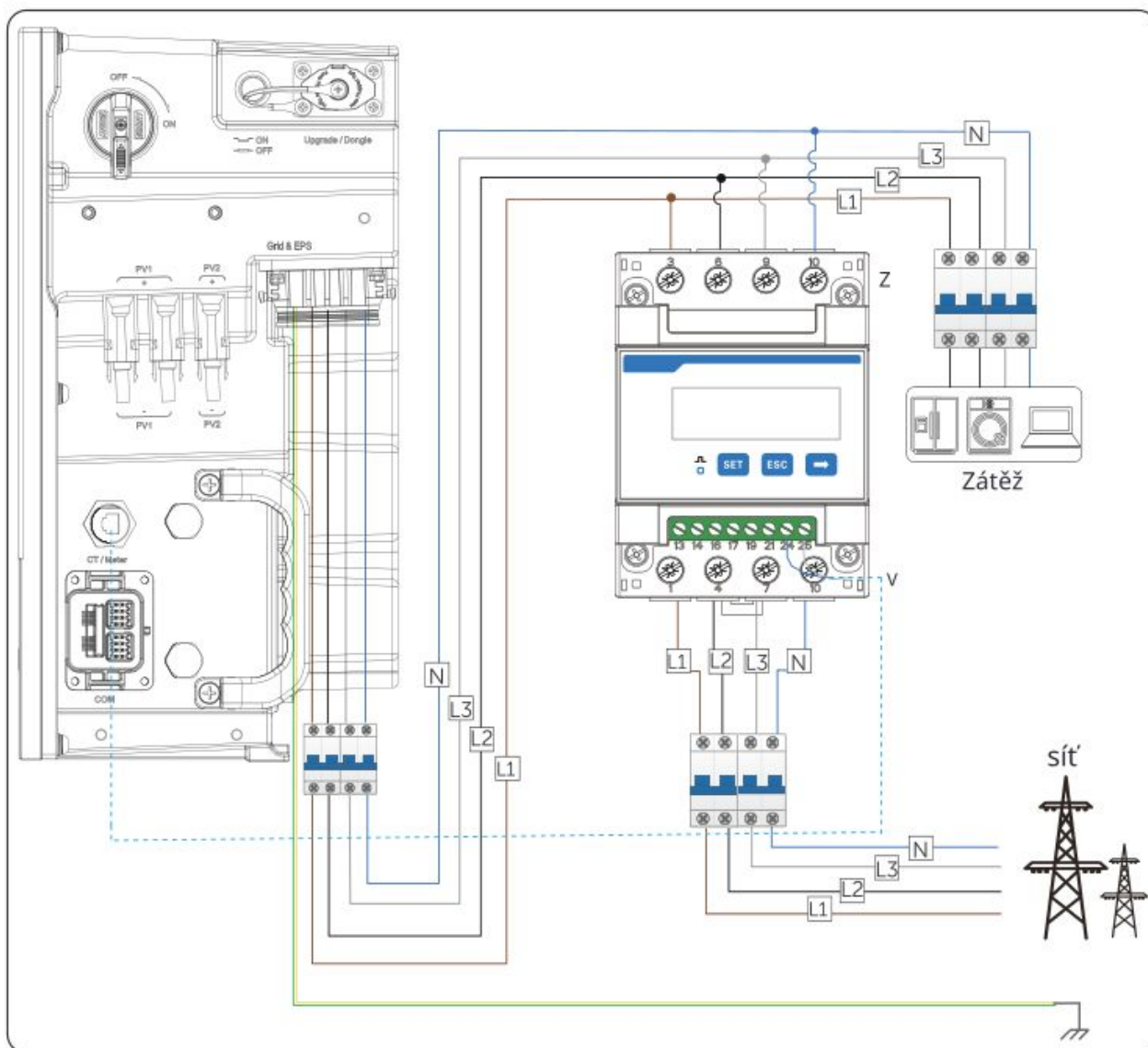
Tabulka 2-4 Definice ukazatelů

Stav	Popis
Spuštění	Stiskněte a držte tlačítko BMS po dobu přibližně 1 až 2 sekund, abyste aktivovali systém. V tuto chvíli indikátor stavu bliká žlutým světlem každé 0,1 sekundy, dokud nedokončí testování, jehož doba trvá přibližně 3 až 4 sekundy. Poté indikátor stavu bliká zeleným světlem každých 0,5 sekundy po dokončení testování. Během celé této doby byly všechny ukazatele výkonu SoC vypnuté. Po úspěšné komunikaci s invertorem se indikátor stavu rozsvítí zeleně a ukazatele výkonu SoC se rozsvítí zeleně na základě skutečné zbývající kapacity.
Vypnutí	Po stisknutí a podržení BMS TLAČÍTKO po dobu delší než 1 sekundu se rozsvítí indikátor stavu zeleným světlem a ukazatele výkonu SoC blikají modře po jednom. Poté se všechny světla vypnou do 2,4 sekundy po uvolnění tlačítka.
Pohotovostní režim	Indikátor stavu bliká zeleně po dobu 1 sekundy a poté se vypne na 4 sekundy. Ukazatele výkonu SoC jsou vypnuté.

## 14.1.2 Připojení přímo připojeného měřiče

## UPOZORNĚNÍ!

- SolaX DTSU666 je použit jako příklad.



Obrázek 14-5 Schéma zapojení systému s přímo připojeným měřičem

\*Pro přímo připojený měřič by měl směr toku proudu být od sítě k invertoru.

\*Terminály 1, 4 a 7 měřiče musí být připojeny na straně sítě, a terminály 3, 6 a 9 musí být připojeny na straně invertoru systému. Jinak mohou být data o výkonu systému špatně přečtena.

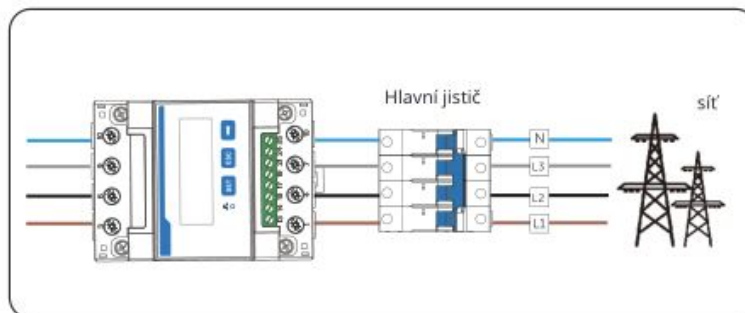
## Definice terminálů měřiče

Tabulka 14-1 Definice terminálů přímo připojeného měřiče SolaX

Číslo terminálu	Definice	Popis
1, 4, 7	UL*	Vstupní terminál napětí tří fází (strana sítě), respektive připojený k L1, L2 a L3
3, 6, 9	UL	Výstupní terminál napětí tří fází (strana invertoru), respektive připojený k L1, L2 a L3
10	UN	Vstupní a výstupní terminál fáze N, připojený k N vodiči
24	RS485A	Terminál RS485 A
25	RS485B	Terminál RS485 B

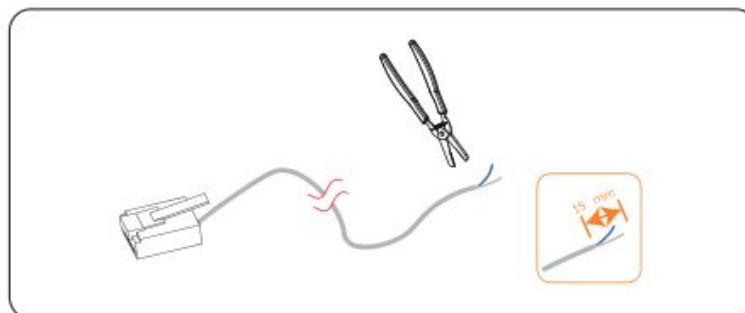
## Postup zapojení

**Krok 1:** Odizolujte přibližně 10 mm izolace z vodičů napětí sítě a poté připojte vodiče L1, L2 a L3 respektive k terminálům 1 a 3, 4 a 6, 7 a 9, a N vodič k terminálu 10 měřiče.



Obrázek 14-6 Připojení přímo připojeného měřiče k síti

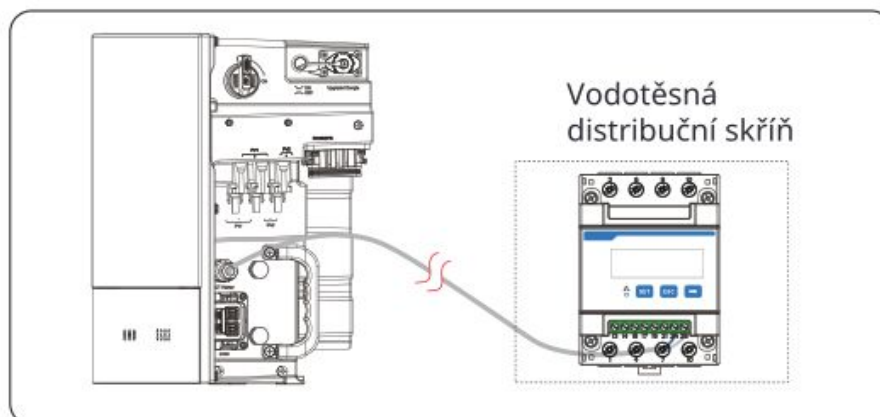
**Krok 2:** Odstraňte 15 mm izolace z druhého konce komunikačního kabelu.



Obrázek 14-7 Odstranění izolačního kabelu pro měřič



Krok 3: Připojte vodiče k terminálům 24 a 25 měřiče.



Obrázek 14-8 Připojení invertoru k měřiči

### Nastavovací postup

Po připojení CT k invertoru nastavte parametry pro ně na invertoru.

Krok 1: Vyberte Pokročilé nastavení > Nastavení měřiče/CT.

Krok 2: Aktivujte Měřič a poté nastavte Meter1Addr na 1 a Meter1 Direction na Pozitivní.

Můžete zkontrolovat stav připojení v Kontrole měřiče/CT. Pro podrobnosti viz ["Nastavení Kontroly měřiče/CT"](#).

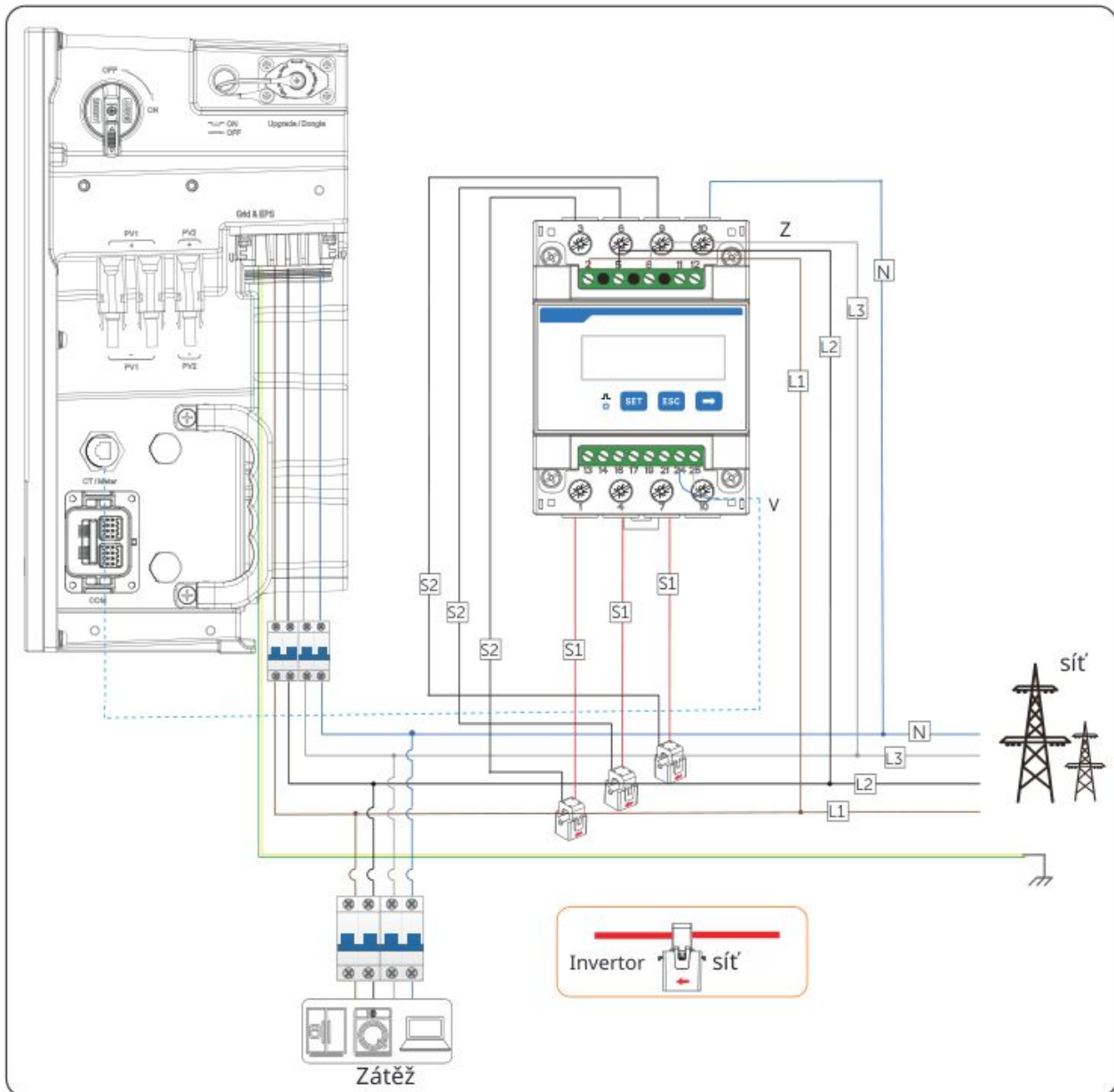


Obrázek 14-9 Nastavení měřiče pro invertor

### 14.1.3 Připojení měřiče připojeného k CT

#### UPOZORNĚNÍ!

- SolaX DTSU666-CT je použit jako příklad.
- CT, na které se v této části odkazuje, jsou CT dodávané s měřičem připojeným k CT.



Obrázek 14-10 Schéma zapojení se sítěmi CT \*Termi-

nály 2, 5 a 8 měřiče musí být připojeny na straně sítě. Terminály 1, 4 a 7 musí být připojeny k vodiči S1 CT, a terminály 3, 6 a 9 musí být připojeny k vodiči S2 CT. Jinak mohou být data o výkonu systému nesprávně přečtena.

\*Šipka na CT musí směřovat na stranu invertoru.

## Definice terminálů měřiče

Tabulka 14-2 Definice terminálů měřiče SolaX připojeného k CT

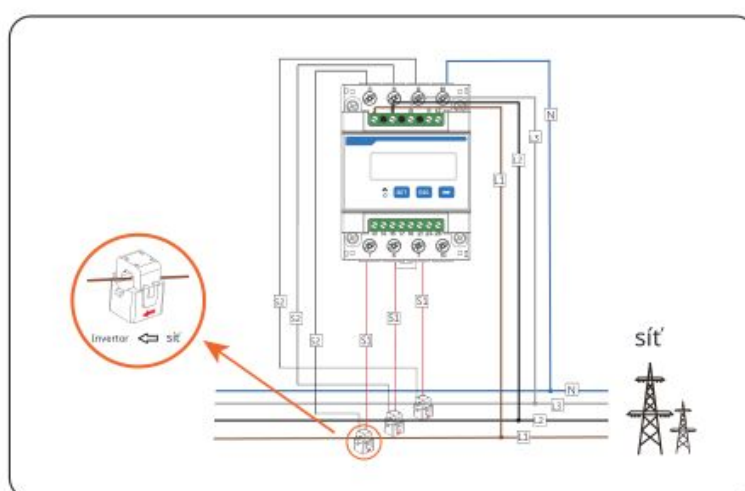
Číslo terminálu	Definice	Popis
2, 5, 8	UL	Napětový vstupní terminál tří fází, připojený k L1, L2 a L3
10	UN	Napětový vstupní terminál fáze N, připojený k vodiči N
1, 4, 7	IA*, IB*, IC*	Vstupní terminál proudu tří fází, připojený k vodiči S1 CT
2, 5, 8	IA, IB, IC	Vstupní terminál proudu tří fází, připojený k vodiči S2 CT
24	RS485A	RS485 terminál A
25	RS485B	RS485 terminál B

## Postup zapojení

**Krok 1:** Odizolujte přibližně 10 mm izolace drátu z napětových kabelů a poté připojte vodiče L1, L2 a L3 k terminálům 2, 5 a 8 a vodič N k terminálu 10 měřiče.

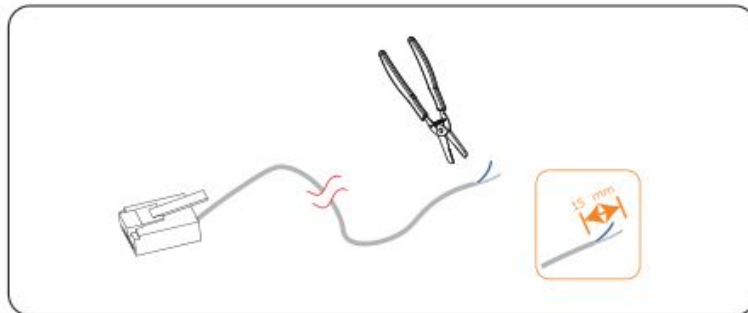
**Krok 2:** Připevněte CT na vodiče L1, L2 a L3 ve směru od sítě k invertoru.

**Krok 3:** Připojte vodič S1 tří zahrnutých CT k terminálu 1, terminálu 4 a terminálu 7 a vodič S2 CT k terminálu 3, 6 a 9 měřiče.



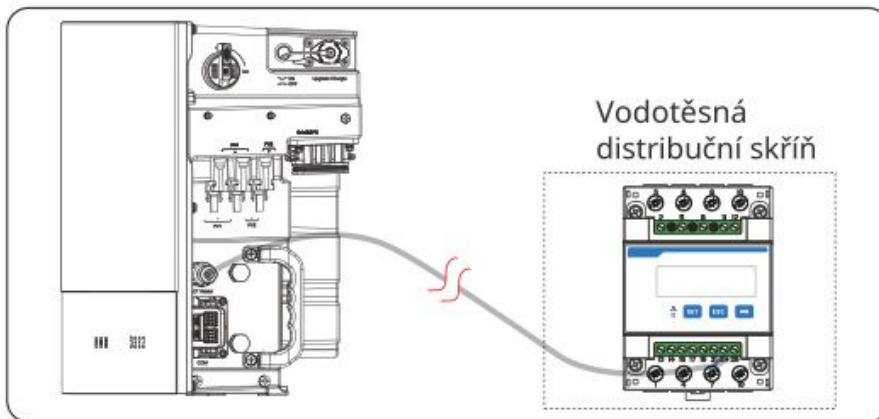
Obrázek 14-11 Připojení měřiče připojeného k CT k síti

Krok 4: Odizolujte 15 mm izolace z druhého konce komunikačního kabelu.



Obrázek 14-12 Odizolování komunikačního kabelu pro měřič

Krok 5: Připojte vodiče k terminálům 24 a 25 měřiče.



Obrázek 14-13 Připojení invertoru k měřiči

### Nastavovací postup

Po připojení CT k invertoru nastavte parametry pro ně na invertoru.

Krok 1: Vyberte Pokročilé nastavení > Nastavení měřiče/CT.

Krok 2: Aktivujte Měřič a poté nastavte Meter1Addr na 1 a Meter1 Direction na Pozitivní.

Stav připojení můžete zkontrolovat v Meter/CT Check. Pro podrobnosti viz „Nastavení Meter/CT Check“.



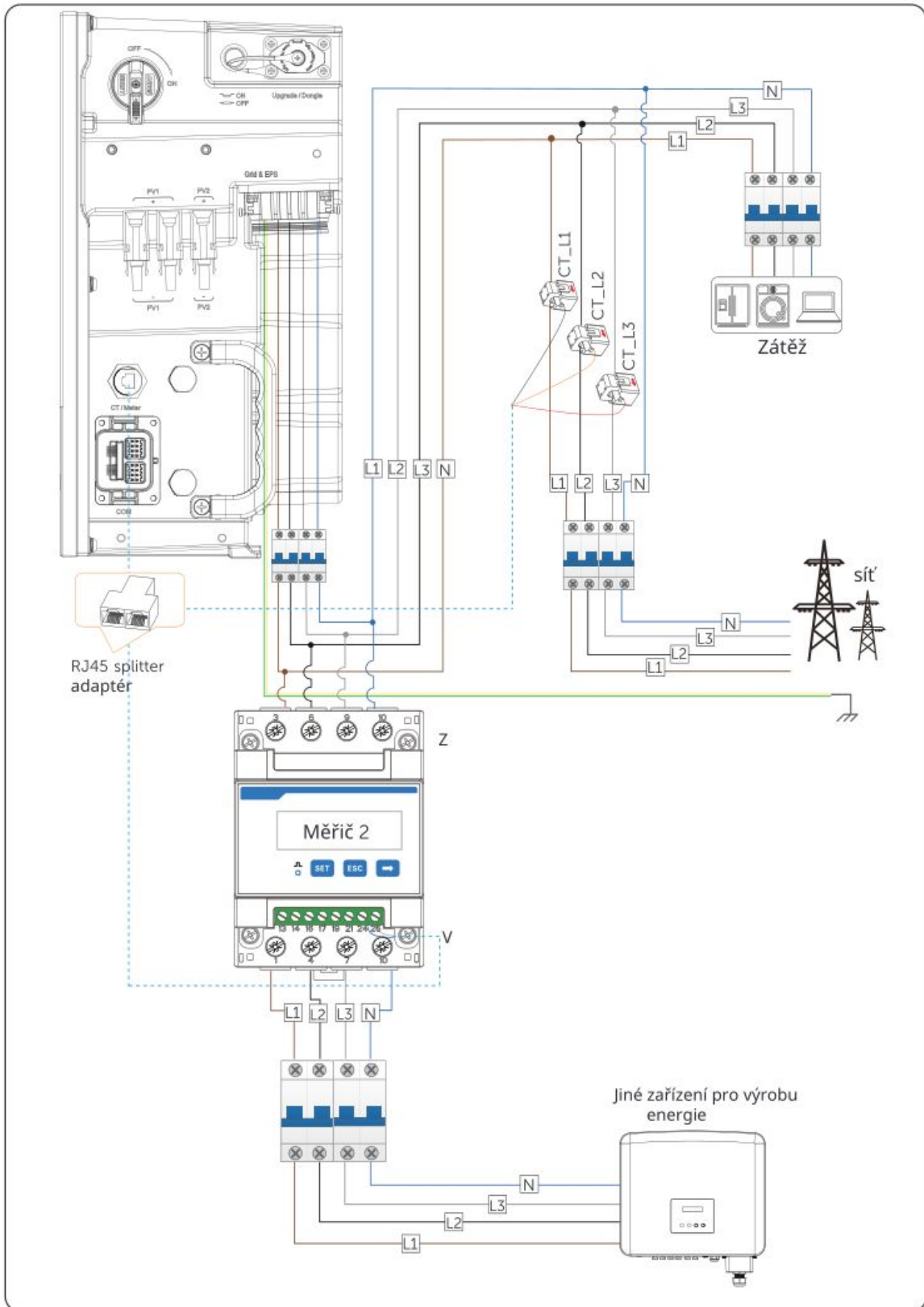
Obrázek 14-14 Nastavení měřiče pro invertor

#### 14.1.4 Připojení dvou měřičů

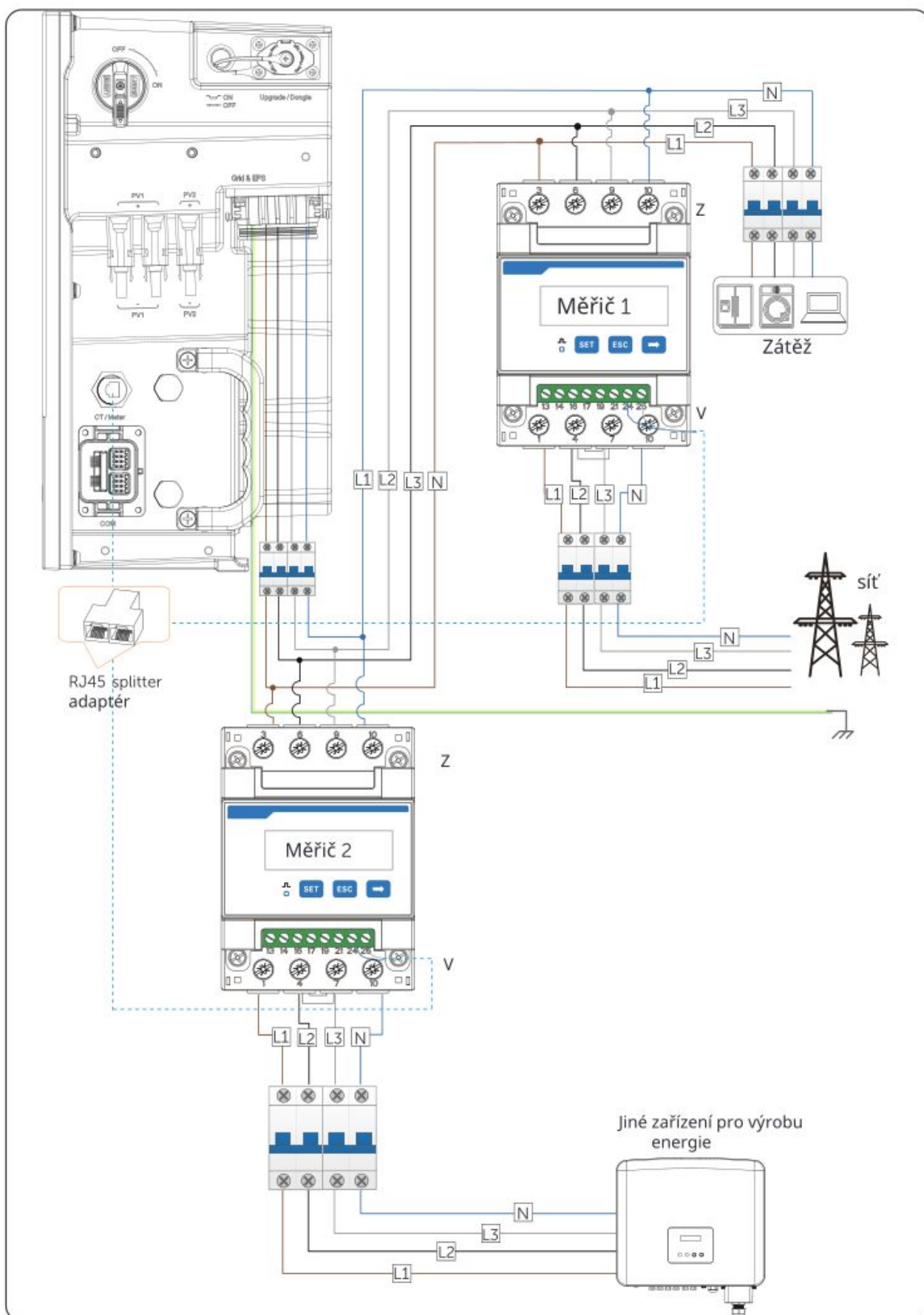
Pokud máte doma další zařízení na výrobu energie (například invertor) a chcete monitorovat obě zařízení, náš invertor poskytuje funkci Meter 2 Communication pro monitorování jiného zařízení na výrobu energie.

##### UPOZORNĚNÍ!

- Pro připojení CT a měřiče, nebo pro připojení dvou měřičů, si předem připravte RJ45 splitter adaptér a vhodný vodotěsný kryt.
- Zařízení pro monitorování systému (zařízení na pozici Meter 1) může být CT, přímo připojený měřič a měřič připojený přes CT, ale zařízení pro monitorování jiného zařízení na výrobu energie (zařízení na pozici Meter 2) může být pouze měřiče, buď přímo připojený měřič nebo měřič připojený přes CT. Následující diagramy používají připojení CT a přímo připojeného měřiče jako příklad.



Obrázek 14-15 Schéma připojení CT a přímo připojeného měřiče



Obrázek 14-16 Schéma připojení dvou přímo připojených měřičů

## Postup zapojení

Krok 1: Postupujte podle výše uvedených kroků pro připojení měřiče, CT a invertoru.

Krok 2: Připojte terminály RJ45 k RJ45 splitter adaptéru.

## Nastavovací postup

Po připojení CT a měřiče k invertoru je třeba nastavit parametry na LCD invertoru, než mohou normálně fungovat pro systém.

Krok 1: Vyberte Pokročilé nastavení > Nastavení měřiče/CT.

Krok 2: Nastavte Měřič/CT:

- » Příklad 1: CT a Měřič 2 jsou připojeny (CT pro invertor SolaX, Měřič 2 pro jiné zařízení na výrobu energie). CT je nastaveno jako výchozí. Zkontrolujte, zda je adresa a směr Měřiče 2 nastavena na základě skutečného připojení.



Obrázek 14-17 Výběr CT a nastavení dat Meter2

- » Příklad 2: Metr 1 a Metr 2 jsou připojeny (Metr 1 pro invertor SolaX, Metr 2 pro jiné zařízení na výrobu energie). Vyberte Metr a povolte funkci Meter. Zkontrolujte, zda jsou adresa a směr Meter 1 a Meter 2 nastaveny podle skutečného připojení.



Obrázek 14-18 Výběr metru a nastavení dat Meter 1 a Meter 2

Krok 3: Nastavte typ CT: vyberte 100A nebo 200A CT.



Obrázek 14-19 Nastavení limitů



## Přehled produktu

Stav	Popis
Nabíjení	Indikátor stavu se rozsvítí zeleným světlem a stav ukazatelů výkonu SoC závisí na aktuální situaci. Pro podrobnosti se prosím odvolejte na následující „ <a href="#">Obrázek 2-5 Informace o indikátorech během nabíjení</a> “.
vybíjení	Indikátor stavu se rozsvítí zeleným světlem a stav ukazatelů výkonu SoC závisí na aktuální situaci. Pro podrobnosti se odkažte na „ <a href="#">Obrázek 2-6 Informace o indikátorech během vybíjení</a> “.
Porucha	V případě selhání zůstane indikátor stavu rozsvícený červeným světlem po dobu 10 minut, poté začne červené světlo blikat po dobu 1 sekundy a poté se vypne na 4 sekundy. Pro podrobnosti se prosím odkažte na „ <a href="#">Obrázek 2-7 Informace o indikátorech při hlášení chyb</a> “.
Upozornění	V případě upozornění bude indikátor stavu blikat žlutě po dobu 1 sekundy, a poté se vypne na 4 sekundy.
Černý start Pro podrobnosti se prosím odkažte na „ <a href="#">Černý start</a> “.	

Tabulka 2-5 Informace o indikátorech při nabíjení

Hodnota SoC	Indikátor stavu	SoC1	SoC2	SoC3	SoC4
$0\% \leq \text{SoC} < 25\%$	Zelená	Blikat	Světlo vypnuto	Světlo vypnuto	Světlo vypnuto
$\text{SoC} < 50\%$	Zelená	Světlo zapnuto	Blikat	Světlo vypnuto	Světlo vypnuto
$\text{SoC} < 75\%$	Zelená	Světlo zapnuto	Světlo zapnuto	Blikat	Světlo vypnuto
$\text{SoC} < 100\%$	Zelená	Světlo zapnuto	Světlo zapnuto	Světlo zapnuto	Blikat
$\text{SoC} \geq 100\%$	Zelená	Světlo zapnuto	Světlo zapnuto	Světlo zapnuto	Světlo zapnuto

Tabulka 2-6 Informace o indikátorech při vybíjení

Hodnota SoC	Indikátor stavu	SoC1	SoC2	SoC3	SoC4
$\text{SoC} \geq 75\%$	Zelená	Blikat	Blikat	Blikat	Blikat
$\text{SoC} \geq 50\%$	Zelená	Blikat	Blikat	Blikat	Světlo vypnuto
$\text{SoC} \geq 25\%$	Zelená	Blikat	Blikat	Světlo vypnuto	Světlo vypnuto
$\text{SoC} \geq 0\%$	Zelená	Blikat	Světlo vypnuto	Světlo vypnuto	Světlo vypnuto

Tabulka 2-7 Informace o indikátorech při hlášení chyb

Porucha	SoC1	SoC2	SoC3	SoC4
Obrovský diferenční tlak	Blikat	Vypnuto	Vypnuto	Vypnuto
Chyba napětí (podnapětí a přepětí jednotky, přepětí a podnapětí celkového napětí)	Vypnuto	Blikat	Vypnuto	Vypnuto

## Související operace

### Nastavení Kontrola Meter/CT

- **Kontrola instalace:** Je určena k ověření, zda byl Metr/CT správně připojen. Je zásadní pro normální funkci celého systému. Proto doporučujeme provést kontrolu instalace po připojení Metr/CT. Vyberte Nastavení Metr/CT >

Kontrola Metr/CT a poté povolte Kontrolu instalace. Systém provede kontrolu Metr/CT okamžitě po jejím povolení a poté se automaticky vrátí do zakázaného stavu po dokončení kontroly.



- **Cyklická kontrola:** Je určena k pravidelnému kontrole, zda je Metr/CT v dobrém stavu, když invertor běží.

Vyberte Nastavení Metr/CT > Kontrola Metr/CT a poté povolte Cyklickou kontrolu. Jakmile je Cyklická kontrola povolena, systém bude pravidelně kontrolovat stav Metr/CT na základě definovaného cyklu.





Obrázek 14-20 Kontrola stavu Metr/CT

# Kontaktní informace

## VELKÁ BRITÁNIE

 Jednotka C-D Riversdale House, Riversdale Road, Atherstone, CV9 1FA  
 +44 (0) 2476 586 998  
 [service.uk@solaxpower.com](mailto:service.uk@solaxpower.com)

## TURSKO

 Fevzi Çakmak mah. aslim cd. no 88 A Karatay / Konya / Turecko  
 [service.tr@solaxpower.com](mailto:service.tr@solaxpower.com)

## USA

 3780 Kilroy Airport Way, Suite 200, Long Beach, CA, US 90806  
 +1 (408) 690 9464  
 [info@solaxpower.com](mailto:info@solaxpower.com)

## POLSKO

 VARŠAVA AL. JANA P. II 27. POŠTA  
 +48 662 430 292  
 [service.pl@solaxpower.com](mailto:service.pl@solaxpower.com)

## ITALIE

 +39 011 19800998  
 [support@solaxpower.it](mailto:support@solaxpower.it)

## PAKISTÁN

 [service.pk@solaxpower.com](mailto:service.pk@solaxpower.com)

## AUSTRÁLIE

 21 Nicholas Dr, Dandenong South VIC 3175  
 +61 1300 476 529  
 [service@solaxpower.com.au](mailto:service@solaxpower.com.au)



## NĚMECKO

 Am Tullnaupark 8, 90402 Nürnberg, Německo  
 +49 (0) 6142 4091 664  
 [service.eu@solaxpower.com](mailto:service.eu@solaxpower.com)  
 [service.dach@solaxpower.com](mailto:service.dach@solaxpower.com)



## NIZOZEMSKO

 Twekkeler-Es 15 7547 ST Enschede  
 +31 (0) 8527 37932  
 [service.eu@solaxpower.com](mailto:service.eu@solaxpower.com)  
 [service.bnl@solaxpower.com](mailto:service.bnl@solaxpower.com)

## ŠPANĚLSKO

 +34 9373 79607  
 [tecnico@solaxpower.com](mailto:tecnico@solaxpower.com)

## BRAZÍLIE

 +55 (34) 9667 0319  
 [info@solaxpower.com](mailto:info@solaxpower.com)

## JIŽNÍ AFRIKA

 [service.za@solaxpower.com](mailto:service.za@solaxpower.com)





**SolaX Power Network Technology (Zhejiang) Co., Ltd.**

Adresa: č. 278, Shizhu Road, Chengnan Sub-district, Tonglu County,  
Hangzhou, Zhejiang, Čína  
E-mail: [info@solaxpower.com](mailto:info@solaxpower.com)



Porucha	SoC1	SoC2	SoC3	SoC4
Chyba teploty (vysoká teplota, nízká teplota)	Blikat	Blikat	Vypnuto	Vypnuto
Chyba proudu (přepětí při nabíjení, přepětí při vybíjení)	Vypnuto	Vypnuto	Blikat	Vypnuto
Chyba hardwaru (chyba MCU, externí zkrat chyba, AFE chyba, odpojení vzorkování napětí, vzorkování teploty nebo chyba senzoru proudu)	Blikat	Vypnuto	Blikat	Vypnuto
Chyba relé	Vypnuto	Blikat	Blikat	Vypnuto
Chyba izolace	Blikat	Blikat	Blikat	Vypnuto
Chyba sebezkoušky	Vypnuto	Vypnuto	Vypnuto	Blikat
Ztráta komunikace invertoru	Blikat	Vypnuto	Vypnuto	Blikat
Ztráta komunikace bateriového modulu	Vypnuto	Blikat	Vypnuto	Blikat

#### UPOZORNĚNÍ!

V případě stisknutí a podržení BMS TLAČÍTKO existují dvě okolnosti, jak následuje:

- Stiskněte a podržte BMS TLAČÍTKO déle než 5 sekund, ale méně než 20 sekund, systém přejde do režimu spuštění invertoru.
- Stiskněte a podržte BMS TLAČÍTKO déle než 20 sekund, systém přejde do Černého startu.

### Černý start

Zařízení může poskytnout kapacitu Černého startu, což znamená, že náš inverter pro ukládání energie a baterie mohou pokračovat v provozu, i když je elektrická síť a fotovoltaický panel mimo provoz. Postup spuštění pro Černý start je následující:

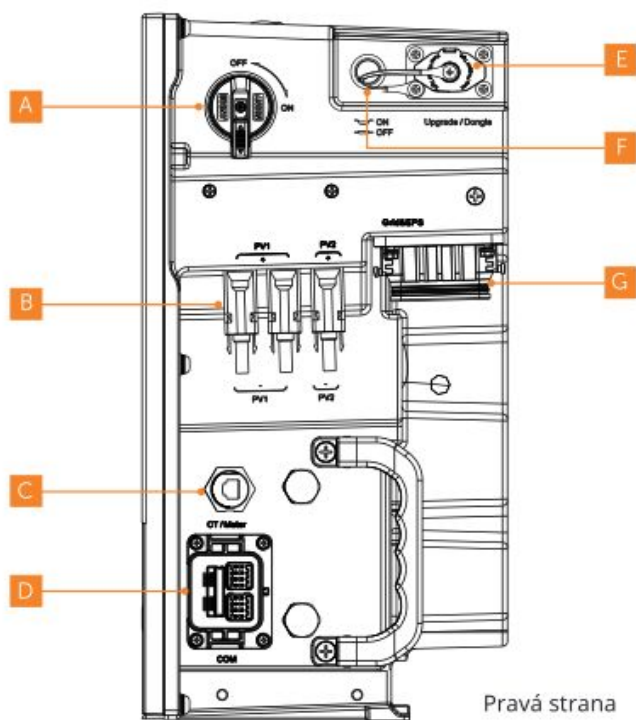
- První fáze: v případě stisknutí a podržení BMS TLAČÍTKO méně než 20 sekund, indikátor stavu bude blikat zeleným světlem po dobu 1 sekundy a poté se vypne na 4 sekundy, s periodou 5 sekund.
- Druhá fáze: po stisknutí a podržení BMS TLAČÍTKO déle než 20 sekund, indikátor stavu se rozsvítí pevným zeleným světlem a ukazatele výkonu SoC budou blikat následujícím způsobem:
  - » Za první, indikátor SoC3 se rozsvítí modře a ostatní indikátory jsou off;
  - » Za druhé, indikátory SoC2 a SoC4 se rozsvítí modře a ostatní indikátory jsou off;
  - » Za třetí, indikátor SoC1 se rozsvítí modře a ostatní indikátory jsou off;
  - » Nakonec, všechny ukazatele výkonu SoC jsou vypnuté. Časový interval mezi každým krokem je 0,1 sekundy.

#### UPOZORNĚNÍ!

- V případě druhé fáze by mělo být BMS TLAČÍTKO uvolněno kdykoliv během procesu

### 2.3.3 Porty zařízení systému X3-IES

#### Porty invertoru



Obrázek 2-14 Porty invertoru

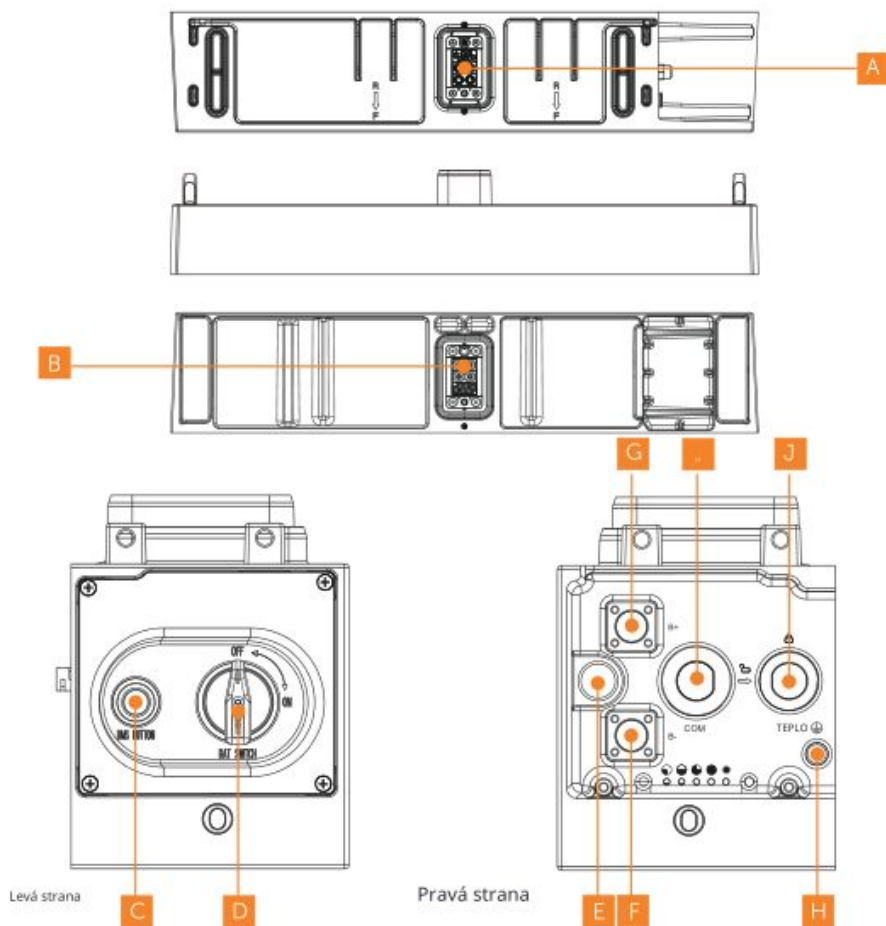
Tabulka 2-8 Popis portů

Položka	Popis
A	DC spínač: Zapněte nebo vypněte pro připojení nebo odpojení PV vstupu
B	Port pro připojení PV: Připojte PV kabely
C	CT/ Měřicí port: Připojte CT nebo měřič
D	COM port: Připojte komunikační kabely
E	USB port pro aktualizaci a připojení komunikačního modulu Komunikační modul zahrnuje dongle, 4G (volitelně)
F	Systémové tlačítko: Stiskněte pro zapnutí nebo vypnutí systému invertoru
G	Porty pro síť a EPS: Připojte kabely pro síť a EPS



## Porty baterie (T-BAT-SYS)

- BMS



Obrázek 2-15 Porty BMS

Tabulka 2-9 Popis portů

Položka	Popis
A	Hot-plug rozhraní připojené k invertoru
B	Hot-plug rozhraní připojené k bateriovému modulu
C	BMS TLAČÍTKO : Spustíte systém
D	BAT SPÍNAČ : Spínač pro vstup a výstup baterie
E	“DIP spínač” : Realizuje paralelní funkci baterie (rezervovaná funkce)
F	B-: Připojte BMS's B- k BMS's B+ (nebo k B- Sériové skříně)
G	B+: Připojte BMS's B+ k BMS's B- (nebo k B+ sériové skříně)
H	GND: Připojte uzemňovací port sériové skříně (pokud existuje); nebo není nutné ho připojit
„	COM: Připojte COM port sériové skříně (pokud existuje); nebo není nutné ho připojit

"X3-Matebox G2" je zařízení, které integruje spínače a obousměrný elektroměr. Tento volitelný komponent může být nainstalován, když není X3-IES systém připojen paralelně, protože poskytuje centralizované řízení dodávky energie do domácnosti.




## Cílová skupina

Instalaci, údržbu a nastavení související se sítí může provádět pouze kvalifikovaný personál, který

- Má licenci a/nebo splňuje předpisy státní a místní jurisdikce.
- Má dobré znalosti této příručky a dalších souvisejících dokumentů.

## Konvence

Symbols, které se mohou v této příručce nacházet, jsou definovány následovně.

Symbol	Popis
 NEBEZPEČÍ	Upozorňuje na nebezpečnou situaci, která, pokud nebude vyhnuta, vyústí v smrt nebo vážné zranění.
 VAROVÁNÍ	Upozorňuje na nebezpečnou situaci, která, pokud nebude vyhnuta, může vyústit v smrt nebo vážné zranění.
 OPATRNĚ!	Upozorňuje na nebezpečnou situaci, která, pokud nebude vyhnuta, může vyústit v drobné nebo střední zranění.
UPOZORNĚNÍ!	Poskytuje tipy pro optimální provoz produktu

## Historie změn

Verze 05 (2024-07-15)

Aktualizace "7.3 Elektrické připojení X3-Matebox G2" (Aktualizace struktury Mateboxu, přidán Wi-BR.)

Aktualizace "7.2.5 Připojení monitorování (UPGRADE/ Port)" (Přidán WiFi připojovací kabel.)

Verze 04 (2024-05-31)

Aktualizace (Změněn postup připojení CT/Metr.)

Aktualizace 10 Provoz na aplikaci SolaX a webu (Přidáno registrace účtu a přihlášení a konfigurace síťového provozu.)

Přidáno 14 Příloha (Přidány scénáře připojení CT/Metr.)

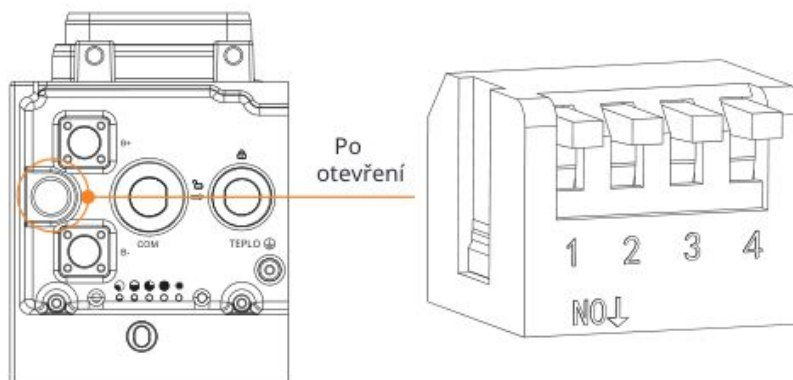
Verze 03 (2024-03-26)

Položka	Popis
---------	-------

- |   |   |
|---|---|
| J | HEAT: Připojte HEAT port sériové skříně (pokud existuje), nebo musí být do portu vložen zkratovací konektor |
|---|---|

- DIP spínač

Na BMS je vybaven DIP spínačem.



Obrázek 2-16 DIP spínač

Tabulka 2-9 Definice DIP spínače

Popis
-------

DIP spínač 1 Rezervovaná funkce
---------------------------------

DIP spínač 2 Rezervovaná funkce
---------------------------------

DIP spínač 3 Rezervovaná funkce
---------------------------------

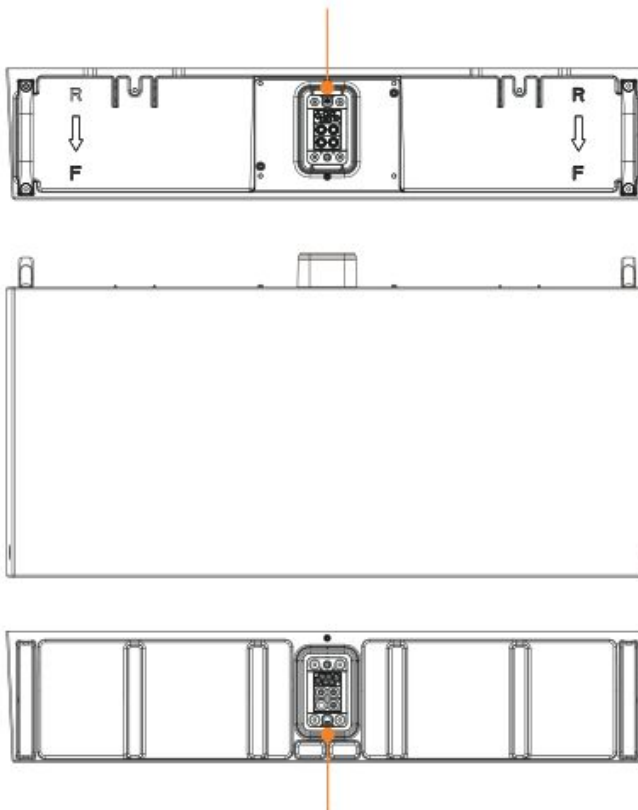
DIP spínač 4 Terminální odpor
-------------------------------

**UPOZORNĚNÍ!**

- DIP spínač 4 musí být přepnut dolů (otevřít obvod) při připojení BMS k invertoru.
- V případě paralelního připojení by měl být DIP spínač 4 na posledním BMS přepnut dolů (otevřít obvod) a DIP spínač 4 na ostatních BMS by měl být přepnut nahoru (uzavřít obvod).
- DIP spínač 4 je stlačen na továrních nastaveních.
- Pro nastavení DIP spínače by si uživatelé měli připravit malý plochý šroubovák.

- Bateriový modul

Hot-plug rozhraní, které je připojeno k  
spodu bateriového modulu nebo BMS.

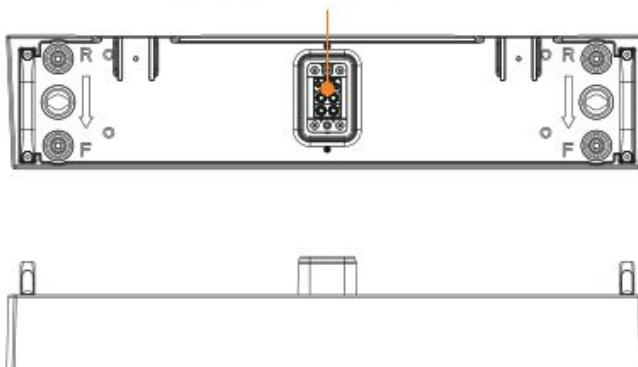


Hot-plug rozhraní, které je připojeno k  
spodu bateriového modulu nebo základně.

Obrázek 2-17 Porty bateriového modulu

- Základna

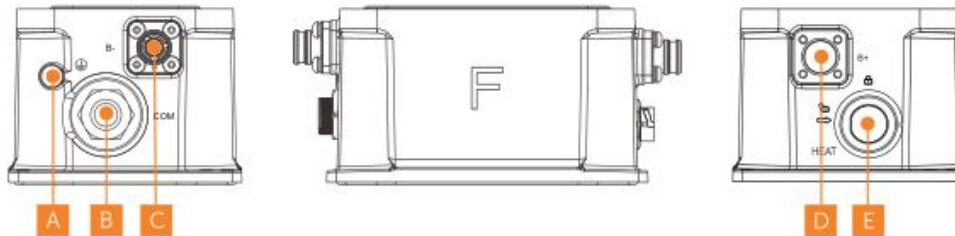
Hot-plug rozhraní, které je připojeno  
to spodu bateriového modulu.



Obrázek 2-18 Porty základny

- Sériová skříň

Sériová skříň by měla být nainstalována v případě, že zakoupené bateriové moduly překročí 4 sady (včetně 4).

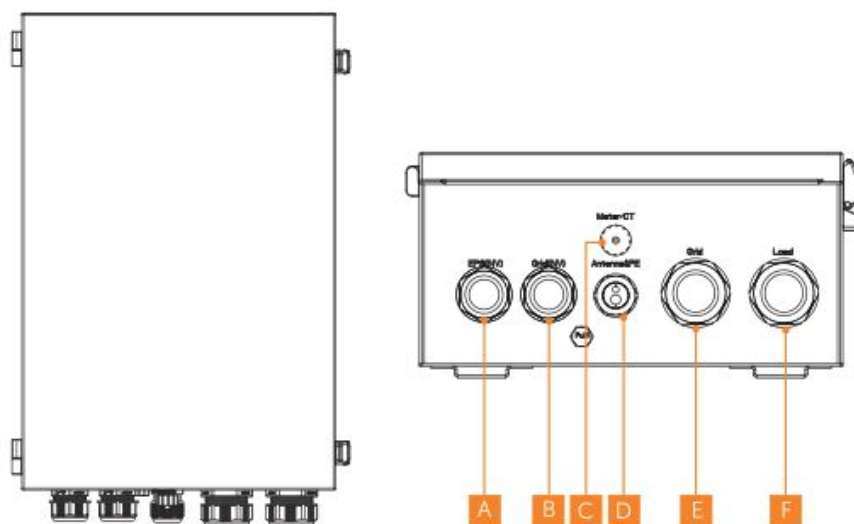


Obrázek 2-19 Porty sériové skříně

Tabulka 2-10 Popis portů

Položka	Popis
A	GND: Připojte k uzemňovacímu portu BMS.
B	COM: Připojte k COM portu BMS.
C	B-: Připojte k B- BMS.
D	B+: Připojte k B+ BMS.
E	HEAT: Připojte k HEAT portu BMS.

### Porty X3-Matebox G2











Obrázek 2-20 Porty X3-Matebox G2










Tabulka 2-11 Popis portů

Položka	Popis
A	EPS(INV): Připojte k EPS portu invertoru.
B	Grid(INV): Připojte k Grid portu invertoru.
C	CT/Meter: Připojte k CT/Meter portu invertoru, když je vybrán měřič. Připojte k CT/Meter portu invertoru s připojenými CT, když jsou vybrány CT.
D	Anténa&PE: Připojte k anténě a uzemnění.
E	Sít: Připojte k elektrické síti.
F	Zátěž: Připojte k zátěžím.

### 2.3.4 Symboly na štítku a zařízeních systému X3-IES

Tabulka 2-12 Popis symbolů

Symbol	Popis
	CE značka. Invertor splňuje požadavky platných CE směrnic.
	Certifikováno TUV.
	RCM značka. Invertor splňuje požadavky platných RCM směrnic.
	Další uzemňovací bod
	Pozor na horký povrch. Invertor se může během provozu zahřát. Vyhněte se kontaktu během provozu.
	Nebezpečí vysokého napětí. Nebezpečí života kvůli vysokému napětí v invertoru!
	Nebezpečí. Riziko elektrického šoku!
	Bateriový modul může explodovat.

Symbol	Popis
	Udržujte bateriový systém daleko od otevřeného ohně nebo zapalovacích systémů.
	Udržujte bateriový systém mimo dosah dětí.
	Dodržujte přiloženou dokumentaci.
	Invertor a bateriové moduly nelze likvidovat spolu s domácím odpadem . Informace o likvidaci naleznete v přiložené dokumentaci.
	Bateriový modul nelze likvidovat spolu s domácím odpadem.
	Bateriový systém musí být likvidován na řádném zařízení pro ekologicky bezpečné recyklování.
	Nespouštějte tento invertor, dokud není odpojen od baterie, elektrické sítě a místních dodavatelů PV generace.
 	Nebezpečí života kvůli vysokému napětí. Zbytkové napětí existuje po vypnutí invertoru, což vyžaduje 5 minut k úplnému vybití. Počkejte 5 minut před pokusem o jakýkoli servis.

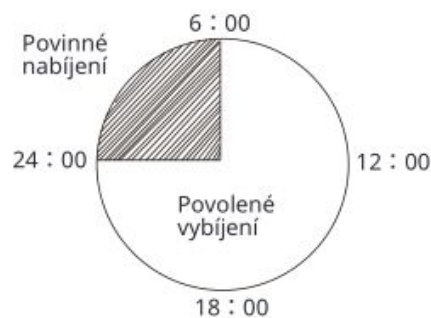
## 2.4 Pracovní princip

### 2.4.1 Pracovní režim

Invertor má dvě konfigurovatelné pracovní periody: povolenou dobu vybíjení a nucenou dobu nabíjení.

Pro nastavení dvou pracovních období se prosím odkažte na "9.7 Nastavení" pro nastavení pracovních režimů.

Výchozí hodnota povolené doby vybíjení je 00:00~23:59 a výchozí hodnota nucené doby nabíjení je 00:00~00:00 (ve výchozím nastavení uzavřeno). Můžete si sami nakonfigurovat dva pracovní režimy.



Obrázek 2-21 Časové období

Jak je uvedeno v výše uvedeném příkladu, povolené vybíjecí období je od 6:00 do 24:00, a povinné nabíjecí období je od 24:00 do 6:00.

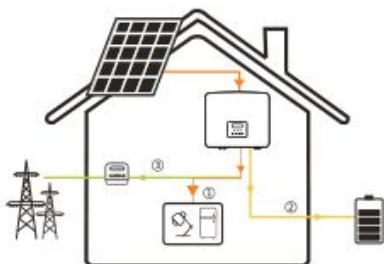
- Povinné nabíjecí období

Priorita povinného nabíjecího období je vyšší než všechny pracovní režimy. Během povinného nabíjecího období bude invertor nejprve nabíjet baterii, dokud nedosáhne hodnoty "nabít baterii na".

- Povolené nabíjecí období

Během povoleného vybíjecího období bude invertor umožňovat baterii vybíjet (ale nebude nutit baterii k vybíjení). Následující pracovní režimy budou mít účinnost během povoleného vybíjecího období.

Pro stav připojení k síti existují čtyři pracovní režimy: Vlastní použití, Priorita zpětného dodání, Záloha a Ruční.



#### Vlastní použití

Režim vlastního použití je vhodný pro oblasti s nízkými dotacemi na zpětné dodání a vysokými cenami elektřiny.

Výkon PV nejprve dodá zátěžím, a přebytečný výkon nabije baterii, poté zbývající výkon bude dodán do sítě.

Priorita: Zátěže > Baterie > Síť



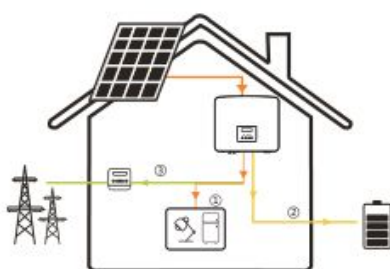


### Priorita dodávky

Režim priority dodávky je vhodný pro oblasti s vysokými dotacemi na dodávku, ale má omezení na dodávaný výkon.

Výkon PV nejprve dodá zátěžím, a přebytečný výkon bude dodán do sítě, poté zbývající výkon nabije baterii.

Priorita: Zátěže > Sít' > Baterie



### Režim zálohy

Režim zálohy je vhodný pro oblasti s častými výpadky proudu.

Tento režim udržuje kapacitu baterie na relativně vysoké úrovni, aby bylo zajištěno, že nouzové zátěže mohou být použity, když je sít' vypnuta. Stejná pracovní logika jako v režimu „Vlastní použití“.

Priorita: Zátěže > Baterie > Sít'

\* Pro výše uvedené tři pracovní režimy, když výkon PV není dostatečný k dodání zátěžím, baterie dodá zátěže. Pokud baterie není dostatečná, pak sít' dodá zátěže.

Příručka: Tento pracovní režim je určen pro tým poprodejních služeb k provádění poprodejní údržby.

Pro off-grid stav existuje pouze jeden pracovní režim: EPS (Off-grid).



### EPS (Off-grid)

V případě výpadku napájení systém dodá EPS zátěže prostřednictvím PV a baterie. ((Baterie musí být nainstalována. A zátěže EPS musí být menší než minimálně jedna z následujících dvou hodnot: součet maximálního výkonu vybíjení baterie a maximálního výstupního výkonu PV, nebo limitní výkon invertoru.)

Výkon PV nejprve nabije zátěže a přebytečný výkon nabije baterii.

Priorita: Zátěže > Baterie

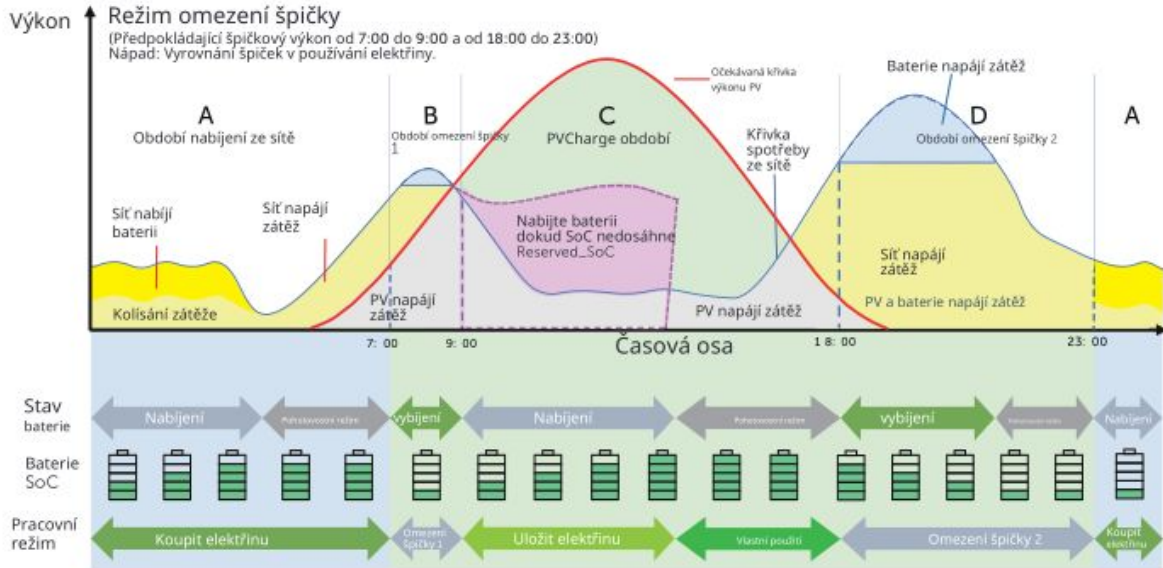
\* Baterie přestane vybíjet, když SoC=min SoC. Ale kvůli samovolné spotřebě baterie může SoC někdy být < min SoC.

Pro on-grid stav, pokud SoC baterie  $\leq$  (min SoC-5%), inverter vezme energii z veřejné sítě, aby nabíjel SoC baterie zpět na (min SoC+1%).

Pro off-grid stav, pokud je SoC baterie  $\leq$  min SoC, inverter nebude schopen vstoupit do režimu EPS (baterie nebude schopna vybíjet, pokud SoC nebude zpět na 31 %.)

### Režim omezení špičky

Režim omezení špičky je nastaven pro vyrovnání špiček v používání elektřiny. Systém je řízen tak, aby se nabíjel během období mimo špičku a vybíjel během špičkových hodin.



Obrázek 2-22 Časové období omezení špičky

Tabulka 2-13 Popis režimu omezení špičky

Časové období	SOC baterie	podmínky PeakLimits	Pracovní stav invertoru
Období A	X	X	Období nabíjení baterie, během kterého není povoleno vybíjení a PV nejprve nabije baterii pro omezení špičky.
Období B a D	X	Zátěž < Peaklimits	PV nejprve nabije baterii. Když je baterie plně nabitá, PV dodá energii pro zátěž a přebytečná energie se dodá do sítě.
	X	Zátěž > Peaklimits	PV a baterie vybíjí energii pro zátěž a tím sníží množství energie nakupované ze sítě.
Období C	X	X	Baterie se nevybíjí. PV nejprve nabije baterii na "Rezervovaný SOC" a poté dodá energii pro zátěž, přičemž přebytečný výkon se dodává do sítě. Nabíjení baterie v těchto obdobích slouží k ukládání energie pro omezení špičky.

**Poznámka:**

PeakLimits (W): Spotřeba zátěže z strany sítě

Rezervovaný SOC (%): Odkazuje na dolní limit SoC potřebný pro pozdější období omezení špičky. Výchozí hodnota je 50%. Rozsah úpravy je 10~100%.

X: Neaplikovatelné

## TOU režim

V TOU režimu lze nastavit různé pracovní režimy, tj. Samo použití, Nabíjení, Vybíjení, Omezení špičky a Vypnutí baterie pro různé časové úseky v souladu s aktuálními potřebami a podmínkami prostředí prostřednictvím aplikace SolaX Cloud nebo webu.

Den lze rozdělit do maximálně 24 časových slotů a minimální časový slot je 15 minut, nezávislý pracovní režim lze nastavit pro každý časový slot. Pro podrobnosti o nastavení režimu TOU se prosím odkažte na Webovou příručku nebo Aplikaci.

Časový slot	Pracovní režim
X:XX~X:XX (př. 0:00~0:15)	Vyberte jeden režim z Samo-užití / Nabíjení / Vybíjení / Vypnutí baterie / Špičkové šetření

### Poznámka:

**Samo-užití:** Stejná pracovní logika jako "Režim samo-užití", ale není omezena časovými sloty nabíjení a vybíjení. Priorita PV: Zátěže > Baterie > Sít.

**Nabíjení:** Výkon PV nabije baterii co nejvíce na nastavený SOC pro Nabít BAT na (%). Můžete nastavit, zda nabíjet ze sítě. Výchozí hodnota pro Nabít BAT na (%) je 100%. Když baterie dosáhne nastaveného SOC, přebytečná energie provede "Režim samo-užití" nebo se dodá do sítě (na základě nastavení systému), v tomto okamžiku není povoleno nabíjení ze sítě.

**Vybíjení:** Pokud to baterie umožňuje, systém vyvádí specifikovaný výkon ze sítě na základě nastaveného procenta výstupu, čímž řídí výkon na AC portu. Musíte nastavit RatePower (%) prostřednictvím Webu nebo aplikace při výběru režimu vybíjení. Když úroveň nabití baterie (SoC) dosáhne nastavené hodnoty, invertor přechází do "Režimu vlastního použití

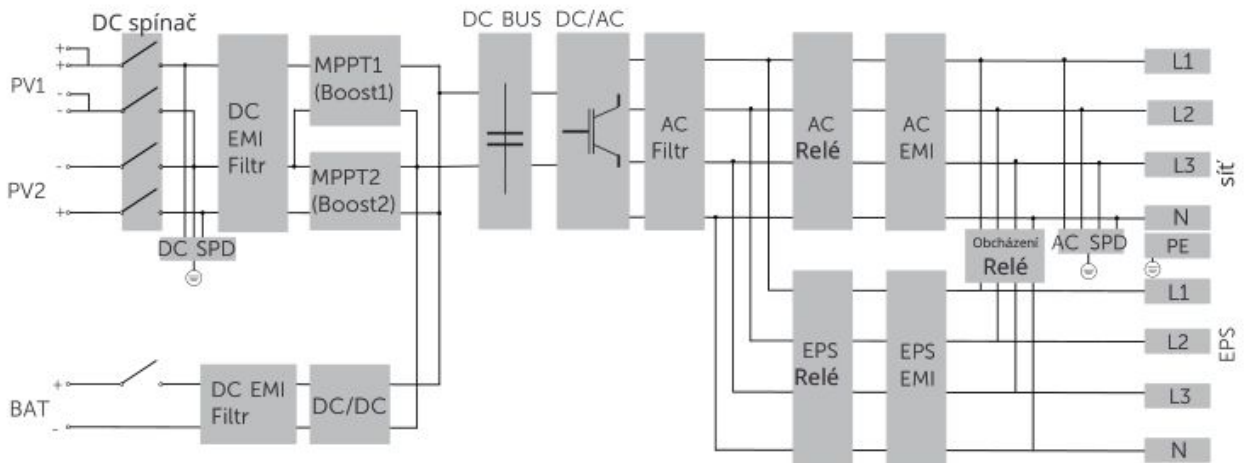
". **Omezení špičky:** Pracovní logika spočívá v tom, že když spotřeba energie ze sítě překročí nastavenou hodnotu PeakLimit, baterie může vybíjet energii. Nadbytečná energie nad limitem je zajištěna kombinací fotovoltaiky a baterie, aby se zajistilo, že maximální výkon nakupovaný ze sítě nepřekročí nastavený limit.

Musíte nastavit hodnotu PeakLimit prostřednictvím Webu nebo aplikace při výběru režimu omezení špičky.

**Baterie vypnuta:** Baterie ani nenabíjí, ani nevybíjí. Energie z PV bude dodávána do zátěží nebo do sítě. Pouze když je úroveň nabití baterie (SOC) nižší než minimální úroveň nabití systému (TOU), může být baterie nabíjena.

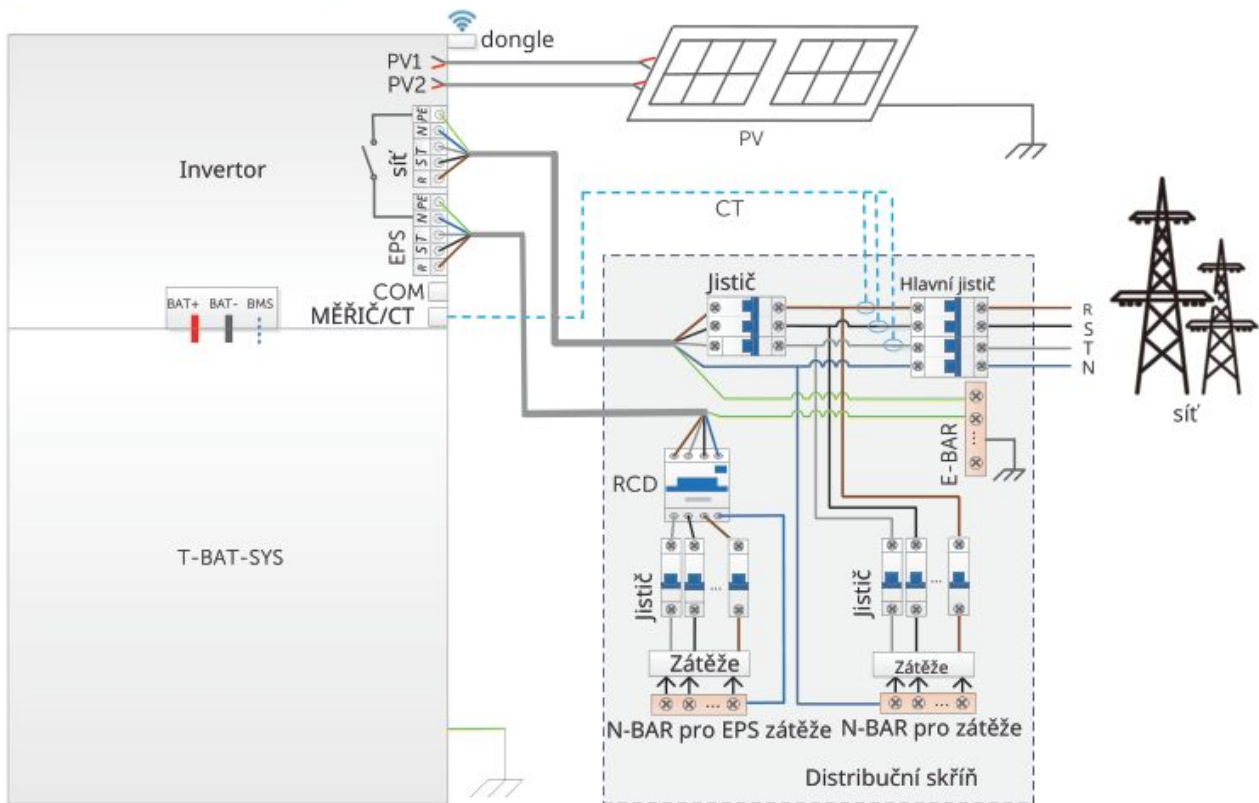
### 2.4.2 Schéma zapojení

Invertor je vybaven vícekanálovým MPPT pro DC vstup, aby zajistil maximální výkon i za různých podmínek fotovoltaického vstupu. Invertorová jednotka převádí DC na AC, která splňuje požadavky elektrické sítě a dodává ji do elektrické sítě. Ochranný prvek proti přepětí na AC / DC straně může realizovat funkci ochrany proti přepětí. Princip designu invertoru je znázorněn na obrázku níže:



Obrázek 2-23 Schéma zapojení

### Systémové schéma A (platné pro většinu zemí)



Obrázek 2-24 Schéma systému bez X3-Matebox G2 pro většinu zemí

Aktualizace 7.2.3 PV připojení (Změněny nové PV konektory a přepsán celý postup zapojení PV.)

Aktualizace Kontaktní informace (Změněn e-mail pro Itálii a Jižní Afriku.)

Aktualizace 13 Technická data (Aktualizována data s adresářem.)

Aktualizace 9.7.2 Pokročilé nastavení (Přidán postup nastavení ARC.)

Verze 02 (2024-01-30)

Aktualizujte a přidejte instalační postupy pro X3-Matebox G2.

Aktualizujte kontaktní informace.

Aktualizace 5.2 Rozsah dodávky (Změněn počet otočných klíčů z 4 ks na 1 ks)

Aktualizace 2.3.4 Symboly na štítku a zařízeních systému X3-IES (Smazán tik UKCA a jeho vysvětlení)

Verze 01 (2024-01-10)

Aktualizován styl dokumentu.

Verze 01 (2023-12-06)

Aktualizace kapitoly 2.4 Pracovní princip (Změněn režim plánování na režim TOU.)

Aktualizace kapitoly 2.3.2 Ovládací panel a indikátory (Optimalizována logika ovládání a přidána poznámka, že když je invertor v nečinném stavu, může být resetován pracovní režim, minimální SoC pod různými pracovními režimy a doby nabíjení.)

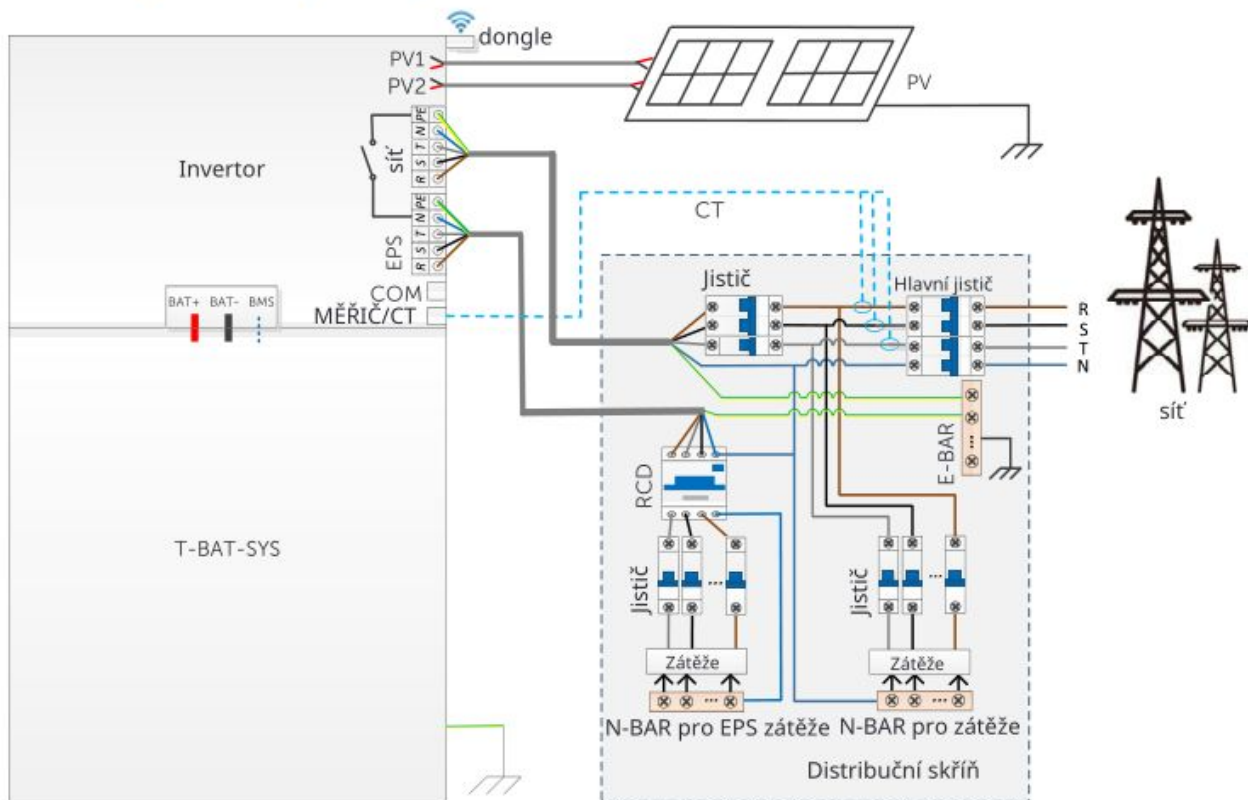
Aktualizace kapitoly 13 Technická data (Přidány parametry australské certifikace jmenovitého AC výstupního zjevného výkonu a Max. AC výstupního zjevného výkonu u invertorů 5/10/15 kW. A přidán invertor 4K.)

Aktualizace kapitoly 5.2 Rozsah dodávky (Změněn standardní příslušenství.) Aktualizace kapitoly 7.2.5 Monitorovací připojení (Přepracovány instalační postupy monitorovacího modulu) Verze 00 (2023-0

9-25) Počáteční vydání

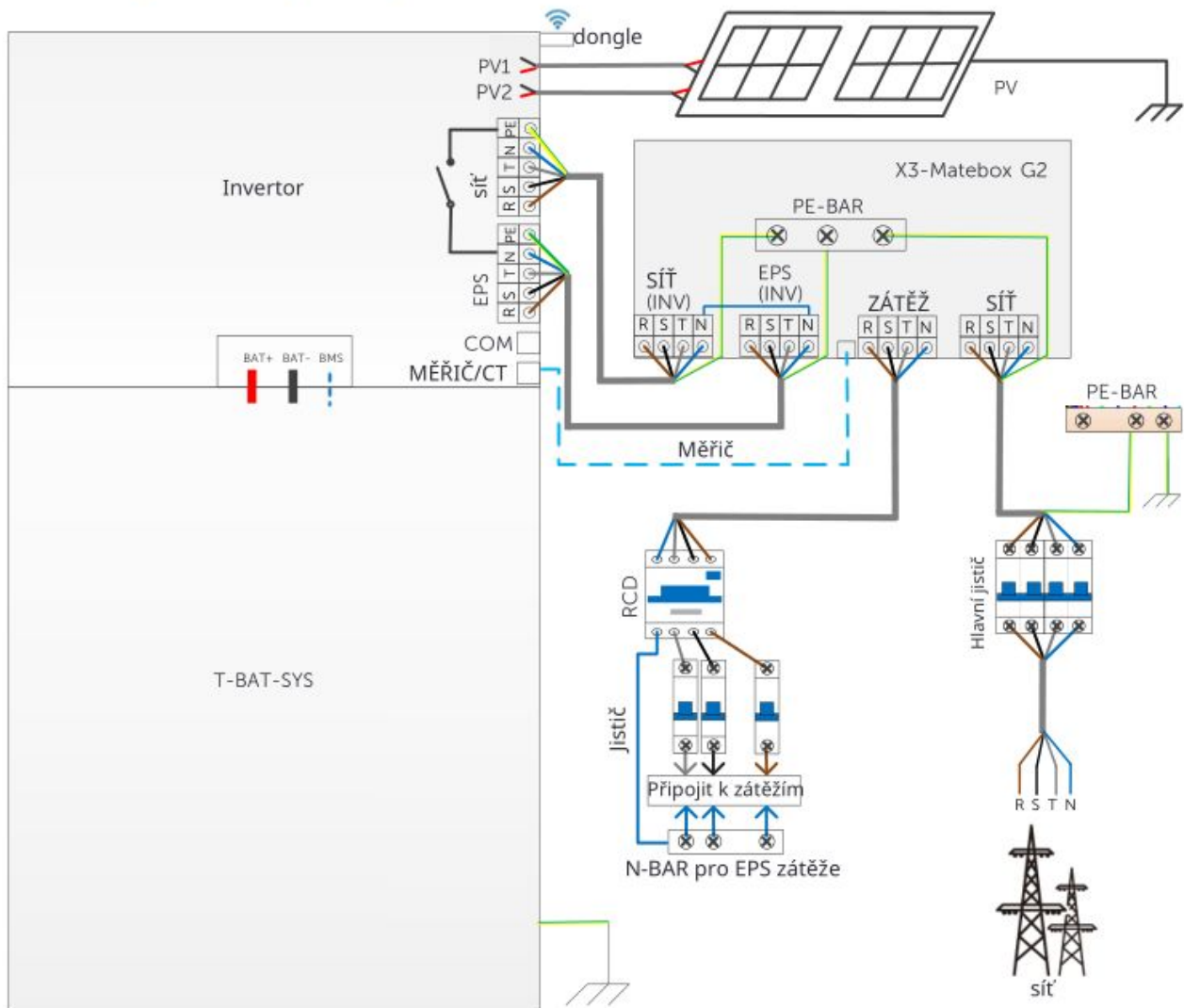


Schéma systému C (platné pro Austrálii)



Obrázek 2-26 Schéma systému bez X3-Matebox G2 pro Austrálii

## Schéma systému B (platné pro Austrálii)



Obrázek 2-27 Schéma systému s X3-Matebox G2 pro Austrálii

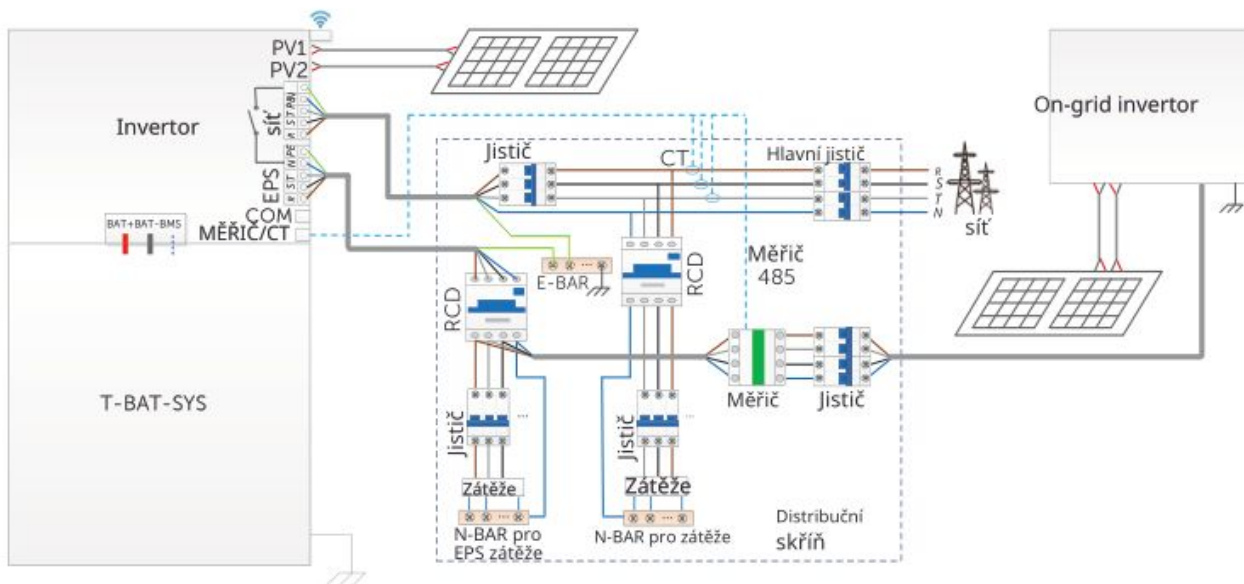
## UPOZORNĚNÍ!

- Když dojde k náhlému výpadku proudu, inverter připojí N vodič zátěže EPS k zemi prostřednictvím relé, čímž poskytuje pevný nulový potenciál pro zátěž EPS a zajišťuje bezpečnost používání elektriny uživateli. Ujistěte se, že výkon zátěže invertoru je menší než jmenovitý výkon EPS, jinak inverter zastaví činnost a vyhlásí chybu přetížení. Potvrďte u provozovatele sítě, zda existují zvláštní předpisy pro připojení k síti.



## 2.5 Mikro síť

Vzhledem k ostrovnímu efektu nemohou on-grid invertory pracovat off-grid. Tato funkce způsobuje, že uživatelé ztrácejí PV energii on-grid inverterů, když jsou off-grid. Mikro-síť je funkce, která umožňuje hybridním inverterům simulovat síť, aby aktivovaly on-grid inverter během off-grid. Připojením on-grid invertoru k EPS portu hybridního invertoru je hybridní inverter schopen využít energii z PV nebo baterie k aktivaci on-grid invertoru, když dojde k výpadku sítě.



Obrázek 2-28 Schéma mikro sítě

### Kompatibilita

On-grid inverter: Jakýkoli značkový on-grid inverter, který podporuje "frekvenční adaptaci".

Výstupní výkon on-grid invertoru ≤ Max. výstupní výkon hybridního invertoru EPS

Výstupní výkon on-grid invertoru ≤ Max. nabíjecí výkon baterie

Baterie Množství	2	3	4	5	6
Horní limit výkonu on-grid invertoru pro HS50E	10.0kW	15.0kW	15.0kW	15.0kW	15.0kW

\* Hybridní inverter není schopen řídit on-grid inverter, proto hybridní inverter nemůže dosáhnout nulového exportu do sítě, když výkon zátěže + výkon baterie < výkon on-grid invertoru.

# 3 Doprava a skladování

---

Pokud zařízení systému X3-IES není okamžitě uvedeno do provozu, je nutné dodržet požadavky na dopravu a skladování:

## Doprava

- Před přepravou dodržujte bezpečnostní pokyny na obalu zařízení.
- Věnujte pozornost hmotnosti zařízení. Buďte opatrní, abyste se vyhnuli zranění při přenášení zařízení. Doporučují se dva instalatéri.
- Při přenášení zařízení ručně noste ochranné rukavice, abyste předešli zraněním.
- Zvedání zařízení v souladu s pokyny pro manipulaci na kartonech.

## Skladování

- Invertor musí být skladován uvnitř.
- Nerušit původní obalový materiál a pravidelně kontrolovat vnější obalový materiál.
- Skladovací teplota invertoru by měla být mezi  $-40^{\circ}\text{C}$  a  $+65^{\circ}\text{C}$ . Vlhkost invertoru by měla být mezi 5% a 65%.
- Požadovaná skladovací teplota pro T-BAT-SYS: životnost může být až 6 měsíců, pokud je teplota mezi  $-30^{\circ}\text{C}$  a  $+50^{\circ}\text{C}$ , nebo může být až 12 měsíců, pokud je teplota mezi  $-20^{\circ}\text{C}$  a  $+30^{\circ}\text{C}$ . Relativní vlhkost by měla být mezi 5 % a 95 %. Naskládejte invertor a T-BAT-SYS v souladu s varovnými značkami na kartonech zařízení, aby nedošlo k jejich pádu a poškození zařízení. Nedávejte ho vzhůru nohama.
- Pokud byly T-BAT-SYS skladovány déle než 1 rok, musí být před použitím zkontrolovány a testovány odborníky.

# 4 Příprava před instalací

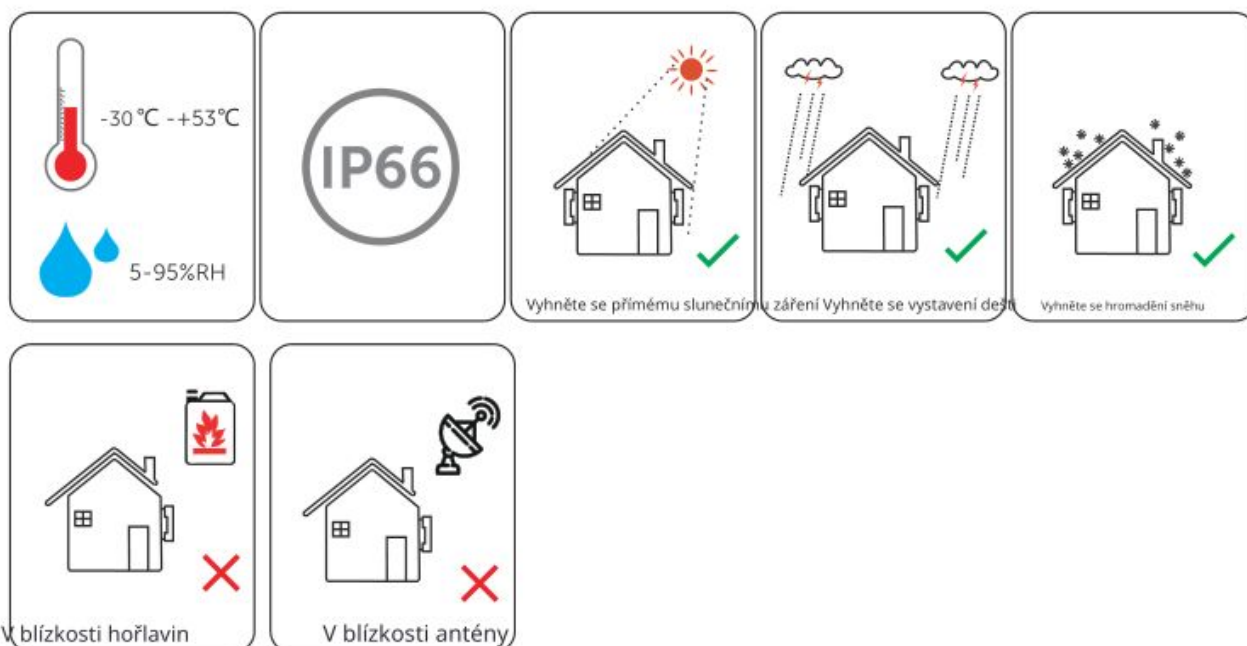
## 4.1 Výběr místa instalace

Vybrané místo instalace pro zařízení systému X3-IES je z hlediska zajištění bezpečnosti stroje, životnosti a výkonu velmi kritické.

- Má ochranu proti vniknutí IP66, což umožňuje jeho instalaci venku;
- Instalační pozice by měla být pohodlná pro připojení kabeláže, provoz a údržbu

### 4.1.1 Požadavek na prostředí

- Provozní teplota: -30°C do +53°C ;
- Vlhkost by měla být mezi 5-95%;
- Nainstalujte zařízení v oblastech, kde nadmořská výška nepřesahuje 3000 m;
- Nainstalujte zařízení v dobře větraném prostředí pro odvod tepla;
- Nainstalujte zařízení v oblastech bez hořlavých, výbušných a korozivních materiálů;
- Nainstalujte zařízení v oblastech daleko od hořlavin a antén
- Doporučuje se nainstalovat nad ním markýzu. Vyhněte se přímému slunečnímu záření, vystavení dešti a hromadění sněhu.





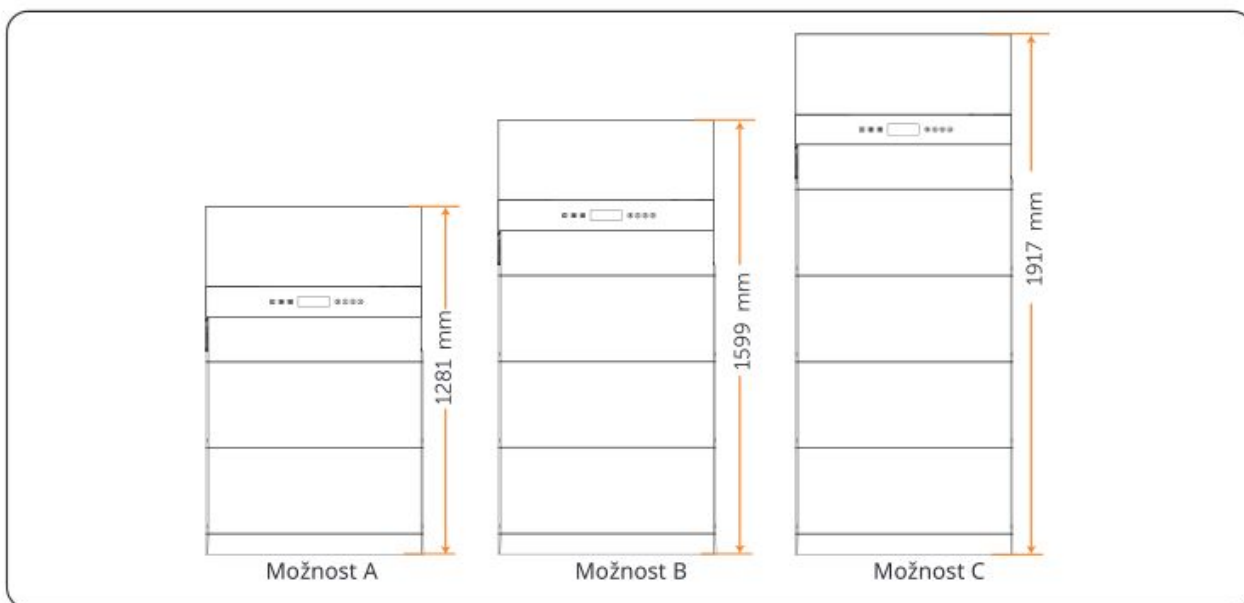
#### 4.1.2 Možnosti instalace

##### UPOZORNĚNÍ!

- Invertor série X3-IES může být spárován s 2~6 bateriovými moduly. "Možnost A/ B/ C" je pro jednu věž a "možnost D/ E/ F/ G" je pro dvě věže.
- Obecně se doporučuje až tři bateriové moduly v jedné věži. Čtyři bateriové moduly v jedné věži mohou být vybrány, když je prostor pro instalaci omezen.
- Následující instalační možnosti platí pro režimy montáže na podlahu a montáže na stěnu.

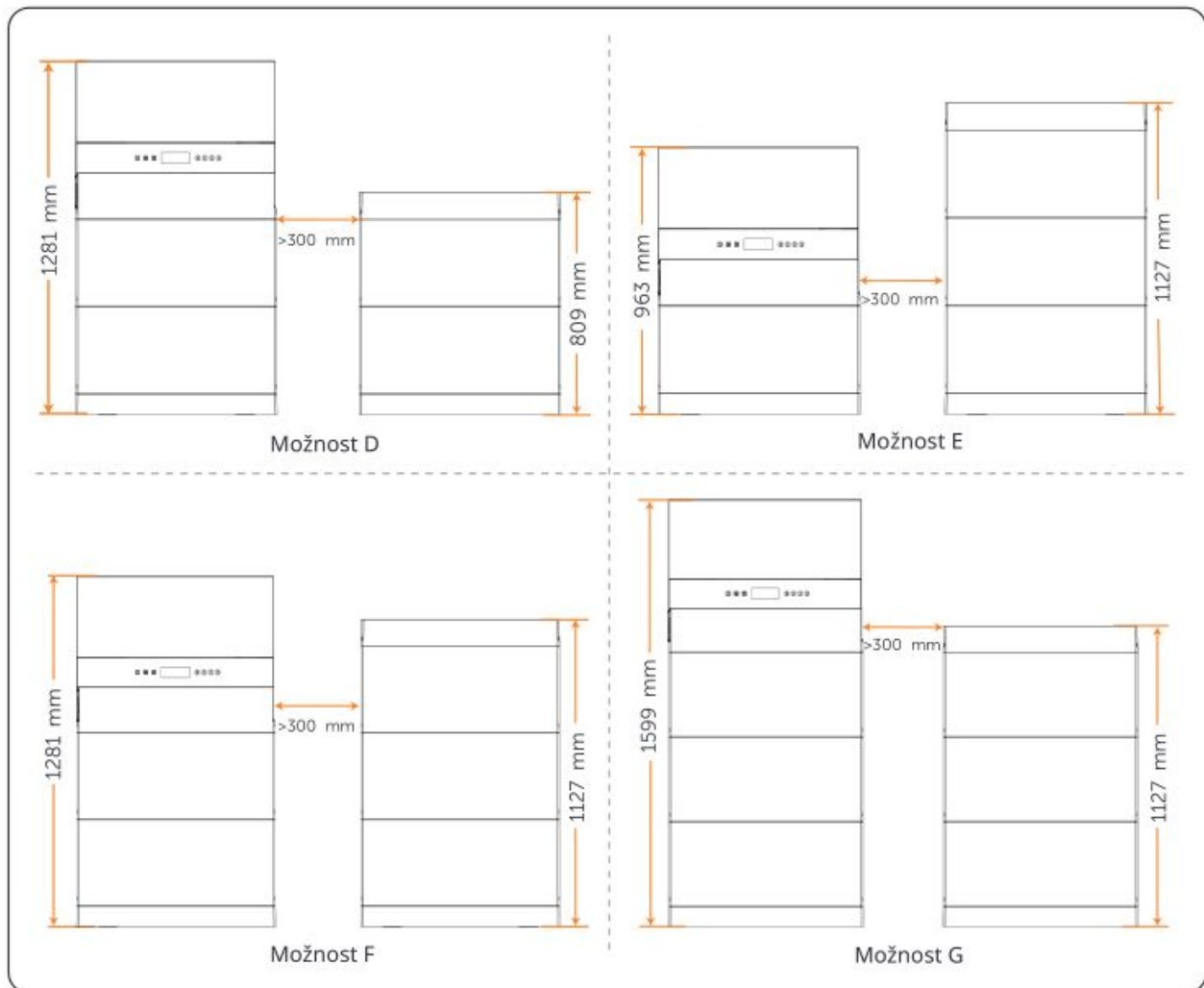
K dispozici je 7 instalačních možností, s podrobnostmi jak následuje:

##### Jedna věž



Obrázek 4-3 Možnosti instalace pro jednu věž

Dvě věže



Obrázek 4-4 Možnosti instalace pro dvě věže

Tabulka 4-1 Čistá hmotnost a rozměry komponentů

	Možnost A	Možnost B	Možnost C	Možnost D		Možnost E		Možnost F		Možnost G	
				Levá věž	Pravá věž	Levá věž	Pravá věž	Levá věž	Pravá věž	Levá věž	Pravá věž
Invertor	1	1	1	1	/	1	/	1	/	1	/
BMS	1	1	1	1	/	1	/	1	/	1	/
Bateriový modul(y)	2	3	4	2	2	1	3	2	3	3	3
Základna	1	1	1	1	1	1	1	1	1	1	1
Sériová skříň	/	/	/	/	1	/	1	/	1	/	1
Kryt	/	/	/	/	1	/	1	/	1	/	1

\* Podpora základny (y) je (jsou) nezbytné, pokud je vybrána montáž na zeď pro všechny možnosti instalace.

## Čistá hmotnost a rozměry systému X3-IES

- Jedna věž

Tabulka 4-2 Čistá hmotnost a rozměry systému X3-IES v jedné věži

	Možnost A	Možnost B	Možnost C
Čistá hmotnost [kg]	144.2	191.2	238.2
Rozměr [mm]	730 × 1281 × 209.5	730 × 1599 × 209.5	730 × 1917 × 209.5

- Dvě věže

Tabulka 4-3 Čistá hmotnost a rozměry systému X3-IES ve dvou věžích

	Možnost D		Možnost E	
	Levá věž	Pravá věž	Levá věž	Pravá věž
Čistá hmotnost [kg]	144.2	100.5	97.2	147.5
Rozměry [mm]	730 × 1281 × 209.5	730 × 809 × 150	730 × 963 × 209.5	730 × 1127 × 150

Tabulka 4-4 Čistá hmotnost a rozměry systému X3-IES ve dvou věžích

	Možnost F		Možnost G	
	Levá věž	Pravá věž	Levá věž	Pravá věž
Čistá hmotnost [kg]	144.2	147.5	191.2	147.5
Rozměry [mm]	730 × 1281 × 209.5	730 × 1127 × 150	730 × 1599 × 209.5	730 × 1127 × 150

### UPOZORNĚNÍ!

- Maximální čistá hmotnost invertoru (37 kg) je uvedena jako příklad.
- Čistá hmotnost invertorů různých výkonů se liší. Prosím, zkontrolujte konkrétní čistou hmotnost invertoru série X3-IES při výpočtu celkové hmotnosti zařízení systému X3-IES.
- Prosím, zvažte vzdálenost mezi levou věží a pravou věží při omezeném prostoru pro instalaci.

Tabulka 4-5 Čistá hmotnost a rozměry invertoru

Model	X3-IES-4K	X3-IES-5K	X3-IES-6K	X3-IES-8K	X3-IES-10K	X3-IES-12K	X3-IES-15K
Čistá hmotnost [kg]	35	35	35	35	35	37	37
Rozměr [mm]	717 * 405 * 209.5						

# Obsah

---

<b>1</b>	<b>Bezpečnost.....</b>	<b>1</b>
1.1	Obecná bezpečnost.....	1
1.2	Bezpečnostní pokyny pro PV, inverter, síť a baterii.....	2
1.2.1	Bezpečnostní pokyny pro PV.....	2
1.2.2	Bezpečnostní pokyny pro inverter.....	2
1.2.3	Bezpečnostní pokyny pro X3-Matebox G2.....	3
1.2.4	Bezpečnostní pokyny pro veřejnou síť.....	4
1.2.5	Bezpečnostní pokyny pro baterii (T-BAT-SYS).....	4
1.3	Další bezpečnostní pokyny.....	7
<b>2</b>	<b>Přehled produktu.....</b>	<b>9</b>
2.1	Popis systému.....	9
2.2	Podporovaná elektrická síť.....	11
2.3	Vzhled.....	12
2.3.1	Rozměry.....	13
2.3.2	Ovládací panel a indikátory.....	16
2.3.3	Porty zařízení systému X3-IES.....	21
2.3.4	Symbole na štítku a zařízeních systému X3-IES.....	26
2.4	Pracovní princip.....	28
2.4.1	Pracovní režim.....	28
2.4.2	Schéma zapojení.....	32
2.5	Mikro síť.....	36
<b>3</b>	<b>Doprava a skladování.....</b>	<b>37</b>
<b>4</b>	<b>Příprava před instalací.....</b>	<b>38</b>
4.1	Výběr místa instalace.....	38
4.1.1	Požadavek na prostředí.....	38
4.1.2	Možnosti instalace.....	40
4.1.3	Požadavek na nosič instalace.....	43
4.1.4	Požadavek na volný prostor.....	44
4.2	Požadavek na nástroje.....	45
4.3	Další potřebné materiály.....	46
<b>5</b>	<b>Vybalení a kontrola.....</b>	<b>49</b>
5.1	Vybalení.....	49
5.2	Rozsah dodávky.....	51



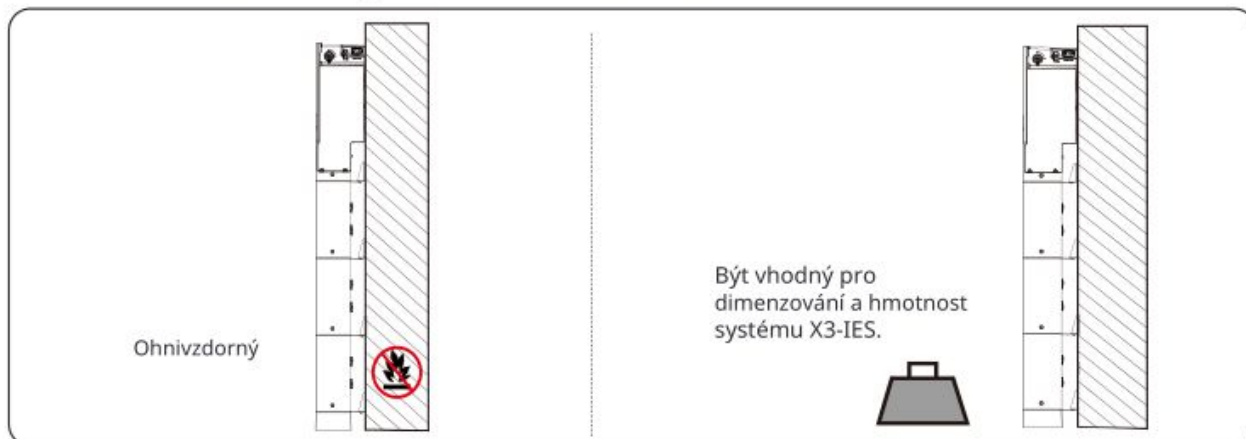
Tabulka 4-6 Čistá hmotnost a rozměry T-BAT-SYS

	BMS	Bateriový modul	Základna	Sériová skříň	Kryt
Délka (mm)	730	730	730	167	730
Šířka (mm)	150	150	150	121	150
Výška (mm)	165	318	75	91.5	98
Čistá hmotnost (kg)	9.3	47	3.9	1.3	1.3

#### 4.1.3 Požadavek na instalaci nosiče

Místo montáže musí být vhodné pro hmotnost a rozměry produktu a podpůrný povrch pro instalaci musí být vyroben z nehořlavého materiálu.

- Pevná cihla/beton nebo montážní povrch s ekvivalentní pevností;
- Prosím, ujistěte se, že nosnost země a zdi, které se používají k instalaci systému X3-IES, musí být vyšší než 940 kg, což je určeno na základě možnosti B. Pokud si uživatel zvolí možnost C, nosnost země a zdi musí být vyšší než 1090 kg;
- Pokud zvolíte montáž na zeď, ujistěte se, že tloušťka jakékoli části zdi je větší než 150 mm. Při výběru montáže na podlahu by měla být tloušťka zdi větší než 100 mm.
- Zařízení nesmí být instalována na dřevěné zdi.

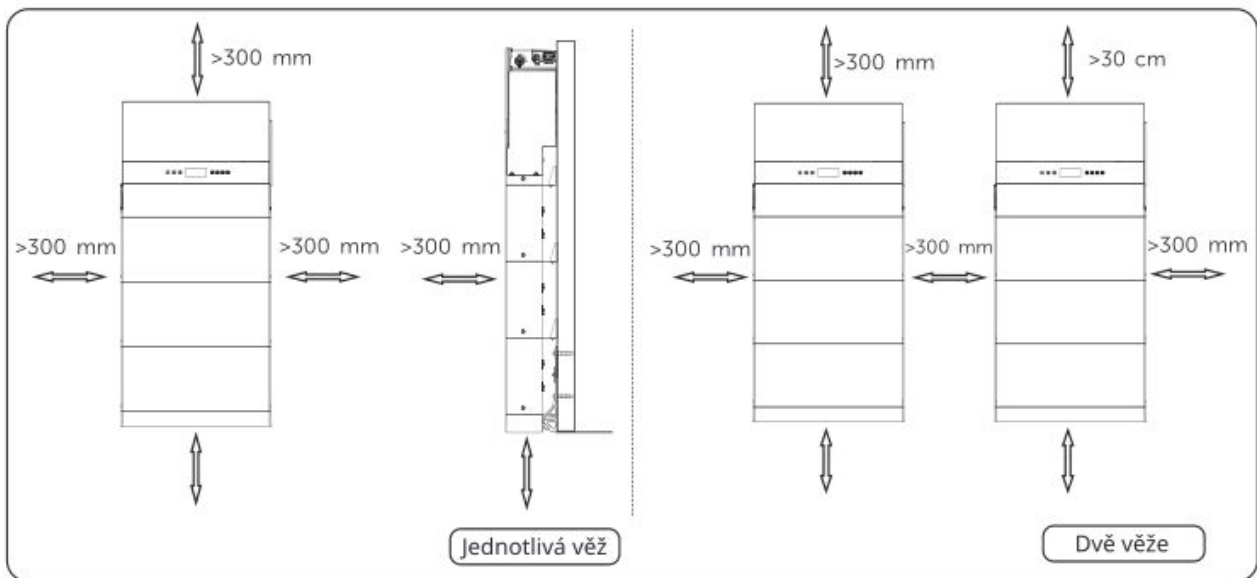


Obrázek 4-5 Požadavek na instalační nosič

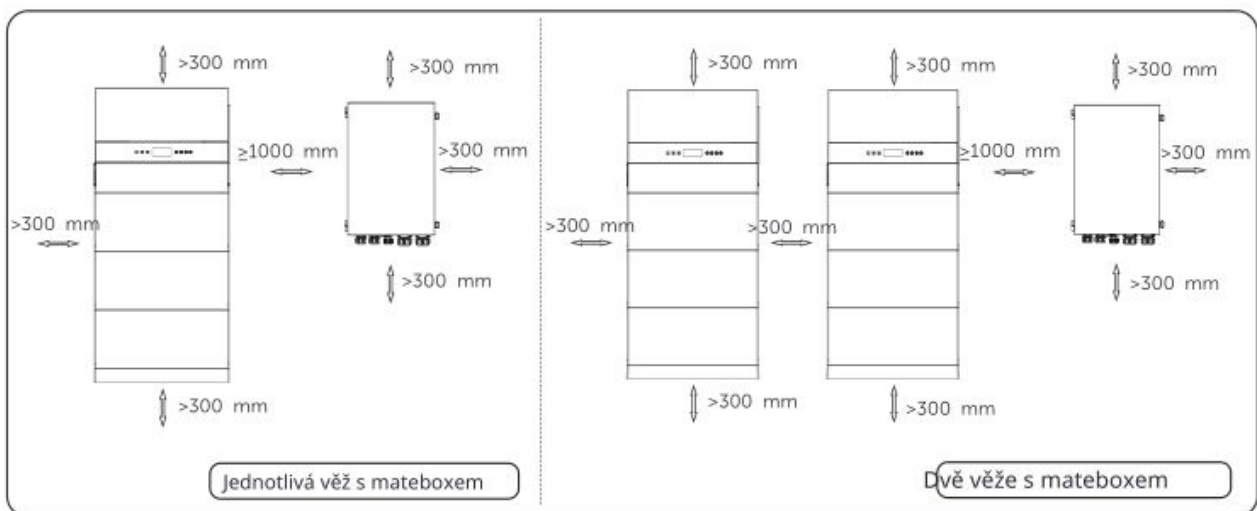
#### 4.1.4 Požadavek na volný prostor

Aby byla zajištěna správná tepelná disipace a usnadněna demontáž, musí minimální prostor kolem invertoru splňovat níže uvedené standardy.

- Pro instalace s více zařízeními se ujistěte, že mezi levým a pravým věžím je minimální prostor 300 mm a 300 mm od stropu.
- Pokud je zvoleno montáž na zeď, vzdálenost mezi podporou základny a ground je určena odpovídajícími požadavky místních předpisů. Pro bezpečnost se doporučuje instalovat podporu základny co nejnižze.
- V oblastech s vysokými okolními teplotami zvyšte vzdálenosti mezi zařízeními a zajistěte adekvátní čerstvý vzduch, pokud je to možné.



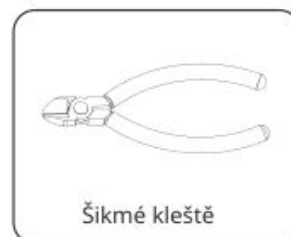
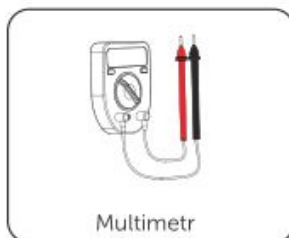
Obrázek 4-6 Požadavek na vzdálenost



Obrázek 4-7 Požadavek na vzdálenost s mateboxem

## 4.2 Požadavky na nástroje


Instalační nástroje zahrnují, ale nejsou omezeny na následující doporučené. Pokud je to nutné, použijte na místě další pomocné nástroje.



## 4.3 Další požadované materiály

### Baterie

Tabulka 4-7 Další požadované vodiče



Č. Požadovaný materiál	Type	Průměr
1 Ochranná trubka 	Kovová trubka	Vnější průměr: přes 67,2 mm

### Invertor


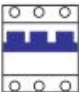
Tabulka 4-8 Další požadované vodiče

Č. Požadovaný materiál	Type	Průřez vodiče
1 PV vodič 	6 mm <sup>2</sup> dedikovaný PV vodič s napětovým hodnocením 1000 V, teplotní odolností 105°C, a požární odolností třídy VW-1	6 mm <sup>2</sup>
2 Komunikační vodič 	Síťový kabel CAT5E	0,2 mm <sup>2</sup>
3 Ochranná trubka 	Bílá vlnitá trubka	Vnější průměr: více než 67,2 mm

Tabulka 4-9 Doporučené vodiče a jističe pro síť

Model	X3-IES -4K	X3-IES -5K	X3-IES -6K	X3-IES -8K	X3-IES -10K	X3-IES -12K	X3-IES -15K
Pět-žilový vodič (měď) 	4-6 mm <sup>2</sup>	4-6 mm <sup>2</sup>	4-6 mm <sup>2</sup>	4-6 mm <sup>2</sup>	6 mm <sup>2</sup>	6 mm <sup>2</sup>	6 mm <sup>2</sup>
Jistič 	20 A	20 A	20 A	32 A	40 A	40 A	40 A

Tabulka 4-10 Doporučené vodiče a jističe pro EPS





Model	X3-IES -4K	X3-IES -5K	X3-IES -6K	X3-IES -8K	X3-IES -10K	X3-IES -12K	X3-IES -15K
Pět- žilový vodič (měď)	 4-6 mm <sup>2</sup>	4-6 mm <sup>2</sup>	4-6 mm <sup>2</sup>	4-6 mm <sup>2</sup>	6 mm <sup>2</sup>	6 mm <sup>2</sup>	6 mm <sup>2</sup>
Jistič	 16 A	16 A	16 A	20 A	25 A	32 A	32 A

**Poznámka:**

- Doporučuje se, aby vnější průměr kabelů pro síť a EPS byl 17,5~18,5 mm nebo 19~21 mm. Způsob elektrického připojení kabelů pro síť a EPS s různými vnějšími průměry se liší.
- Pro inverter s výkonem 4,0~8,0 kW vyberte vhodné koncovky pro síť a EPS z příslušenství invertoru podle průměru kabelů pro síť a EPS, které skutečně používáte.
- Parametry se mohou lišit v závislosti na různém prostředí a materiálu. Vyberte vhodný kabel a mikro-ochranu podle místních podmínek. Ostatní technické požadavky by měly vyhovovat požadavkům místní veřejné sítě.
- X3-IES podporuje kabely pro síť a EPS o průřezu 10mm<sup>2</sup> pokud používáte kabel o průřezu 10mm<sup>2</sup> připravte prosím 10mm<sup>2</sup> AC svorky.



**X3-Matebox G2**

Tabulka 4-11 Doporučené kabely pro síť a zátěž

Č.	Požadovaný materiál	Type	Průřez vodiče
1	kabel pro síť	 Pětijádrový měděný kabel	14 mm <sup>2</sup>
2	Zátěžový vodič	 Čtyřjádrový měděný kabel	14 mm <sup>2</sup>
3	EPS (INV) kabel	 Pětijádrový měděný kabel	6 mm <sup>2</sup>
4	Síť (INV) kabel	 Pětijádrový měděný kabel	6 mm <sup>2</sup>

## Příprava před instalací

---

Č.	Požadovaný materiál	Type	Průřez vodiče
5	PE kabel 	Klasický žlutý a zelený vodič	16 mm <sup>2</sup>
6	Ochranná trubka 	Bílá vlnitá trubka	Vnější průměr: více než 67,2 mm

### Poznámka:

Vnější průměr zátěžových a síťových kabelů by měl být 22~32 mm.

### Wi-BR

Č.	Požadovaný materiál	Type	Průřez vodiče
1	L kabel	/	0.5 mm <sup>2</sup>
2	N kabel	/	0.5 mm <sup>2</sup>

# 5 Vybalení a kontrola

Počet kartonů s bateriemi se může lišit v závislosti na různých způsobech montáže. Proto prosím zkontrolujte, zda je počet přijatých kartonů správný před vybalením. Pro podrobnosti se prosím odvolejte na následující tabulku.

Tabulka 5-1 Počet kartonů

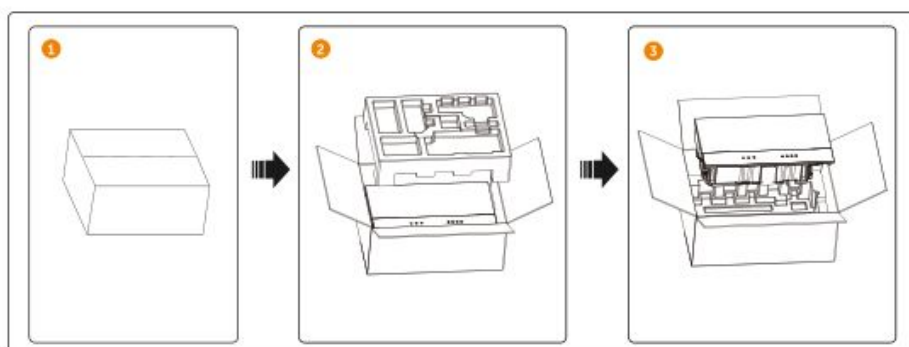
Jedna věž	Dvě věže
Krabice BMS na montáž na podlahu a krabice bateriových modulů	Krabice BMS, krabice sériové skříně a krabice bateriových modulů
Kartón BMS, kartón podpory základny a kartón(y) bateriových modulů	Karton BMS, dva kartony podpory základny, karton sériové skříně a karton(y) bateriových modulů

## UPOZORNĚNÍ!

- Co se týče počtu kartonů bateriových modulů, závisí to na tom, kolik bateriových modulů si uživatelé zakoupili.

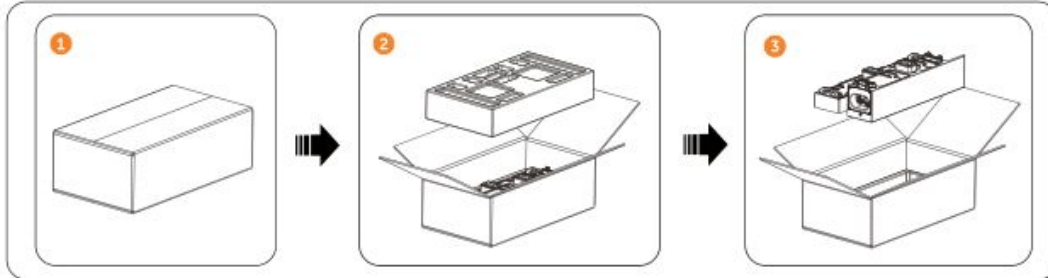
## 5.1 Vybalení

- Zařízení systému X3-IES procházejí 100% testováním a inspekcí před odesláním z výrobního závodu. Nicméně, během přepravy může stále docházet k poškození. Před vybalením zařízení prosím ověřte model a vnější obalové materiály na poškození, jako jsou díry a praskliny.
- Vybalení invertoru podle následujícího obrázku.

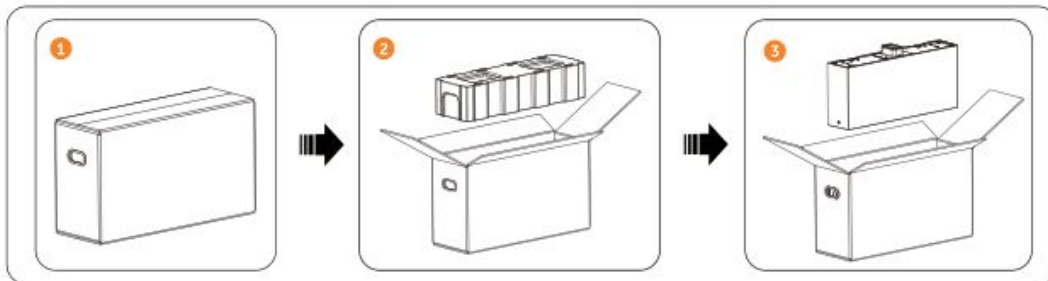


Obrázek 5-1 Vybalení invertoru

Vybalení BMS a bateriového modulu(ů) podle následujících obrázků. Pokud existují další kartony, jako je karton pro podporu základny a karton pro sériovou skříň, může se také odkazovat na následující obrázky.

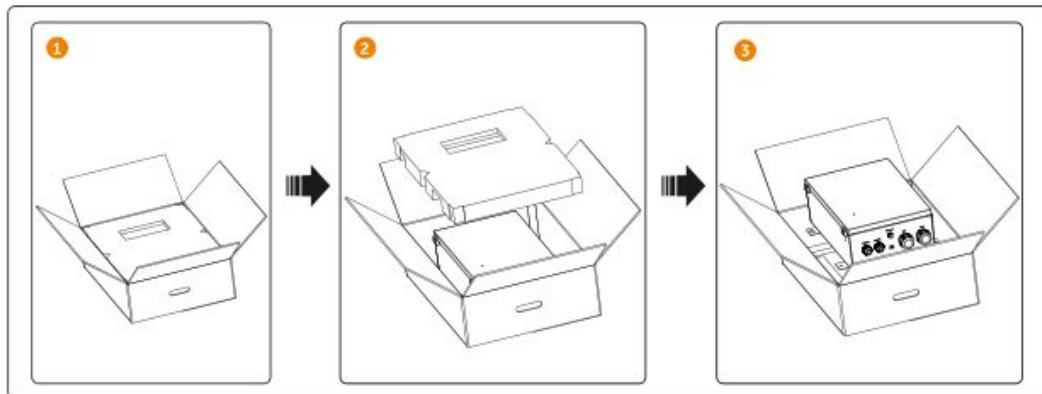


Obrázek 5-2 Vybalení BMS



Obrázek 5-3 Vybalení bateriového modulu

- Vybalení X3-Matebox G2 podle následujícího obrázku.



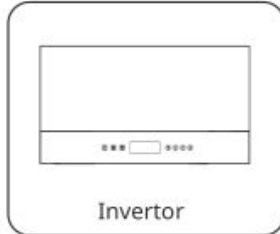
Obrázek 5-4 Vybalení X3-Matebox G2

- Buďte opatrní při manipulaci se všemi obalovými materiály, které mohou být znovu použity pro skladování a přemístění zařízení systému X3-IES a mateboxu v budoucnu.
- Po otevření balení zkontrolujte, zda není vzhled zařízení poškozen nebo zda nechybí příslušenství. Pokud zjistíte jakékoli poškození nebo chybějící části, kontaktujte okamžitě svého prodejce.



## 5.2 Rozsah dodávky

### Invertor



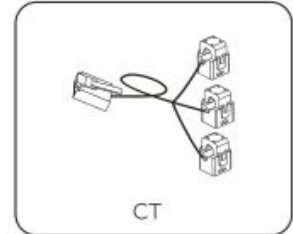
Invertor



Držáky



AC konektor



CT



Komunikační  
konektor & svorky



Pozitivní PV konektory  
& PV kolíkové kontakty



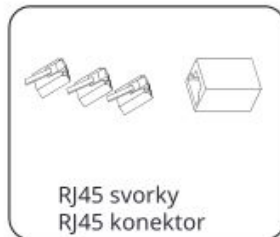
Negativní PV konektory  
& PV kolíkové kontakty



Vodotěsný konektor  
s RJ45  
M5\*14 šrouby



M5\*10 šrouby  
Expanzní trubky  
Sebevrtací šrouby



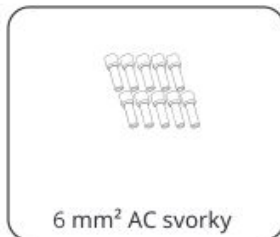
RJ45 svorky  
RJ45 konektor



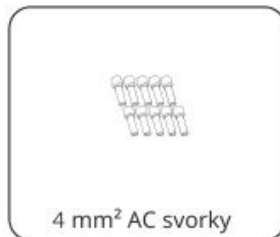
Deska pro stínění kabelů  
(Obecná verze)



Deska pro stínění kabelů  
(verze pro Austrálii)



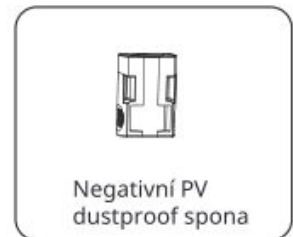
6 mm<sup>2</sup> AC svorky



4 mm<sup>2</sup> AC svorky



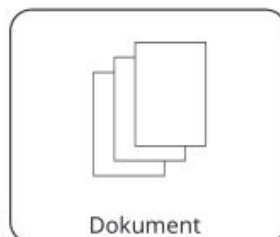
Pozitivní PV  
dustproof spona



Negativní PV  
dustproof spona



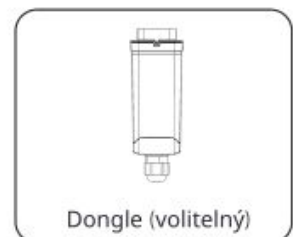
Anti-tamper držák  
M4\*10 šrouby  
(pouze pro australskou verzi)



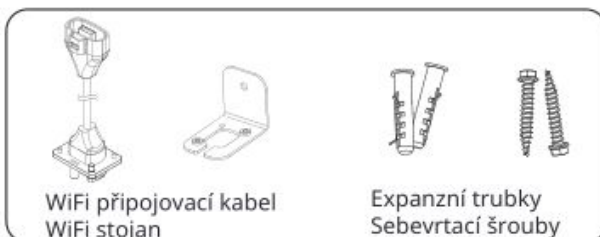
Dokument



Pozicionovací karton  
Nástroj pro demontáž  
pro PV terminál



Dongle (volitelný)



WiFi připojovací kabel  
WiFi stojan

Expanzní trubky  
Sebevrtací šrouby

Tabulka 5-2 Seznam balení invertoru

Položky	Množství
Invertor	1 ks
Držáky	2 ks
AC konektor	1 ks
CT	1 ks
Komunikační konektor	1 ks
Komunikační koncovky	16 ks
Pozitivní PV konektory a PV pin kontakty	2 páry pro invertor 4.0 ~ 6.0 kW;
Negativní PV konektory a PV pin kontakty	3 páry pro invertor 8.0 ~ 15.0 kW
Vodotěsný konektor s RJ45	1 ks
M5*14 šrouby	6 ks
M5*10 šrouby	2 ks
Expanzní trubky	2 ks
Sebevrtací šrouby	2 ks
RJ45 terminály	3 ks
RJ45 konektor	1 ks
Deska pro stínění kabelů	1 ks
6 mm <sup>2</sup> AC svorky	10 ks pro všechny invertory
4 mm <sup>2</sup> AC svorky <sup>1</sup>	10 ks pouze pro invertor 4.0 ~ 8.0 kW
Pozitivní prachotěsné spony PV	2 ks pro invertor 4.0 ~ 6.0 kW; 3 ks pro
Negativní prachotěsné spony PV	invertor 8.0 ~ 15.0 kW
Držák proti manipulaci (pouze pro australskou verzi)	1 ks
M4*10 šrouby (pouze pro australskou verzi)	2 ks
Dokument	/
Pozicionovací karton	1 ks
Nástroj pro demontáž PV terminálu	1 ks
Dongle (volitelný)	1 ks
WiFi připojovací kabel	1 ks
WiFi stojan	1 ks
Expanzní trubka	1 ks
Samovrtný šroub	1 ks

<b>6</b>	<b>Mechanická instalace.....</b>	<b>57</b>
6.1	Mechanická instalace systému X3-IES.....	57
6.2	Montáž na podlahu.....	59
6.2.1	Jedna věž pro montáž na podlahu.....	59
6.2.2	Dvě věže pro montáž na podlahu.....	72
6.3	Montáž na zeď.....	73
6.3.1	Jedna věž pro montáž na zeď.....	73
6.3.2	Dvě věže pro montáž na zeď.....	84
6.4	Rozšíření kapacity baterie.....	85
6.5	Montáž X3-Matebox G2.....	86
<b>7</b>	<b>elektrické připojení.....</b>	<b>89</b>
7.1	Elektrické připojení baterie.....	89
7.1.1	Podrobnosti o kabelech.....	89
7.1.2	Postup zapojení.....	90
7.1.3	Instalace krytu.....	96
7.2	Elektrické připojení invertoru.....	97
7.2.1	Sekvence zapojení invertoru.....	97
7.2.2	Připojení k síti a EPS.....	98
7.2.3	PV připojení.....	104
7.2.4	Komunikační připojení.....	109
7.2.5	Monitorovací připojení (UPGRADE/ Port).....	127
7.3	Elektrické připojení X3-Matebox G2.....	132
<b>8</b>	<b>Uvedení systému do provozu.....</b>	<b>147</b>
8.1	Kontrola před zapnutím.....	147
8.2	Zapnutí systému.....	148
8.3	Kontrola po zapnutí.....	151
8.4	Vypnutí.....	151
8.5	Provoz australského DC spínače.....	152
<b>9</b>	<b>Provoz na LCD.....</b>	<b>155</b>
9.1	Přehled LCD.....	155
9.2	Systém ON/OFF.....	158
9.3	Pracovní režim.....	158
9.4	Stav systému.....	159
9.5	Paralelní stav.....	161
9.6	Historická data.....	162
9.7	Nastavení.....	164
9.7.1	Nastavení uživatele.....	164

**Poznámka:**

- "1" znamená pro inverter 4.0 ~ 8.0kW, vyberte vhodné AC svorky, které odpovídají průměru kabelů sítě a EPS.
- Nástroj na demontáž a imbusový klíč jsou součástí balení AC konektoru.

**BMS**



Tabulka 5-3 Seznam balení BMS

Položka	Množství
BMS	1 ks
Základna	1 ks
Úhlové držáky	4 ks
Nastavitelné držáky	4 ks
Rozšiřovací šrouby	6 ks
Šrouby s vrtanou hlavou	4 ks
M5*14 šrouby s křížovou hlavou	8 ks
Rozšiřovací šrouby	2 ks
Otáčecí klíč	1 ks
Štítek výkonu systému	1 ks
Dokument	/

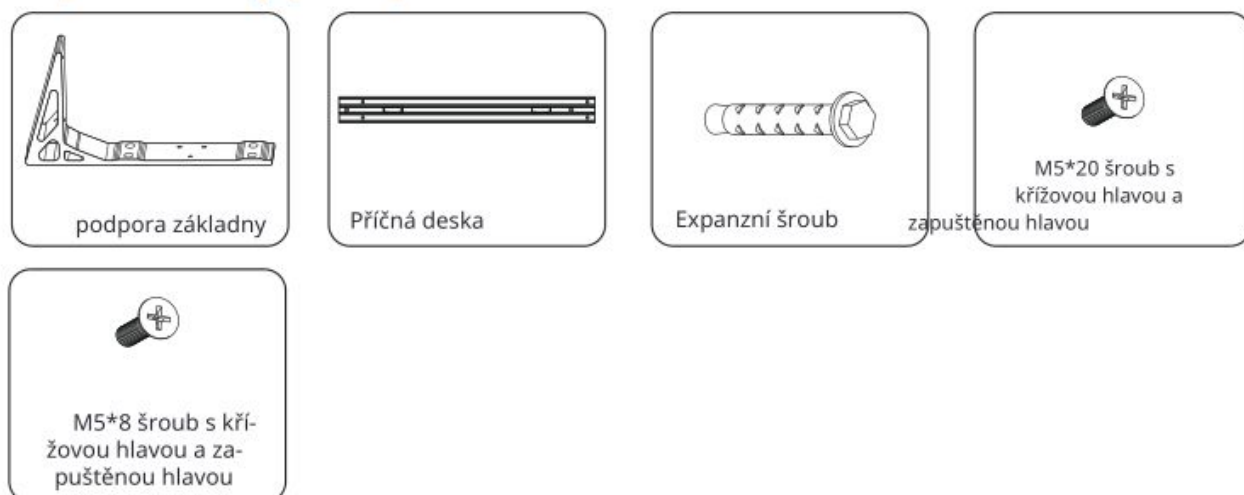
### Bateriový modul



Tabulka 5-4 Seznam balení bateriového modulu

Položka	Množství
Bateriový modul	1 ks
M5*14 šrouby s křížovou hlavou	2 ks
Dokument	/

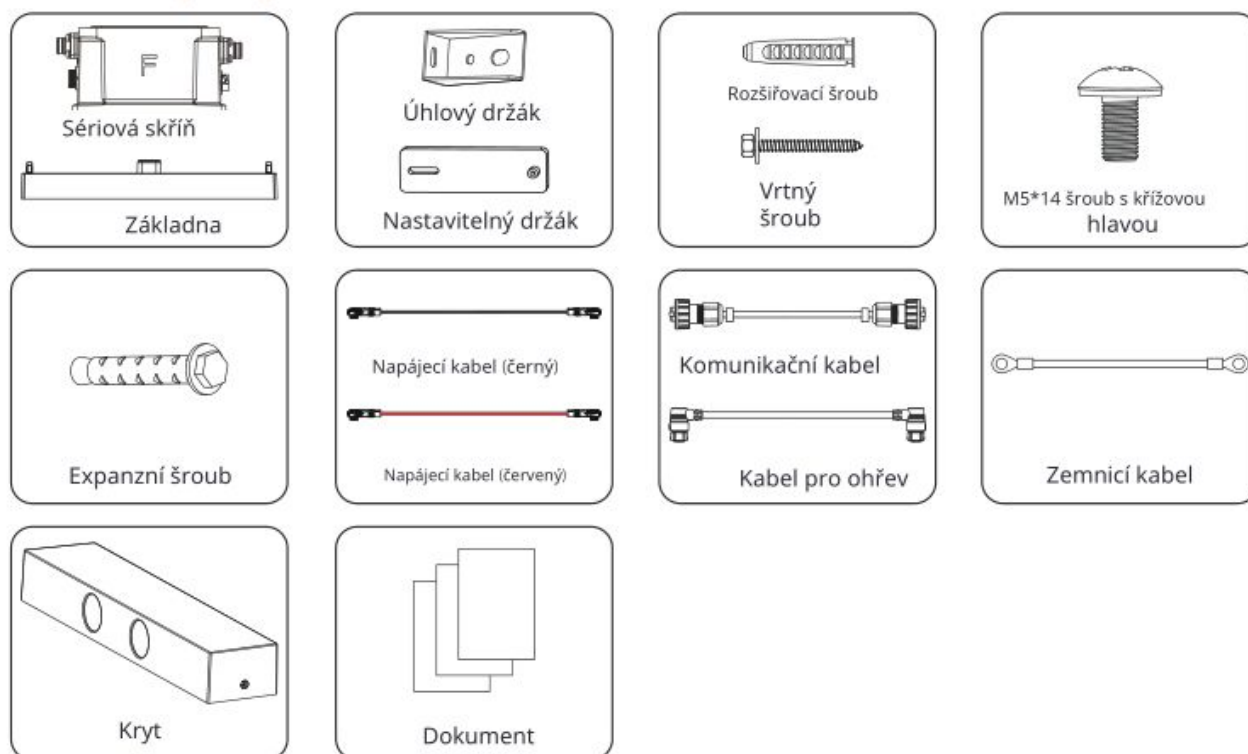
### Podpora základny (pouze pro montáž na zed)



Tabulka 5-5 Seznam balení podpory základny

Položka	Množství
Podpory základny	2 ks
Příčná deska	1 ks
Rozšiřovací šrouby	6 ks
M5*20 šrouby s vrtanou hlavou	6 ks
M5*8 šrouby s vrtanou hlavou	4 ks

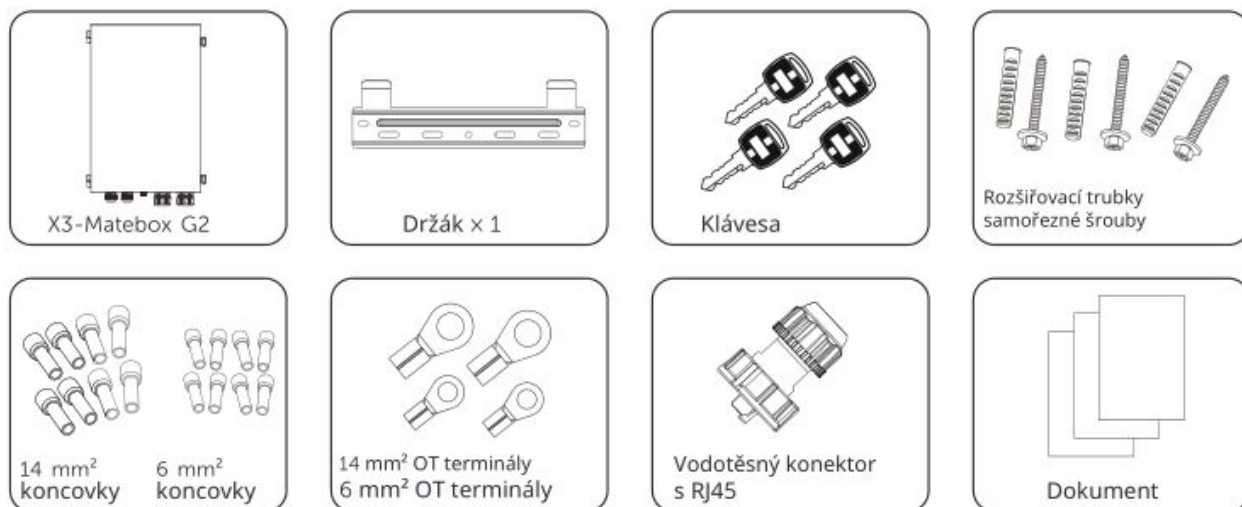
Sériová skříň (pouze pro dvě věže)



Tabulka 5-6 Seznam balení Sériové skříně

Položka	Množství
Sériová skříň	1 ks
Základna	1 ks
Úhlové držáky	4 ks
Nastavitelné držáky	4 ks
Rozšiřovací šrouby	6 ks
Šrouby s vrtanou hlavou	4 ks
M5*14 šrouby s křížovou hlavou	12 ks
Rozšiřovací šrouby	2 ks
Napájecí kabel (černý)	1 ks
Napájecí kabel (červený)	1 ks
Komunikační kabel	1 ks
Kabel pro ohřev	1 ks
Zemnicí kabel	1 ks
Kryt	1 ks
Dokument	/

### X3-Matebox G2

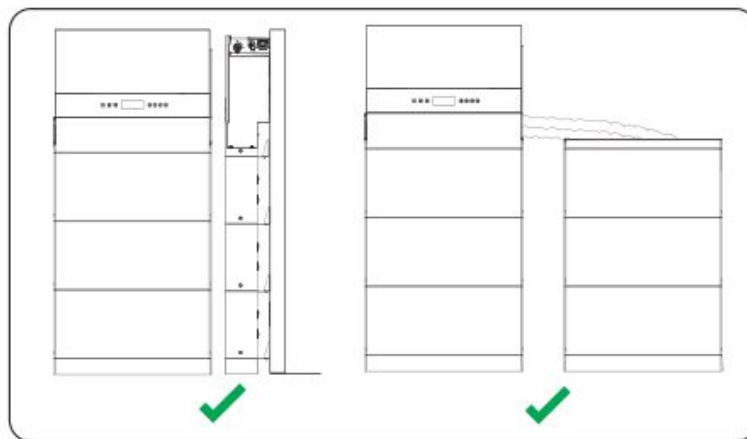


Tabulka 5-7 Seznam balení X3-Matebox G2

Položka	Množství
X3-Matebox G2	1 ks
Držák	1 ks
Klíče	4 ks
Expanzní trubky	3 ks
Sebevrtací šrouby	3 ks
14 mm <sup>2</sup> koncovky	8 ks
6 mm <sup>2</sup> koncovky	8 ks
14 mm <sup>2</sup> OT terminál	2 ks
6 mm <sup>2</sup> OT terminály	2 ks
Vodotěsný konektor s RJ45	1 ks
Dokument	/

# 6 Mechanická instalace

## 6.1 Mechanická instalace systému X3-IES

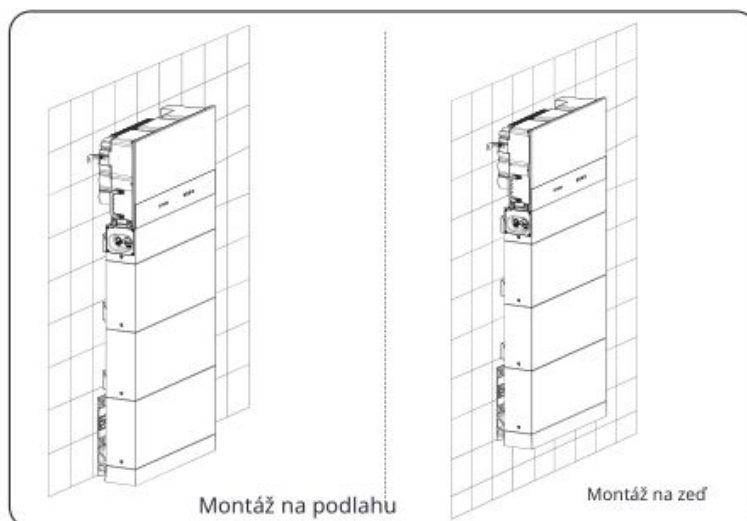


Obrázek 6-1 Správný instalační úhel

### UPOZORNĚNÍ!

- Zeď vybraná pro instalaci by měla být rovná a kolmá k podlaze.

Mechanická instalace systému X3-IES podporuje montáž na podlahu a montáž na zeď. Dva instalační metody jsou znázorněny níže. Možnost B se třemi bateriovými moduly je uvedena jako příklad.



Obrázek 6-2 Režimy instalace



### UPOZORNĚNÍ!

- Pouze kvalifikovaný personál může provádět mechanickou instalaci v souladu s místními normami a požadavky.
- Zkontrolujte existující napájecí kabely nebo jiné potrubí ve zdi, abyste předešli elektrickému šoku nebo jinému poškození.

### OPATRNĚ!

- Vždy mějte na paměti hmotnost zařízení. Osobní zranění mohou nastat, pokud jsou zařízení zvedána nesprávně nebo upuštěna během přepravy nebo montáže.
- Používejte izolované nástroje a noste individuální ochranné pomůcky při instalaci zařízení.

### UPOZORNĚNÍ!

- V případě, že v jedné věži nejsou více než 3 (včetně 3) bateriové moduly, ujistěte se, že nosnost podpůrného povrchu pro systém musí být vyšší než 940 kg.
- V případě 4 bateriových modulů v jedné věži, ujistěte se, že nosnost podpůrného povrchu pro systém musí být vyšší než 1090 kg.
- Zařízení nesmí být instalována na dřevěné zdi.
- Ujistěte se, že tloušťka jakékoli části zdi není menší než 150 mm, pokud je zvolena montáž na zeď.
- K přesunu zařízení systému X3-IES jsou potřeba alespoň dvě osoby.
- Prosím, rezervujte dostatečnou vzdálenost od zařízení ke stropu (nebo uzemnění) pro rozšíření kapacity.

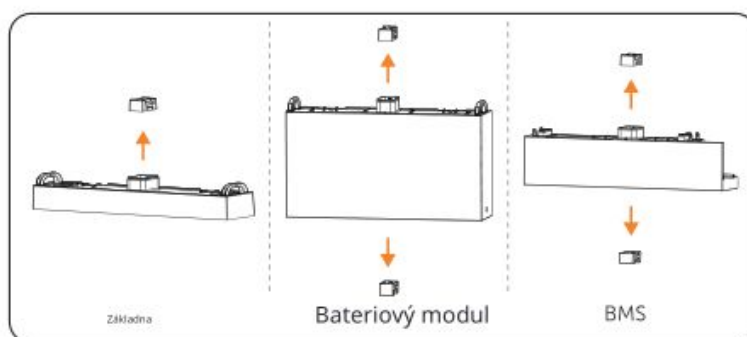
## 6.2 Montáž na podlahu

### 6.2.1 Jedna věž pro montáž na podlahu

#### UPOZORNĚNÍ!

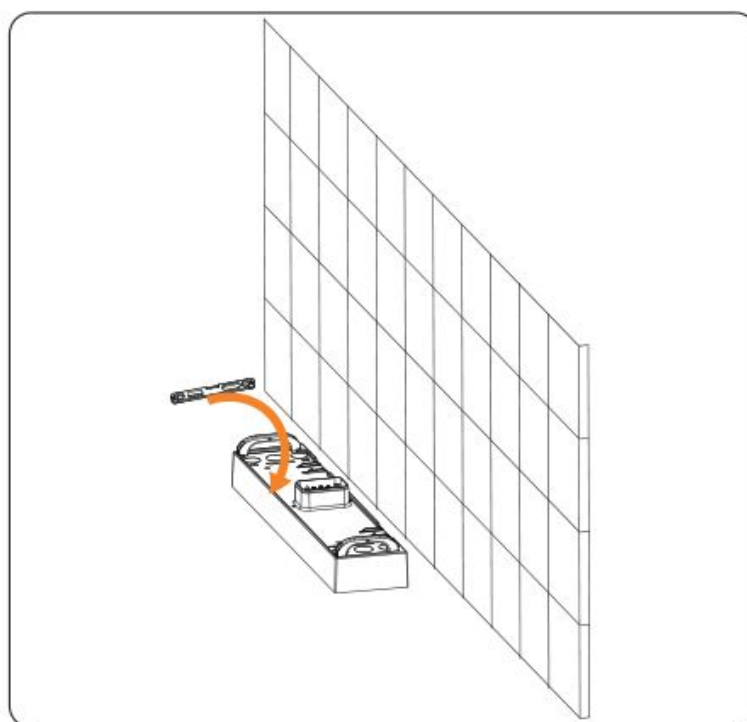
- Mód montáže na podlahu má přednost při instalaci.
- Vezměte instalační postup pro možnost B (tři bateriové moduly v jedné věži) jako příklad.

**Krok 1:** Před provedením instalace odstraňte prachové kryty ze základny, bateriového modulu(y) a BMS.



Obrázek 6-3 Odstranění prachotěsných krytů

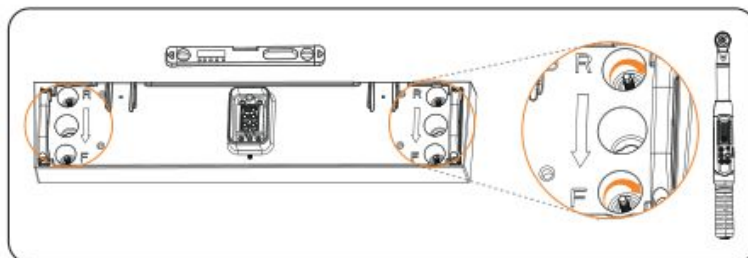
**Krok 2:** Umístěte vodováhu, abyste zkontrolovali, zda je základna rovná. Pokud ano, odkazujte na Krok 4; pokud ne, odkazujte na Krok 3. Strana s "R" musí být proti zdi.



Obrázek 6-4 Určení, zda je základna rovná

**Krok 3:** Otočte nastavovacími šrouby ve směru hodinových ručiček, abyste zajistili, že je rovná.

Otočte ve směru hodinových ručiček, abyste snížili základnu, a otočte proti směru hodinových ručiček, abyste zvýšili základnu.

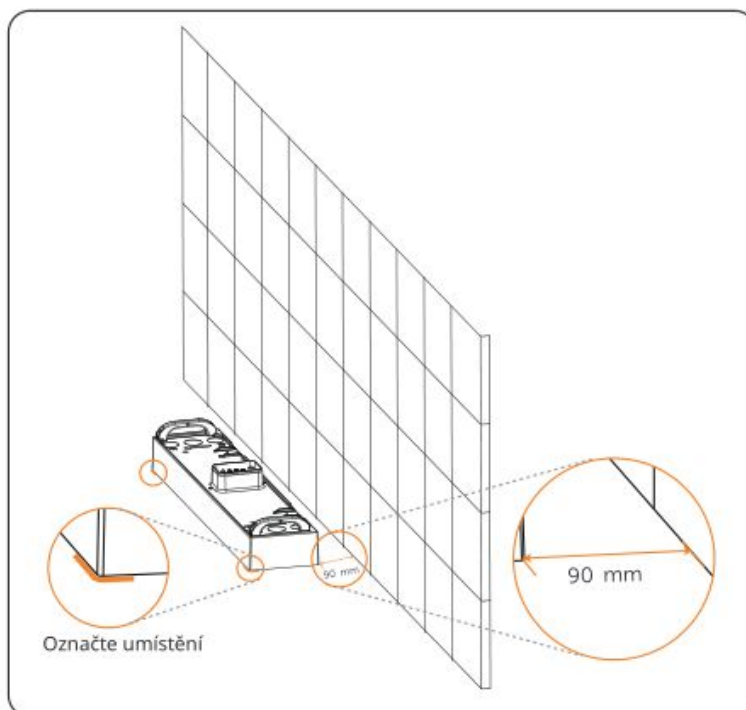


Obrázek 6-5 Otočení nastavovacích šroubů

UPOZORNĚNÍ

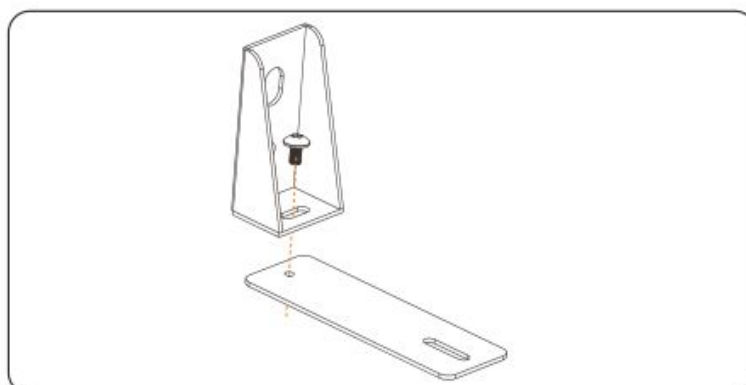
- Použijte vodováhu k měření obou stran základny, abyste zajistili, že je základna rovná;
- Pokud ne, prosím otočte nastavovacími šrouby pomocí momentového klíče, abyste zajistili, že základna je rovná.

**Krok 4:** Umístěte základnu 90 mm od zdi, přesně označte umístění základny na obou stranách pomocí značkovače.



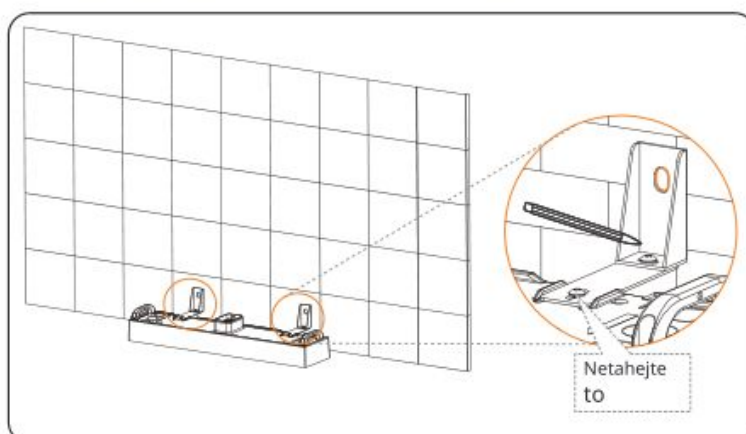
Obrázek 6-6 Umístění základny

**Krok 5:** Připevněte úhlový držák a nastavitelný držák dohromady pomocí šroubů M5\*14, ale zatím je neutahujte.



Obrázek 6-7 Připevnění dvou držáků

**Krok 6:** Umístěte sestavený držák na zeď, zarovnejte otvor s otvorem na bateriovém modulu; a obkreslete podél vnitřního okraje otvorů na úhlových držácích. Celkem je potřeba nainstalovat 2 sestavené držáky.

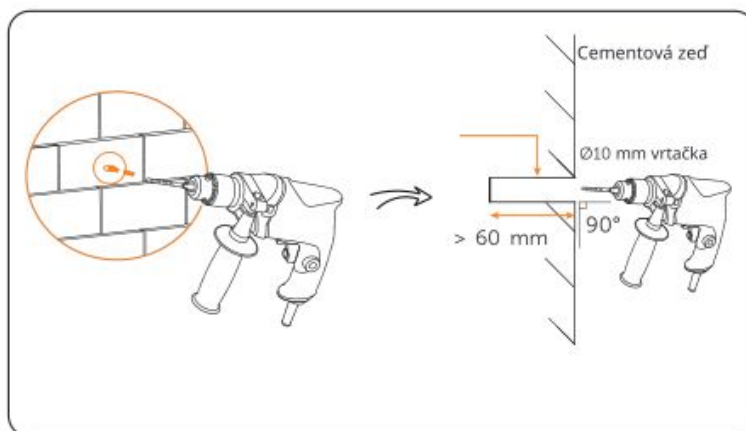


Obrázek 6-8 Obkreslení vnitřního okraje otvorů

#### UPOZORNĚNÍ!

- Netahejte šrouby úplně, dokud není úhlový držák zabezpečen na zdi.

**Krok 7:** Odstraňte sestavený držák a poté vyvrtejte dva otvory do hloubky více než 60 mm v cementové zdi pomocí vrtačky (Ø10 mm).

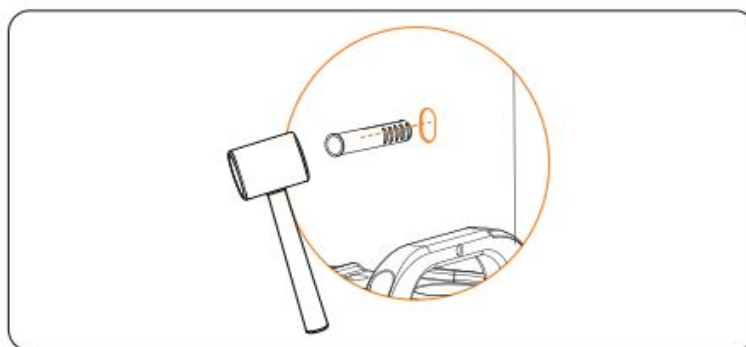


Obrázek 6-9 Vyvrtání otvorů

UPOZORNĚNÍ

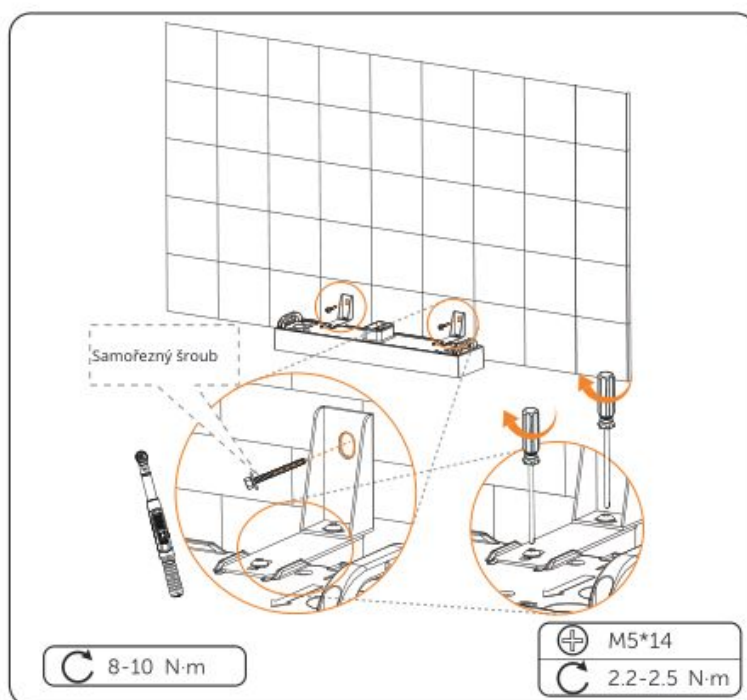
- Doporučuje se elektrický sběrač prachu.
- Aby se zabránilo uvolnění prachu do horkého konektoru při vrtání otvorů, mohou uživatelé použít obalový sáček zařízení nebo jiné materiály k úplnému zakrytí bateriového modulu.

**Krok 8:** Vložte expanzní šrouby do dvou otvorů, utáhněte samořezné šrouby, abyste zajistili tak sestavený držák na stěně (kroučící moment: 8-10 N·m), a poté utáhněte M5\*14 šrouby na obou stranách (kroučící moment: 2.2-2.5 N·m).



Obrázek 6-10 Vkládání expanzního šroubu

9.7.2	Pokročilé nastavení.....	170
9.7.3	Vymazání oblouku .....	192
9.8	O aplikaci.....	193
<b>10</b>	<b>Provoz na aplikaci a webu SolaX.....</b>	<b>196</b>
10.1	Úvod do SolaXCloud.....	196
10.2	Návod k použití aplikace SolaXCloud.....	196
10.2.1	Stahování a instalace aplikace.....	196
10.2.2	Registrace účtu .....	197
10.2.3	Přihlášení a konfigurace sítě .....	197
10.3	Návod k použití webu SolaXCloud.....	199
10.3.1	Registrace účtu .....	199
10.3.2	Přihlášení a konfigurace sítě .....	200
<b>11</b>	<b>Odstraňování problémů a údržba.....</b>	<b>201</b>
11.1	Odstraňování problémů.....	201
11.2	Údržba .....	209
11.2.1	Údržbové rutiny .....	209
11.2.2	Aktualizace firmwaru.....	211
<b>12</b>	<b>Vyřazení.....</b>	<b>213</b>
12.1	Demontáž systému X3-IES .....	213
12.2	Balení zařízení systému X3-IES.....	221
12.3	Likvidace zařízení systému X3-IES.....	221
<b>13</b>	<b>Technické údaje.....</b>	<b>222</b>
<b>14</b>	<b>Příloha.....</b>	<b>230</b>
14.1	Scénáře připojení CT/Měřiče.....	230
14.1.1	Připojení CT.....	230
14.1.2	Připojení přímo připojeného měřiče .....	233
14.1.3	Připojení měřiče připojeného k CT.....	236
14.1.4	Připojení dvou měřičů.....	239

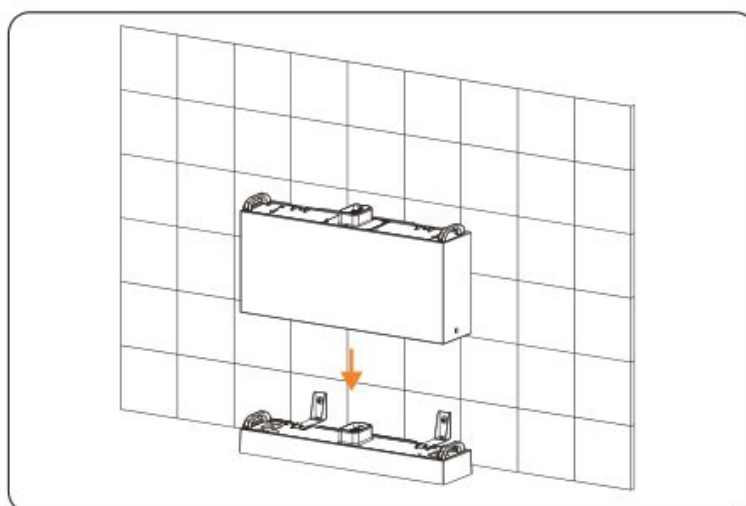


Obrázek 6-11 Zajištění sestaveného držáku

## UPOZORNĚNÍ!

- Pokud se základna posune před zajištěním sestaveného držáku, vraťte ji na její původní místo podle dříve nakreslené značky.

Krok 9: Umístěte bateriový modul na základnu.

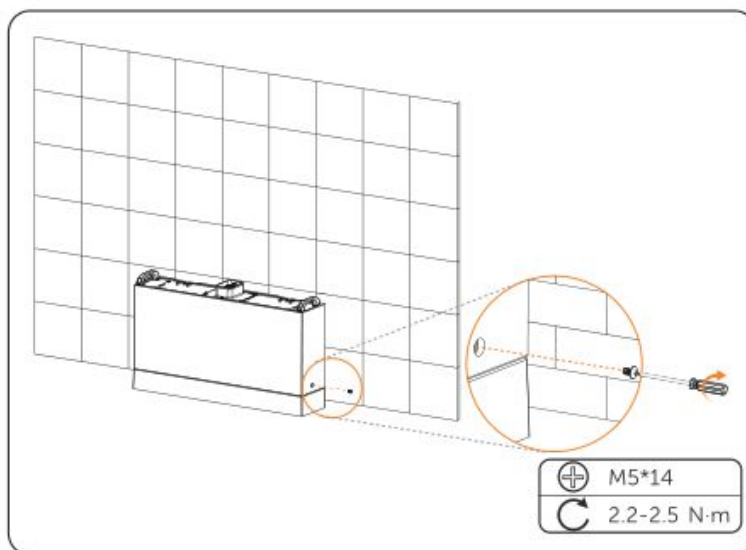


Obrázek 6-12 Umístění bateriového modulu

## UPOZORNĚNÍ!

- K přesunu bateriového modulu jsou potřeba alespoň dvě osoby.
- Ujistěte se, že strana s "R" bude proti stěně.

Krok 10: Vložte a utáhněte M5\*14 šrouby na obou stranách (kroutící moment: 2.2-2.5 N·m).

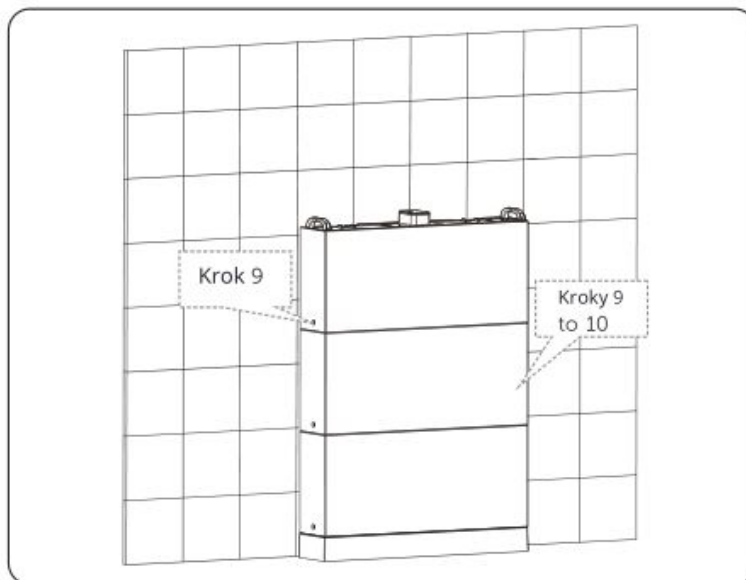


Obrázek 6-13 Utahování šroubů

### UPOZORNĚNÍ!

- Ujistěte se, že rohy a hrany základny a bateriového modulu jsou zarovnané před utahováním šroubů.

Krok 11: Umístěte druhý a třetí bateriový modul a ujistěte se, že rohy a hrany bateriových modulů jsou zarovnané.



Obrázek 6-14 Umístění bateriových modulů

Krok 12: Najděte polohu BMS a invertoru.

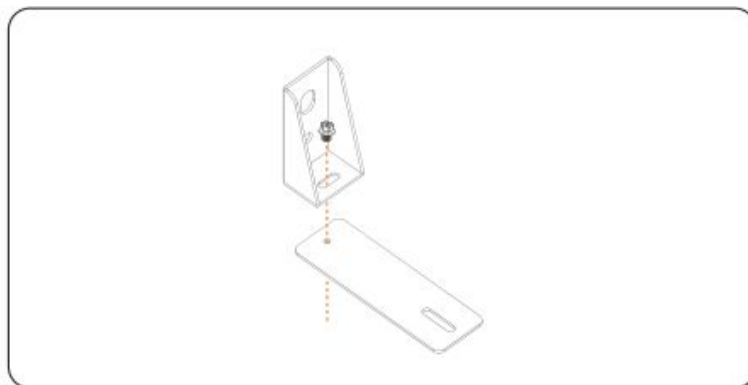
1. Připevněte úhlový držák a nastavitelný držák k sobě, utáhněte, ale nezamkněte je na chvíli pomocí M5\*14 šroubu;
2. Zarovnejte držák s otvory na BMS. Označte čtyři body skrze



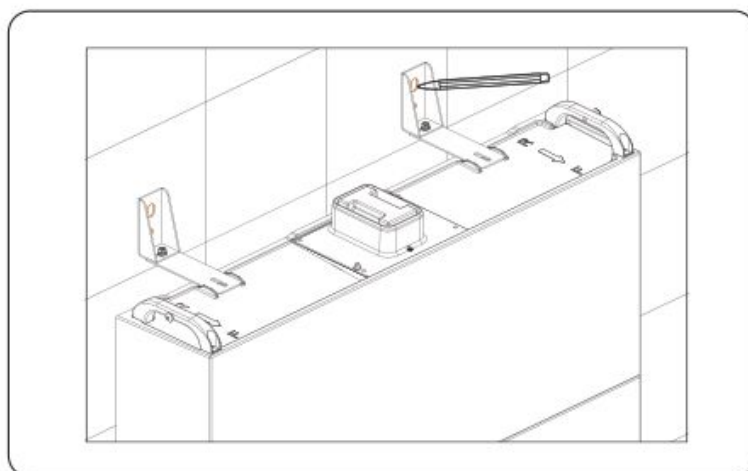
držáky na stěně;

3. Zarovnejte otvory na pozicionovacím kartonu s body ve druhém řádku na stěně;

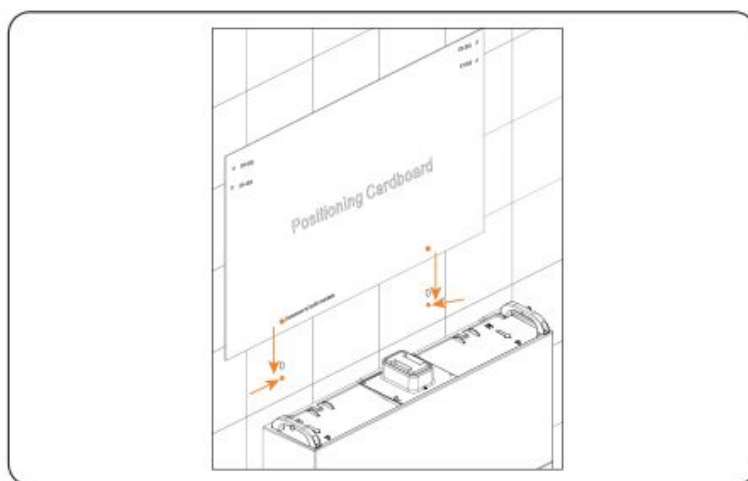
4. Označte body, kde je na pozicionovacím kartonu uvedeno "X3-IES".



Obrázek 6-15 Připevnění dvou držáků

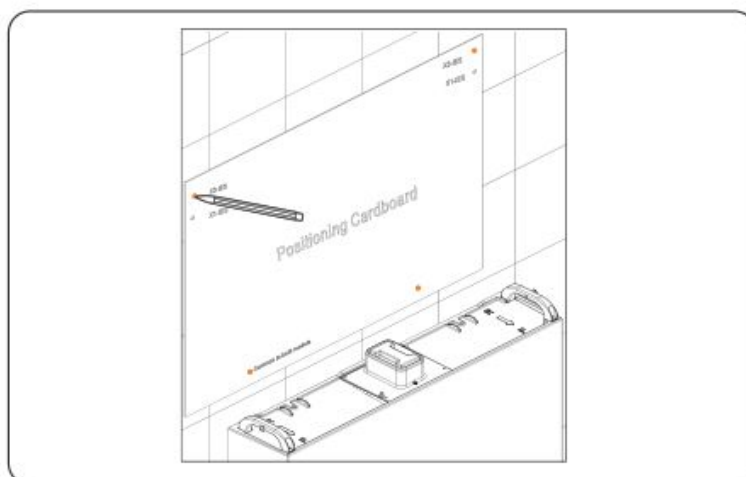


Obrázek 6-16 Označení polohy BMS



Obrázek 6-17

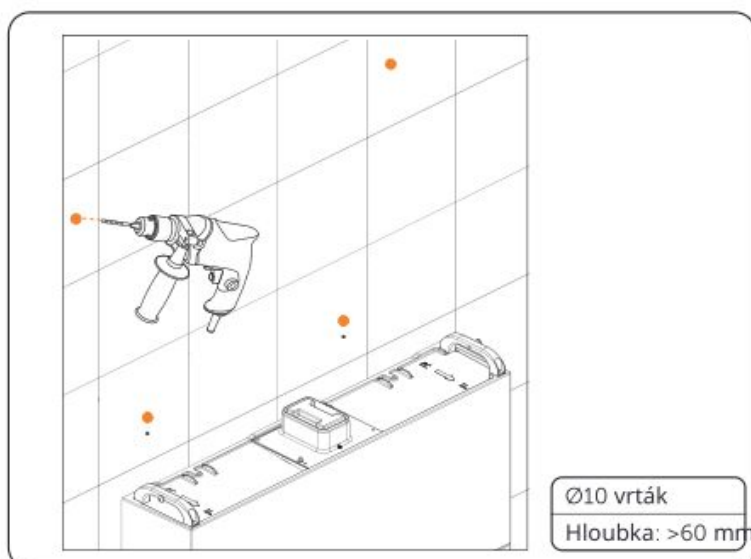
Zarovnání pozicionovacího kartonu s tečkami na zdi



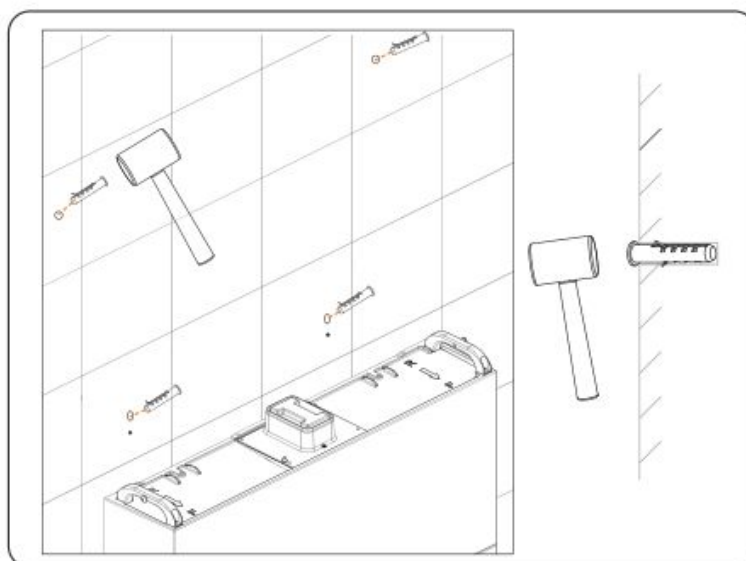
Obrázek 6-18 Označení polohy držáků invertoru

**Krok 13:** Vyrtejte otvory pro BMS a invertor a utáhněte je.

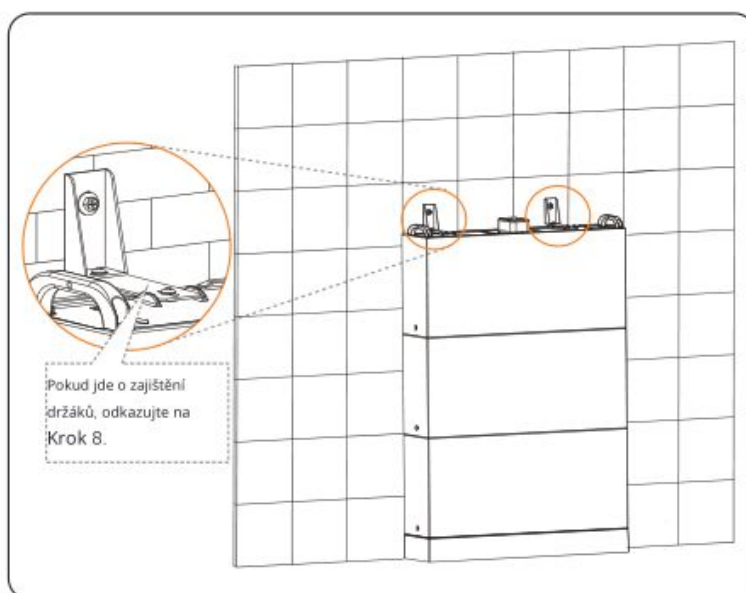
1. Odstraňte sestavené držáky na bateriovém modulu a poté vyvrtejte čtyři otvory do hloubky více než 60 mm v cementové zdi pomocí vrtáku (Ø10 mm);
2. Vložte expanzní trubice do čtyř otvorů a zatlučte je do zdi gumovým kláděm;
3. Provedte šroub skrze sestavený držák a do otvorů na bateriovém modulu a poté utáhněte šrouby. Provedte sebevrtací šrouby skrze podložku a poté sestavený držák, vložte šrouby do otvorů na zdi a utáhněte šrouby.



Obrázek 6-19 Vyrvtávání otvorů



Obrázek 6-20 Zatlučení expanzních trubíc do zdi

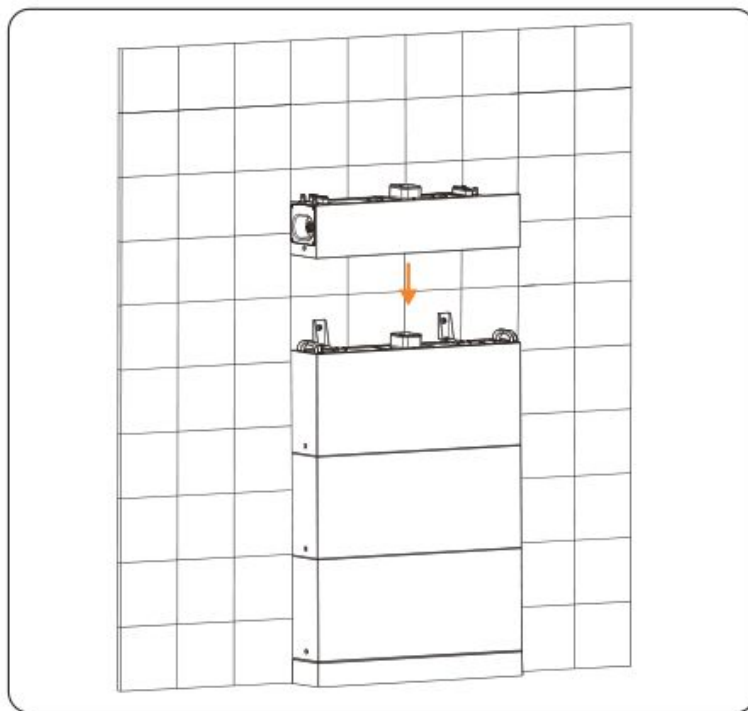


Obrázek 6-21 Utahování držáků BMS

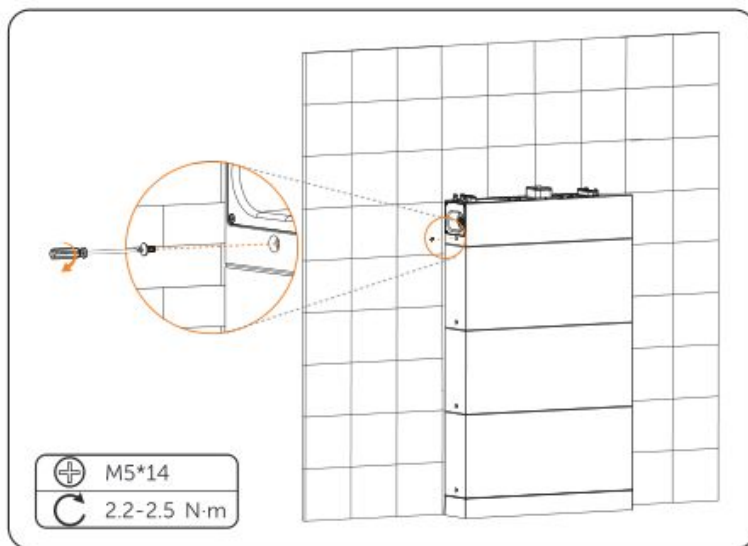
**UPOZORNĚNÍ!**

- Doporučuje se elektrický sběrač prachu.
- Aby se zabránilo uvolnění prachu do horkého konektoru při vrtání otvorů, mohou uživatelé použít obalový sáček zařízení nebo jiné materiály k úplnému zakrytí bateriového modulu.

Krok 14: Umístěte BMS a poté utáhněte M5\*14 šrouby na obou stranách (krouťící moment: 2.2-2.5 N·m)



Obrázek 6-22 Umístění BMS

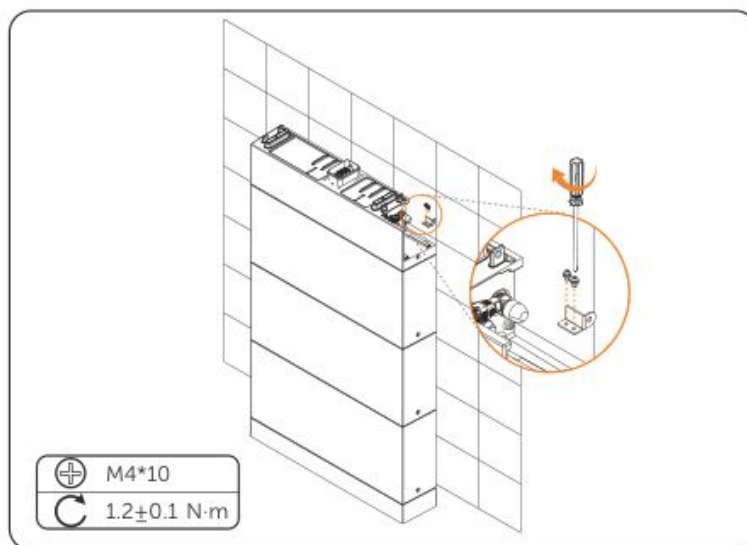


Obrázek 6-23 Utahování M5 šroubů

UPOZORNĚNÍ

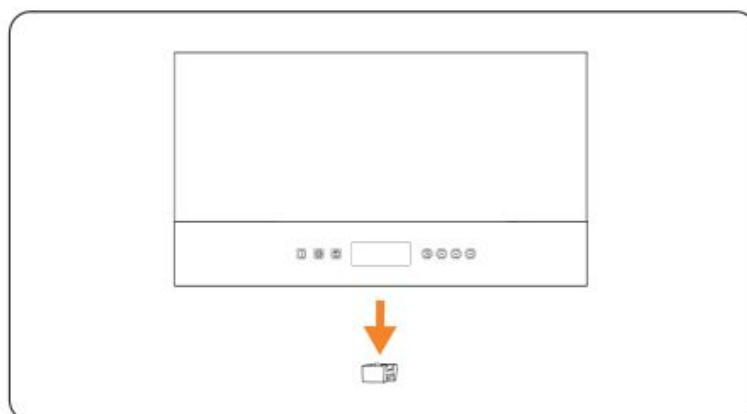
- Ujistěte se, že rohy a hrany BMS a bateriového modulu jsou zarovnané před utažením šroubů.

Krok 15: (Pouze pro verzi pro Austrálii) Nainstalujte držák proti manipulaci.



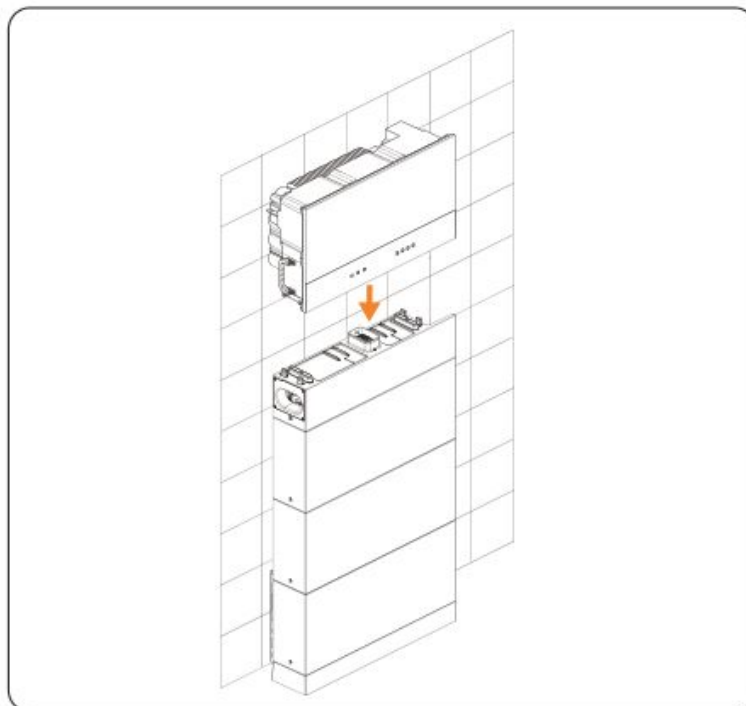
Obrázek 6-24 Nainstalujte držák proti manipulaci

Krok 16: Odstraňte prachotěsný kryt ze spodní části invertoru.



Obrázek 6-25 Odstraňování prachotěsného krytu

Krok 17: Nainstalujte inverter na BMS.

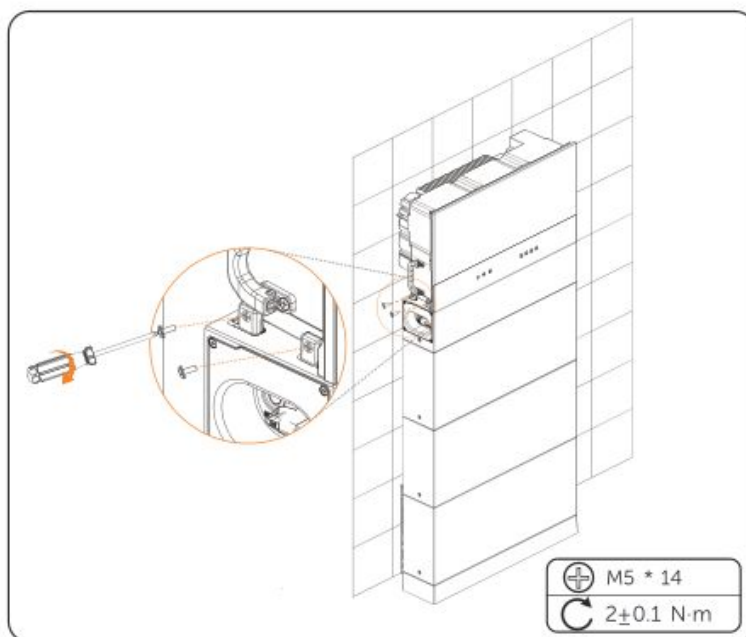


Obrázek 6-26 Instalace invertoru

**UPOZORNĚNÍ!**

- K přesunu invertoru jsou potřeba alespoň dvě osoby.

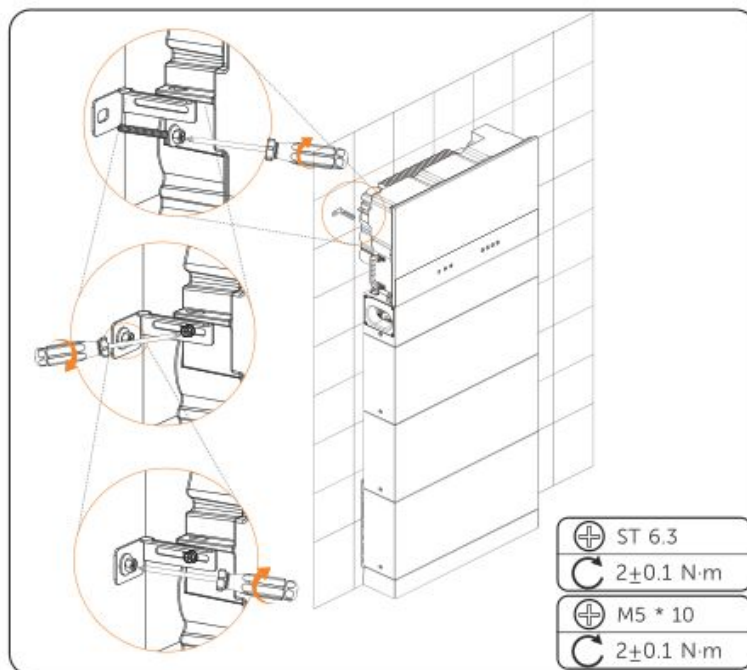
Krok 18: Zajistěte šrouby na obou stranách invertoru pomocí BMS.



Obrázek 6-27 Zajištění invertoru pomocí BMS

Krok 19: Zajistěte držáky invertoru na obou stranách invertoru.

1. Utáhněte, ale nezamkněte sebevrtací šrouby do zdi.
2. Zamkněte šrouby na invertoru.
3. Zamkněte šrouby do zdi.



Obrázek 6-28 Zajištění držáků invertoru

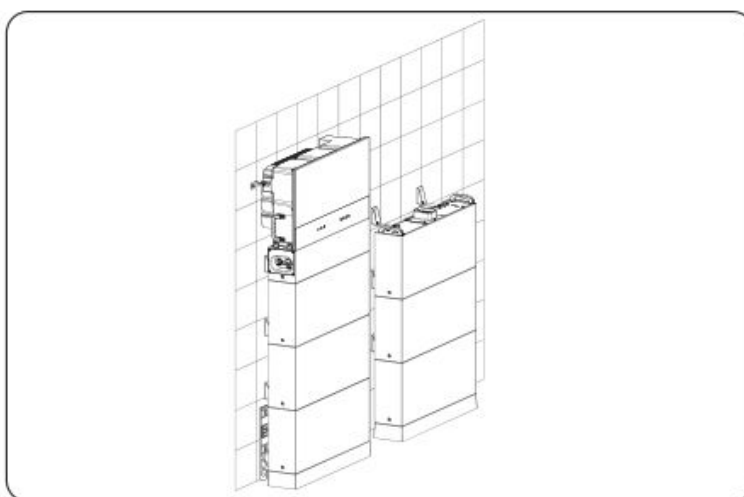
Krok 20: (Volitelné) Zajistěte inverter podle potřeby. (Průměr zámku nepřesahuje 5 mm.)

## 6.2.2 Dvě věže pro montáž na podlahu

### UPOZORNĚNÍ!

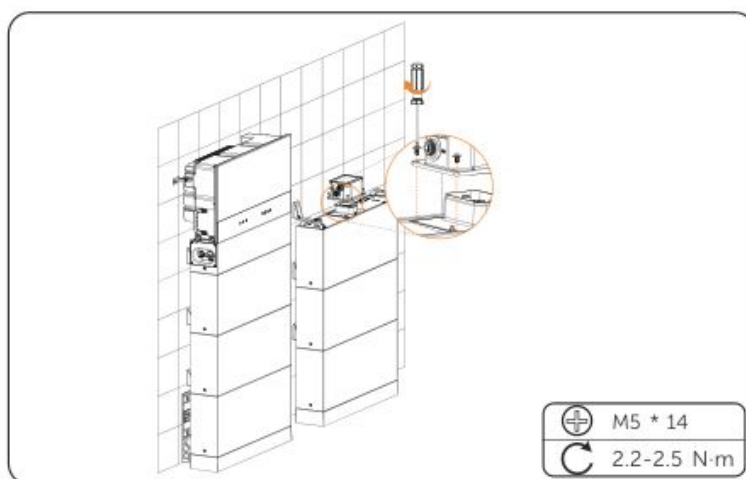
- Vezměte instalační postup pro možnost G jako příklad.

**Krok 1:** Co se týče instalačních kroků pro následující obrázek, prosím, odkazujte se na instalační postup pro "6.2.1 Jedna věž pro montáž na podlahu" (kroky 1 až 19). Instalační postup pro obě věže, levé i pravé, je stejný.



Obrázek 6-29 Instalace dvou věží

**Krok 2:** Umístěte sériovou skříň, vložte a utáhněte M5\*14 šrouby, celkem 4 šrouby (krouticí moment: 2.2-2.5 N·m).



Obrázek 6-30 Umístění sériové skříně

### UPOZORNĚNÍ!

- Strana sériové skříně s "R" by měla být proti zdi.
- Kryt, který zakrývá sériovou skříň, by měl být nainstalován po dokončení zapojení. Co se týče instalačního postupu krytu, prosím, odkazujte se na sekci "7.1.3 Instalace krytu".



# 1 Bezpečnost

---

## 1.1 Obecná bezpečnost

Systém X3-IES byl pečlivě navržen a důkladně testován, aby vyhovoval všem relevantním státním a mezinárodním bezpečnostním normám. Nicméně, jako veškeré elektrické a elektronické zařízení, je třeba dodržovat bezpečnostní opatření během instalace invertoru, aby se minimalizovalo riziko osobního zranění a zajistila bezpečná instalace.

Před instalací invertoru prosím důkladně přečtěte, pochopte a striktně dodržujte komplexní pokyny uvedené v uživatelské příručce a jakékoli další relevantní předpisy. Bezpečnostní pokyny v tomto dokumentu slouží jako doplňkové pokyny k místním zákonům a předpisům.

SolaX nenese odpovědnost za jakékoli následky vyplývající z porušení předpisů o skladování, přepravě, instalaci a provozu uvedených v tomto dokumentu. Takové následky zahrnují, ale nejsou omezeny na:

- Poškození zařízení způsobené událostmi vyšší moci, jako jsou zemětřesení, povodně, bouřky, blesky, požární nebezpečí, sopečné erupce a podobné události.
- Poškození zařízení způsobené lidským faktorem.
- Použití nebo provoz zařízení v rozporu s místními politikami nebo předpisy.
- Nedodržení pokynů k provozu a bezpečnostních opatření poskytnutých s výrobkem a v tomto dokumentu.
- Nesprávná instalace nebo používání zařízení v nevhodných environmentálních nebo elektrických podmínkách.
- Neautorizované úpravy produktu nebo softwaru.
- Poškození zařízení během přepravy zákazníkem.
- Nedostatečná údržba zařízení. Měla by být provedena inspekce na místě kvalifikovaným technikem po 120 měsících nepřetržitého používání. Pokud uplynulo více než 120 měsíců od data uvedení do provozu, nebo pokud uživatel nemůže prokázat, že zařízení bylo adekvátně udržováno.
- Podmínky skladování, které nevyhovují požadavkům uvedeným v tomto dokumentu.
- Instalaci a uvedení do provozu provádějí neoprávněné osoby, které nemají potřebné licence nebo nedodržují státní a místní předpisy.
- Pro instalaci systému X3-IES je vyžadována cementová zeď. Pokud je zvolena montáž na zeď, ujistěte se, že tloušťka jakékoli části zdi je větší než 150 mm. Pokud je zvolena montáž na podlahu, tloušťka zdi by měla být větší než 100 mm.

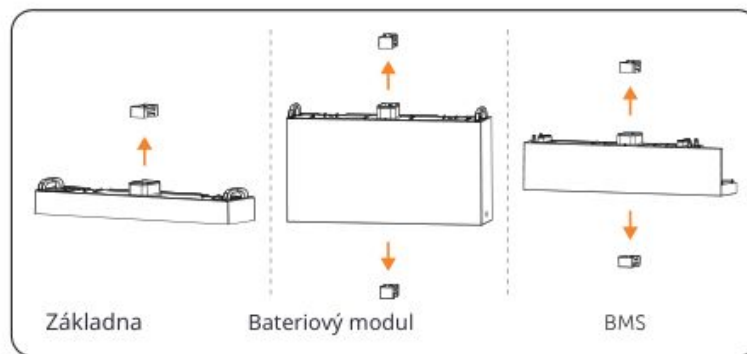
## 6.3 Montáž na zeď

### 6.3.1 Jedna věž pro montáž na zeď

#### UPOZORNĚNÍ!

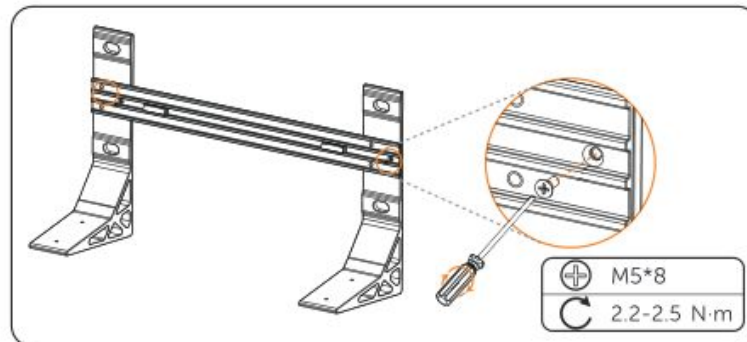
- Vezměte instalační postup pro tři bateriové moduly jako příklad.

**Krok 1:** Před provedením instalace odstraňte prachové kryty ze základny, bateriového modulu(ů) a BMS.



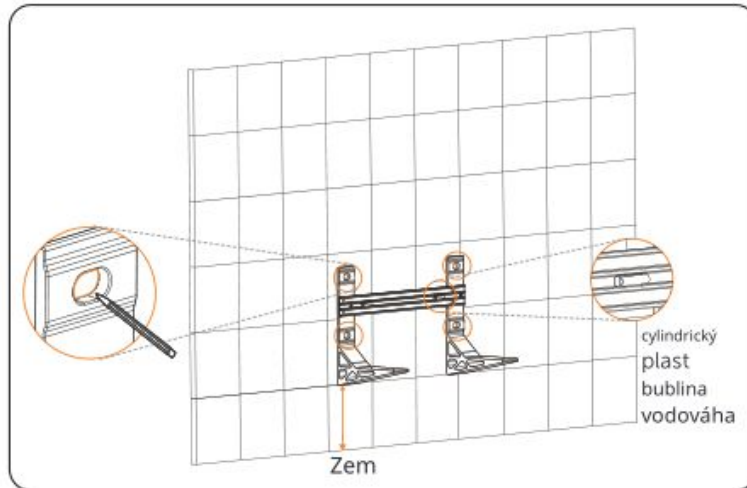
Obrázek 6-31 Odstraňování prachových krytů

**Krok 2:** Utáhněte šrouby M5\*8 na obou stranách, abyste připevnili podporu základny a příčný prvek desky dohromady (krouticí moment: 2.2-2.5 N·m).



Obrázek 6-32 Připojení podpory základny a příčné desky

**Krok 3:** Umístěte sestavenou podporu základny a příčnou desku na zeď, zkontrolujte cylindrickou plastovou bublinkovou vodováhu na příčné desce. Pokud bublina není ve středu, mírně ji ohněte do vodorovné polohy. Poté obkreslete podél vnitřního kruhu čtyř děr.

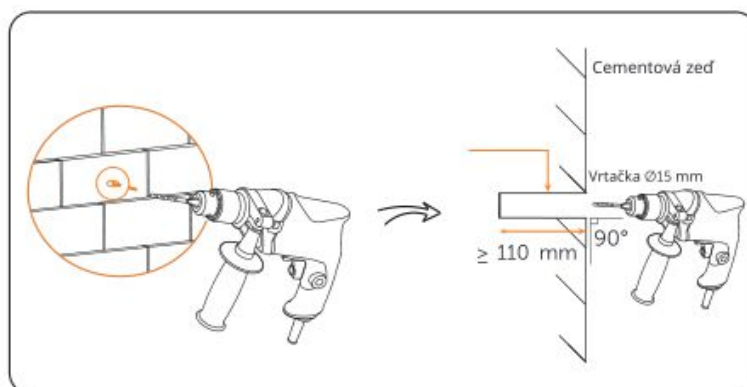


Obrázek 6-33 Kreslení kruhů

**UPOZORNĚNÍ**

- Vzdálenost od podpory základny k zemi se určuje podle místních předpisů. A také to je vzdálenost od základny k zemi. Z bezpečnostních důvodů se doporučuje, aby výška od země nebyla příliš vysoká.
- Prosím, nechte dostatečnou vzdálenost ke stropu pro instalaci invertoru.

**Krok 4:** Odstraňte sestavenou podporu základny a příčnou desku, a poté vyvrtajte čtyři otvory do hloubky alespoň 110 mm pomocí vrtačky (Ø15 mm).



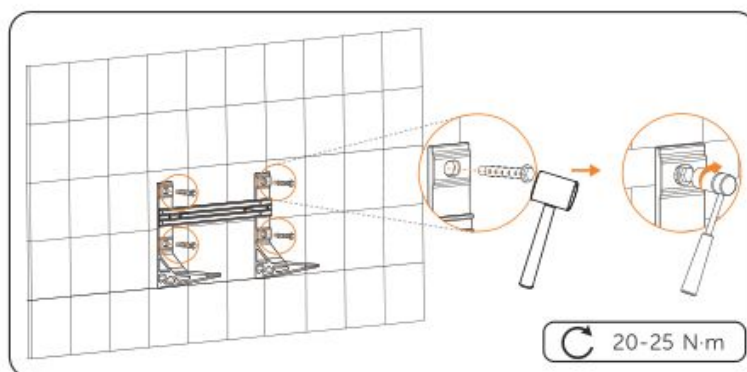
Obrázek 6-34 Vyvrtání otvorů

**UPOZORNĚNÍ**

- Doporučuje se použití sběrače prachu elektrické vrtačky.
- Aby se zabránilo uvolnění prachu do horkého konektoru při vrtání otvorů, mohou uživatelé použít obalový sáček zařízení nebo jiné materiály k úplnému zakrytí základny.

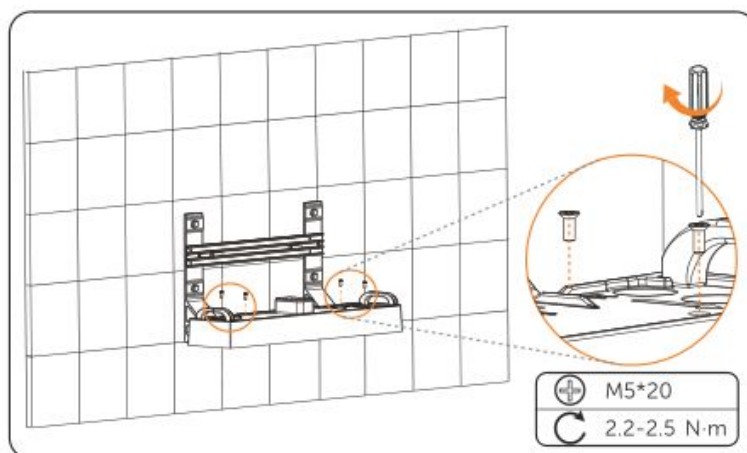
**Krok 5:** Znovu umístěte sestavenou podporu základny a příčnou desku na zeď a zkontrolujte, zda je bublina ve středu.

Připevněte expanzní šrouby do čtyř otvorů, poklepejte na ně gumovým kladivem a poté je utáhněte pomocí momentového klíče (kroučící moment: 20-25 N·m)



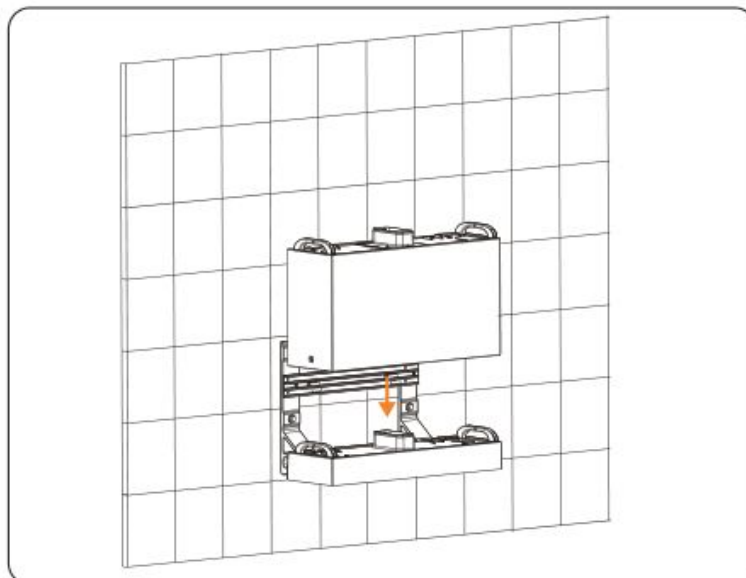
Obrázek 6-35 Utahování expanzních šroubů

**Krok 6:** Umístěte základnu na podporu základny a zajistěte obě strany vlevo a vpravo pomocí M5\*20 šroubů (kroučící moment: 2.2-2.5 N·m). Celkem je třeba utáhnout 4 M5\*20 šrouby.



Obrázek 6-36 Zajištění základny

Krok 7: Umístěte bateriový modul na základnu.

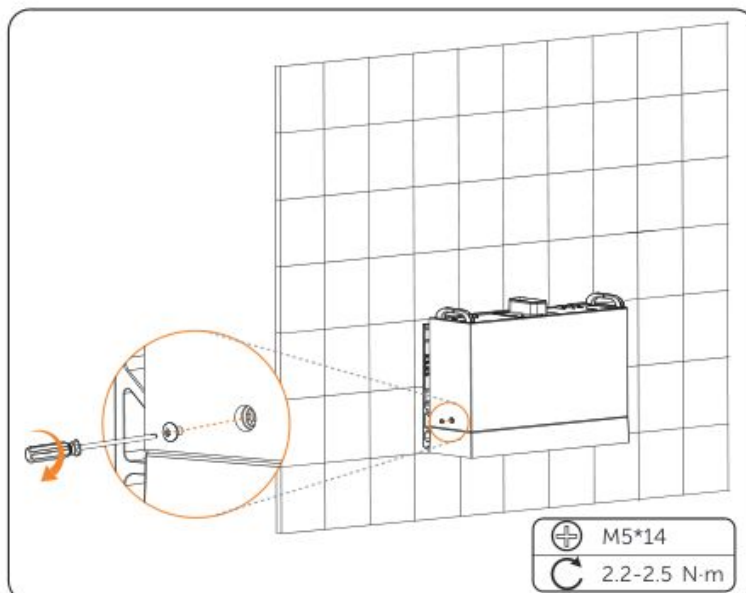


Obrázek 6-37 Umístění bateriového modulu

**UPOZORNĚNÍ!**

- K přesunu bateriového modulu jsou potřeba alespoň dvě osoby.
- Ujistěte se, že strana s "R" bude proti stěně.

Krok 8: Vložte a utáhněte M5\*14 šrouby na obou stranách (kroučící moment: 2.2-2.5 N·m).

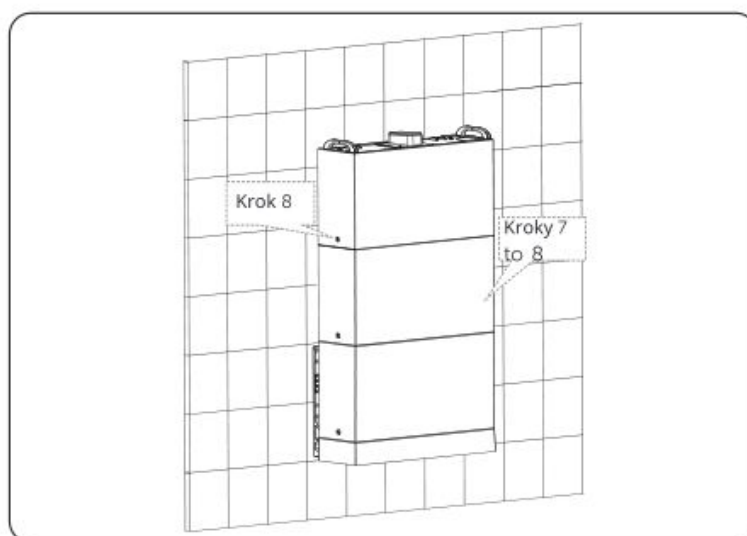


Obrázek 6-38 Utahování šroubů

**UPOZORNĚNÍ!**

- Ujistěte se, že rohy a hrany základny a bateriového modulu jsou zarovnané před utahováním šroubů.

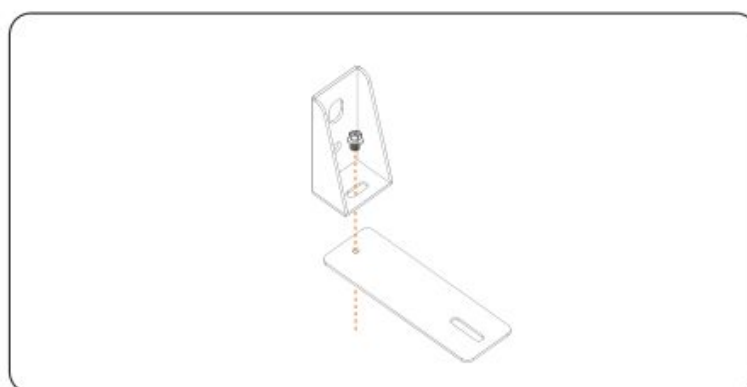
**Krok 9:** Umístěte druhý a třetí bateriový modul a ujistěte se, že rohy a okraje bateriových modulů jsou zarovnané.



Obrázek 6-39 Umístění bateriových modulů

**Krok 10:** Najděte polohu BMS a invertoru.

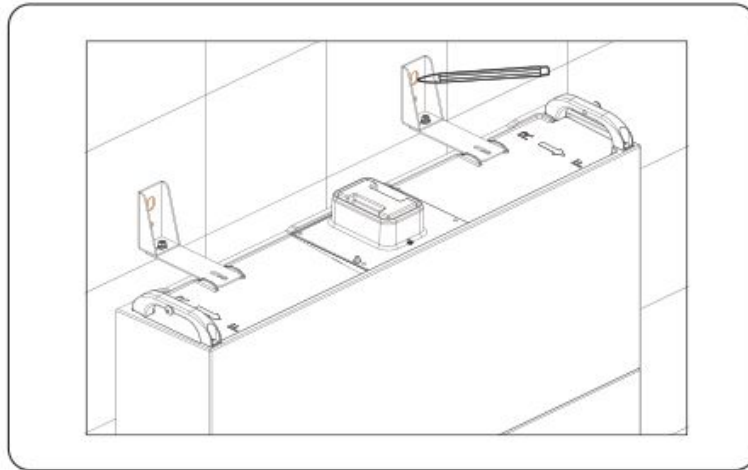
1. Připevněte úhlový držák a nastavitelný držák k sobě, utáhněte, ale ne zamkněte je na chvíli pomocí M5\*14 šroubu;
2. Seřaďte držák s otvory na BMS. Označte čtyři body skrze držáky na zeď;
3. Seřaďte otvory na pozicionovacím kartonu s body ve druhém řádku na zdi;
4. Označte body, kde je na pozicionovacím kartonu uvedeno "X3-IES".



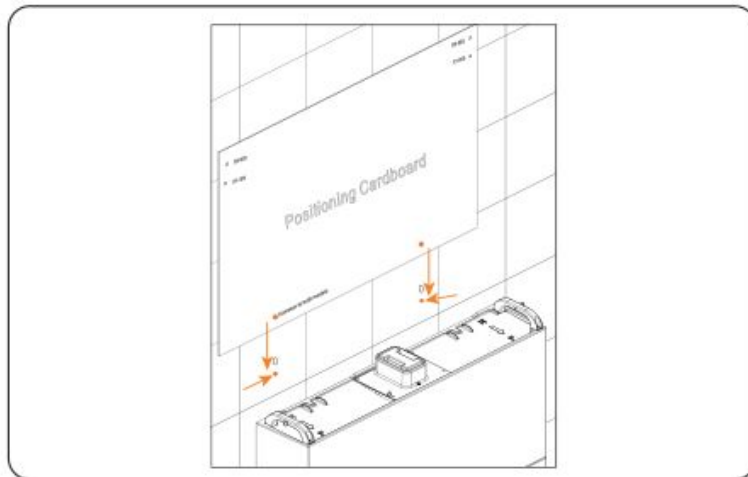
Obrázek 6-40 Připevnění dvou držáků

**UPOZORNĚNÍ**

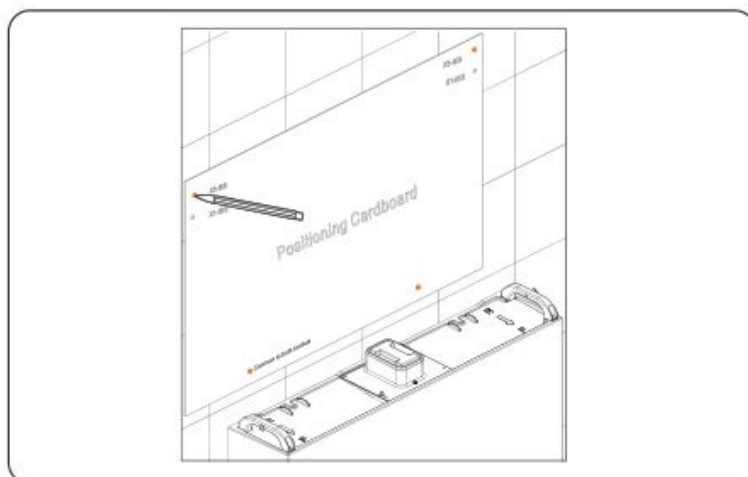
- Neutahujte šrouby úplně, dokud není úhlový držák zajištěn na zdi.



Obrázek 6-41 Označení polohy BMS



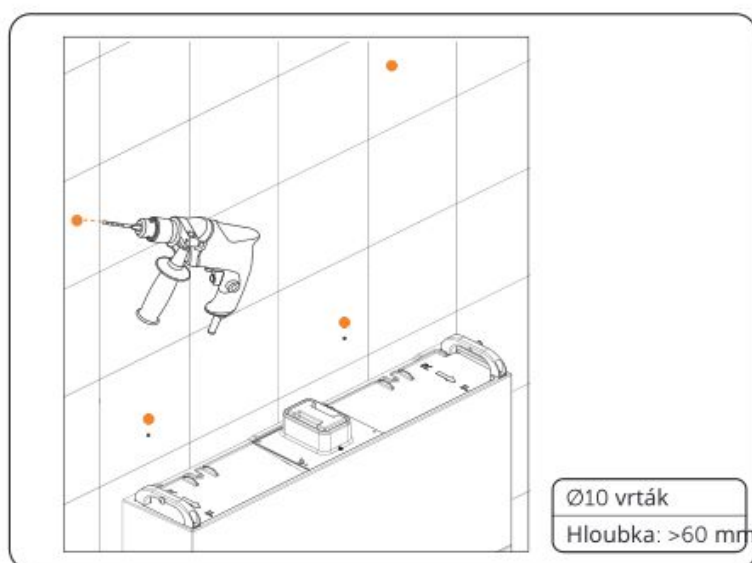
Obrázek 6-42 Zarovnání pozicionovacího kartonu s tečkami na zdi



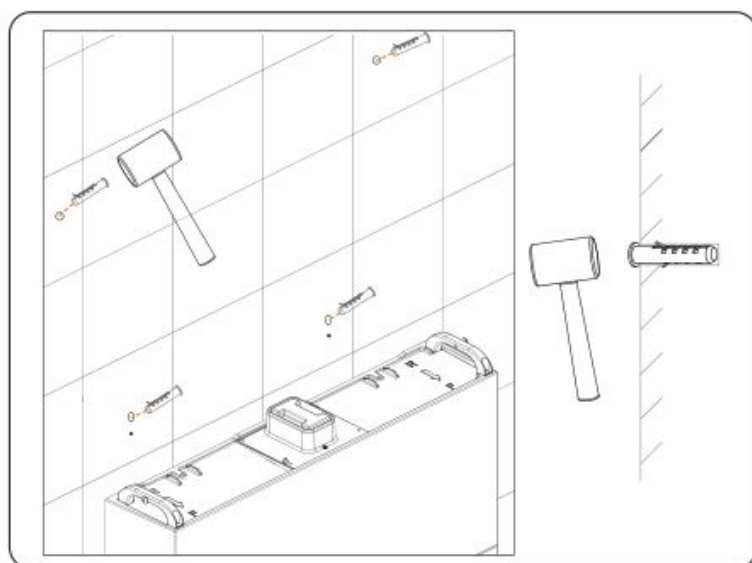
Obrázek 6-43 Označení polohy držáků invertoru

**Krok 11:** Vyrtejte otvory pro BMS a inverter a utáhněte je.

1. Odstraňte sestavené držáky na bateriovém modulu a poté vyvrtejte čtyři otvory do hloubky více než 60 mm do cementové zdi pomocí vrtačky ( $\text{Ø}10$  mm);
2. Vložte expanzní trubice do čtyř otvorů a zatlučte je do zdi gumovým kláděm;
3. Provedte šroub skrze sestavený držák a do otvorů na bateriovém modulu a poté utáhněte šrouby. Provedte sebevrtací šrouby skrze podložku a poté sestavený držák, vložte šrouby do otvorů na zdi a utáhněte šrouby.

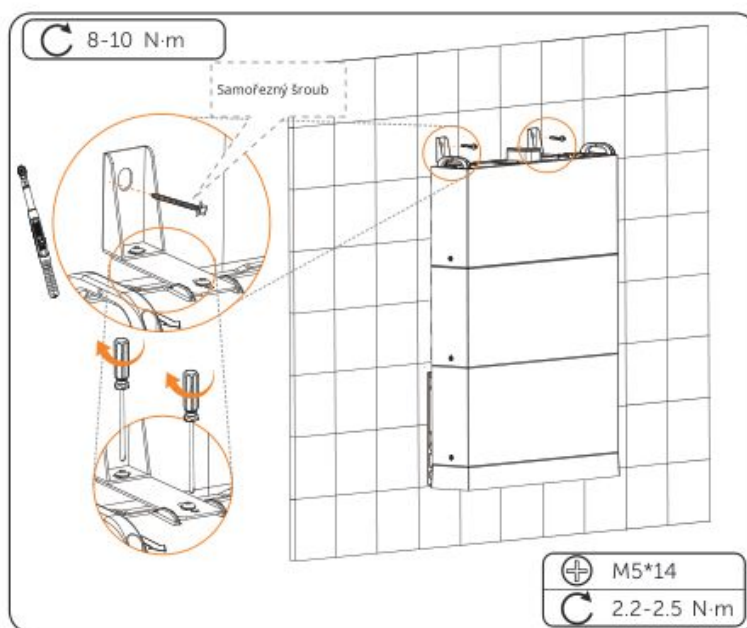


Obrázek 6-44 Vyrvtávání otvorů



Obrázek 6-45 Vkládání expanzních trubek do zdi



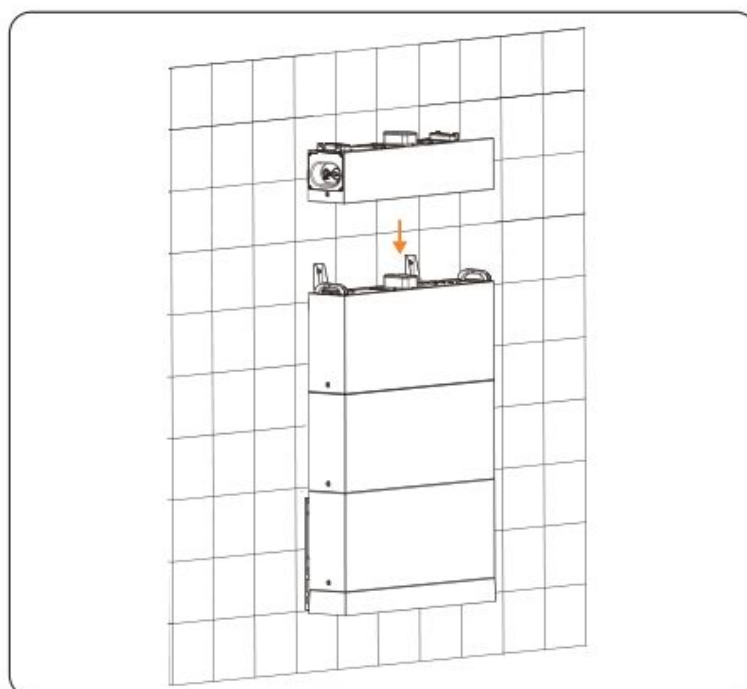


Obrázek 6-46 Zajištění sestaveného držáku

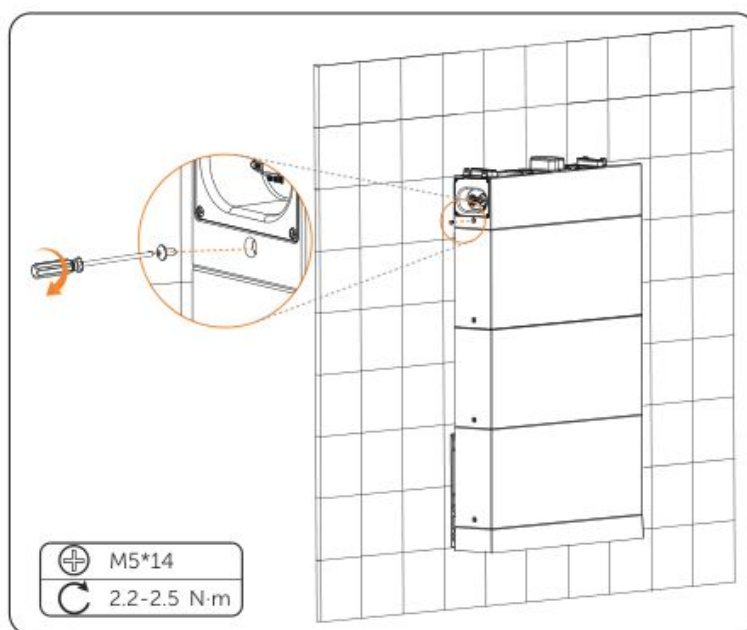
#### UPOZORNĚNÍ!

- Doporučuje se použití sběrače prachu elektrické vrtačky.
- Aby se zabránilo uvolnění prachu do horkého konektoru při vrtání otvorů, uživatelé mohou použít obal zařízení nebo jiné materiály k úplnému zakrytí bateriového modulu

Krok 12: Umístěte BMS a poté utáhněte M5\*14 šrouby na obou stranách (kroučící moment: 2.2-2.5 N·m)



Obrázek 6-47 Umístění BMS

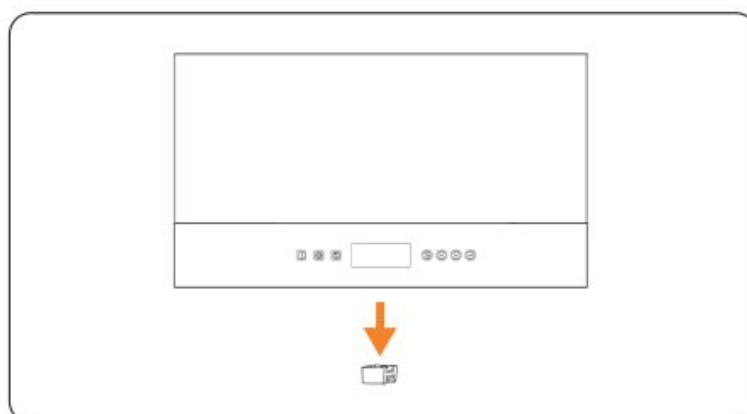


Obrázek 6-48 Utahování M5 šroubů

UPOZORNĚNÍ

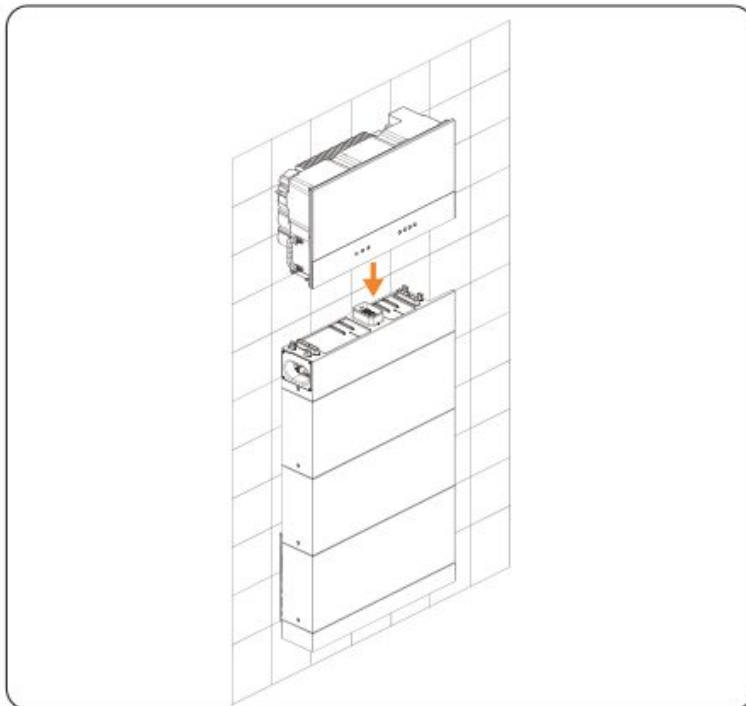
- Prosím, ujistěte se, že rohy a hrany BMS a bateriových modulů jsou zarovnány před utažením šroubů.

Krok 13: Odstraňte prachový kryt ze spodní části invertoru.



Obrázek 6-49 Odstranění prachového krytu

Krok 14: Nainstalujte inverter na BMS.

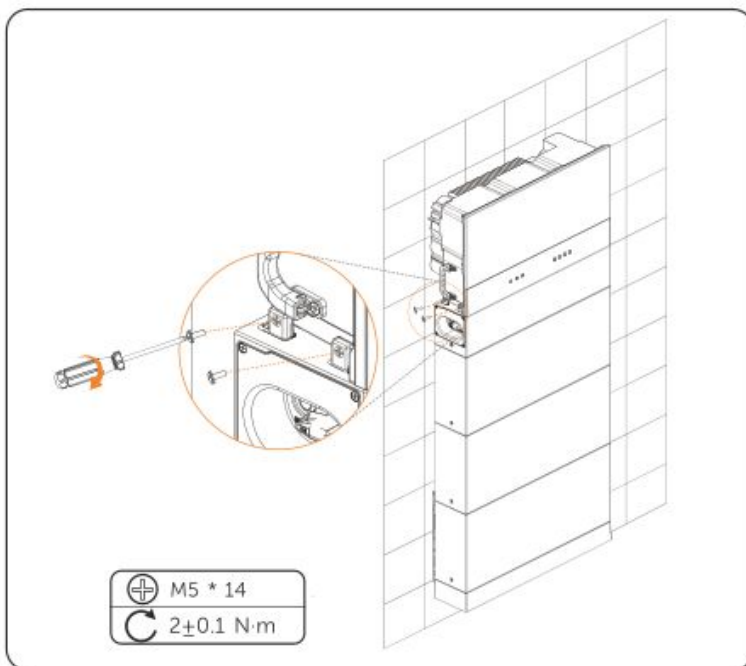


Obrázek 6-50 Instalace invertoru

UPOZORNĚNÍ

- K přesunu invertoru jsou zapotřebí alespoň dvě osoby.

Krok 15: Zamkněte šrouby na obou stranách invertoru s BMS.



Obrázek 6-51 Zamknutí invertoru s BMS

## 1.2 Bezpečnostní pokyny pro PV, inverter, síť a baterii

Uložte tyto důležité bezpečnostní pokyny. Nedodržení může vést k poškození zařízení a zranění nebo dokonce ke ztrátě života.

### 1.2.1 Bezpečnostní pokyny pro PV

#### NEBEZPEČÍ!

Potenciální riziko smrtelného elektrického šoku spojené s fotovoltaickým (PV) systémem

- Expozice slunečnímu záření může vést k generaci vysokého DC napětí fotovoltaickými moduly, což může způsobit elektrický šok vedoucí k vážným zraněním nebo dokonce smrti.
- Nikdy se nedotýkejte kladných nebo záporných pólů zařízení pro připojení PV a vyhněte se dotyku obou pólů současně.
- Nedotýkejte se uzemnění kladných nebo záporných pólů PV modulů. Pouze kvalifikovaný personál může provádět zapojení PV modulů.

#### NEBEZPEČÍ!

- Při instalaci systému PV by měla být zajištěna ochrana proti přepětí pomocí přepětových ochranných zařízení. Síťově připojený inverter je vybaven přepětovými ochrannými zařízeními na straně vstupu PV i na straně MAINS.
- Před instalací přepětových ochranných zařízení se prosím poradte s odborníky.

#### POZORNĚNÍ!

- Ujistěte se, že vstupní DC napětí nepřekračuje maximální DC vstupní napětí uvedené pro inverter. Přepětí může způsobit nevratné poškození invertoru, a takové poškození není kryto zárukou.

### 1.2.2 Bezpečnostní pokyny pro inverter

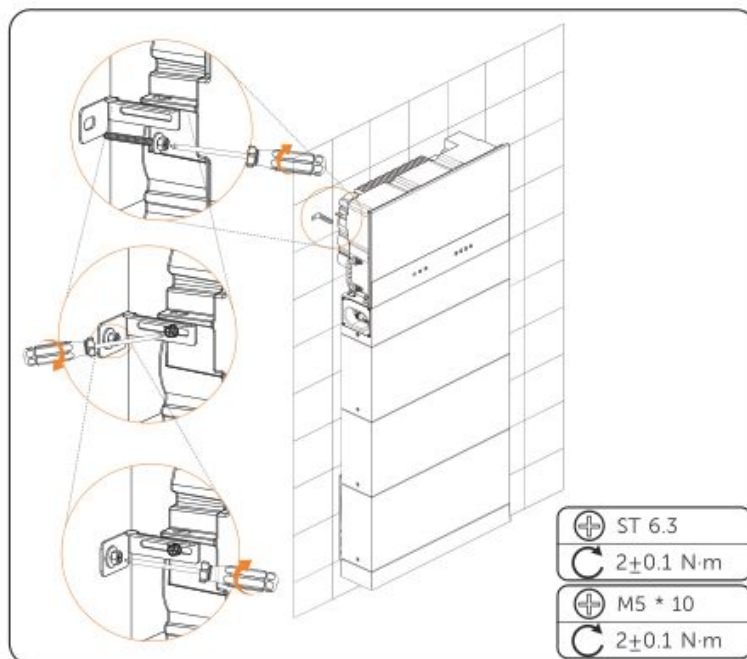
#### NEBEZPEČÍ!

Potenciální riziko smrtelného elektrického šoku spojené s invertorem

- Inverter používejte pouze v technicky bezvadném stavu. Provozování vadného invertoru může vést k elektrickému šoku nebo požáru.
- Nepokoušejte se otevřít skříň bez povolení od SolaX.
- Neoprávněné otevření skříně zruší záruku a může vést k smrtelnému nebezpečí nebo vážnému zranění v důsledku elektrického šoku.
- Ujistěte se, že je inverter spolehlivě uzemněn před jakoukoli operací, aby se předešlo riziku elektrického šoku, které může způsobit smrtelné nebezpečí nebo vážné zranění.
- Pouze kvalifikovaný personál může provádět instalaci, zapojení a údržbu invertoru podle tohoto dokumentu a souvisejících předpisů.

**Krok 16:** Zamkněte držáky invertoru na obou stranách invertoru.

1. Utáhněte, ale nezamkněte sebevrtací šrouby do zdi.
2. Zamkněte šrouby na invertoru.
3. Zamkněte šrouby do zdi.



Obrázek 6-52 Zamknutí držáků invertoru

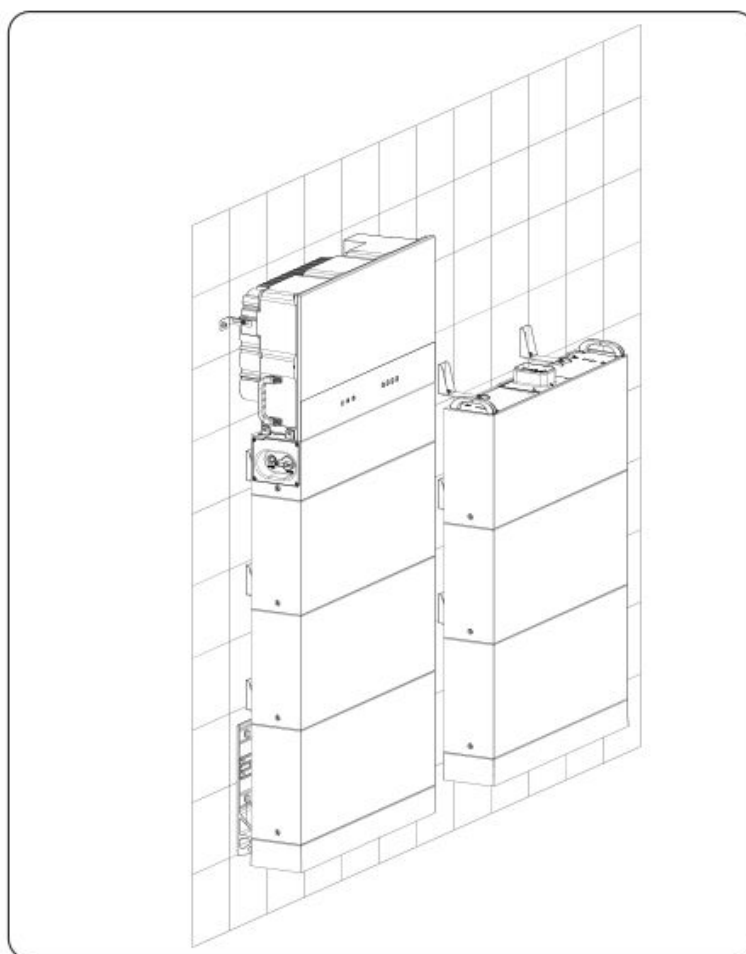
**Krok 17:** (Volitelné) Zajistěte invertor podle potřeby. (Průměr zámku nepřesahuje 5 mm.)

### 6.3.2 Dvě věže pro montáž na zeď

#### UPOZORNĚNÍ!

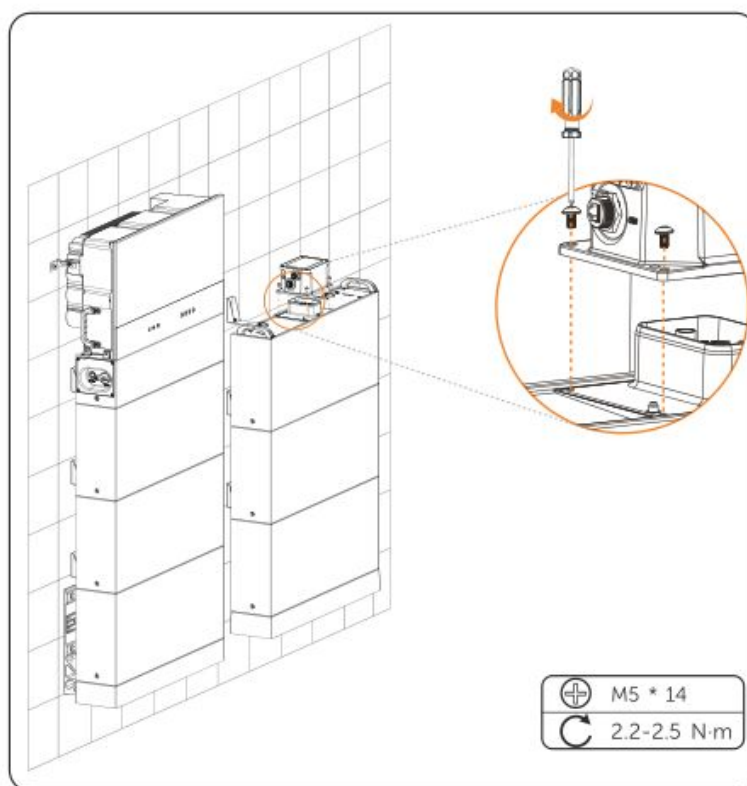
- Vezměte instalační postup pro šest bateriových modulů jako příklad.

**Krok 1:** Co se týče instalačních kroků pro následující obrázek, prosím, odkazujte na instalační postup pro "6.3.1 Jedna věž pro montáž na zeď" (Kroky 1 až 17). Instalační postup pro obě levé a pravé věže je stejný.



Obrázek 6-53 Instalace dvou věží

**Krok 2:** Umístěte sériovou skříň, vložte a utáhněte M5\*14 šrouby, celkem 4 šrouby (kroutící moment: 2.2-2.5 N·m).



Obrázek 6-54 Umístění sériové skříně

#### UPOZORNĚNÍ!

- Strana sériové skříně s "R" by měla být proti zdi.
- Kryt, který pokrývá sériovou skříň, bude nainstalován po dokončení zapojení. Co se týče instalačního postupu krytu, prosím, odkazujte na sekci "7.1.3 Instalace krytu".

## 6.4 Rozšíření kapacity baterie

Zařízení umožňuje zvýšit počet bateriových modulů pro dosažení kapacity rozšíření.

Pokud jde o rozšíření kapacity baterie, může být nutné demontovat inverter. V takovém případě, prosím, přísně dodržujte Uživatelskou příručku pro odstranění nebo instalaci invertoru.

#### UPOZORNĚNÍ!

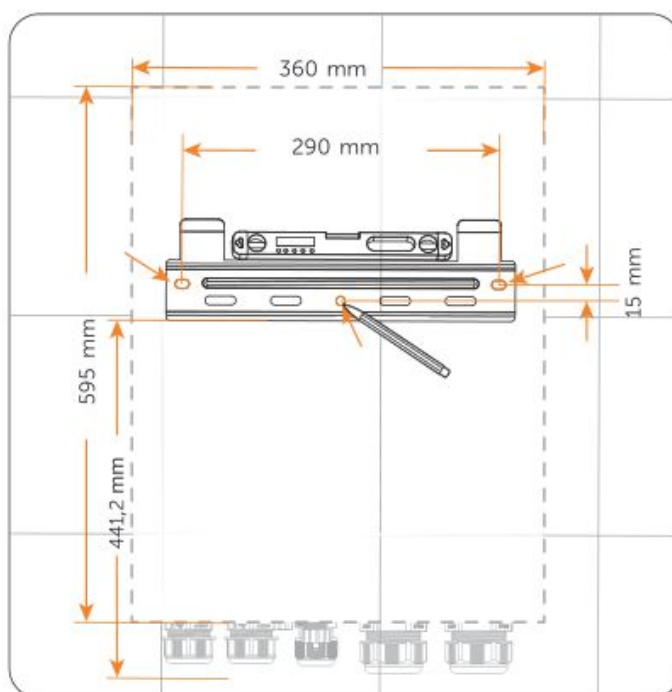
- Prosím, potvrďte, že je dostatek místa pro zvýšení počtu bateriových modulů.
- Prosím, ujistěte se, že země a zeď, které se používají k instalaci nových bateriových modulů, zvládnou dodatečnou hmotnost.

## 6.5 Montáž X3-Matebox G2

### UPOZORNĚNÍ!

- "Matebox" se vztahuje na X3-Matebox G2.
- Horizontální vzdálenost mezi X3-IES a X3-Matebox G2 by neměla být větší než 100 cm.
- Co se týče výšky X3-Matebox G2, dno portů X3-Matebox G2 by mělo být o něco výše než výstup invertoru.

**Krok 1:** Umístěte držák: zajistěte, aby horizontální vzdálenost mezi X3-Matebox G2 a invertorem nebyla větší než 100 cm. Pro pohodlné připojení kabelu mezi oběma zařízeními by mělo být dno zařízení o něco výše než výstup invertoru. Vyjměte držák na zeď z kartonu. Umístěte držák na zeď a označte polohu držáku.



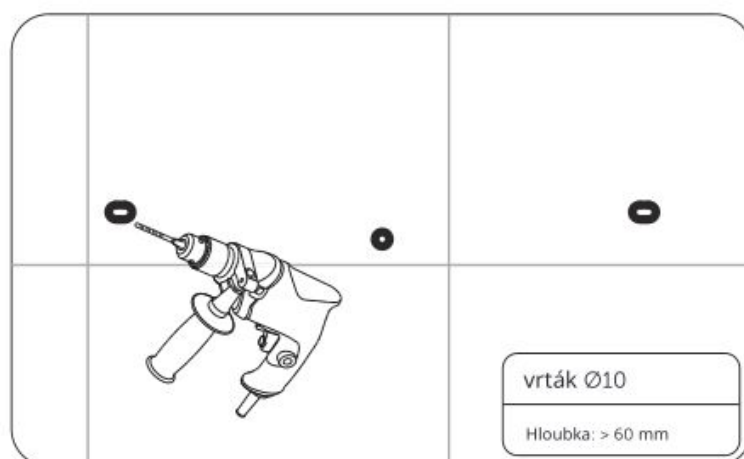
Obrázek 6-55 Umístění držáku mateboxu

### UPOZORNĚNÍ!

- Sledujte bublinu vodováhy a upravte montážní držák, dokud bublina nezůstane uprostřed.

**Krok 2:** Odstraňte držák na zeď ze zdi. Vyrvejte tři otvory do hloubky více než 60 mm pomocí vrtáku Ø10.



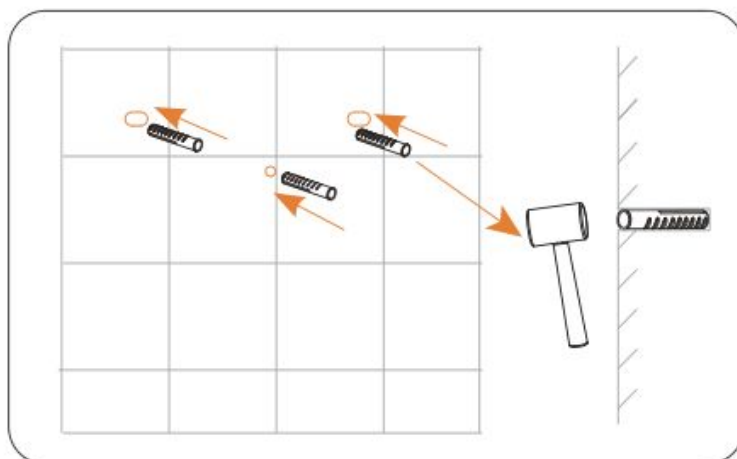


Obrázek 6-56 Vrtání otvorů

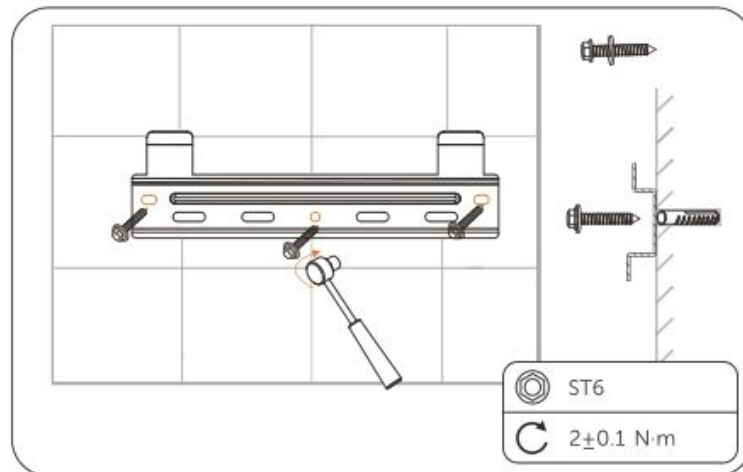
### UPOZORNĚNÍ!

- Při vrtání otvorů se ujistěte, že již nainstalovaná část je zakryta, aby se zabránilo pádu prachu na zařízení.

**Krok 3:** Vraďte expanzní trubky do otvorů ve zdi pomocí gumového kladiva, znovu umístěte držák na zeď a poté zarovnejte držák s vyvrtanými otvory ve zdi. Zajištění držáku pomocí sebevrtacích šroubů.

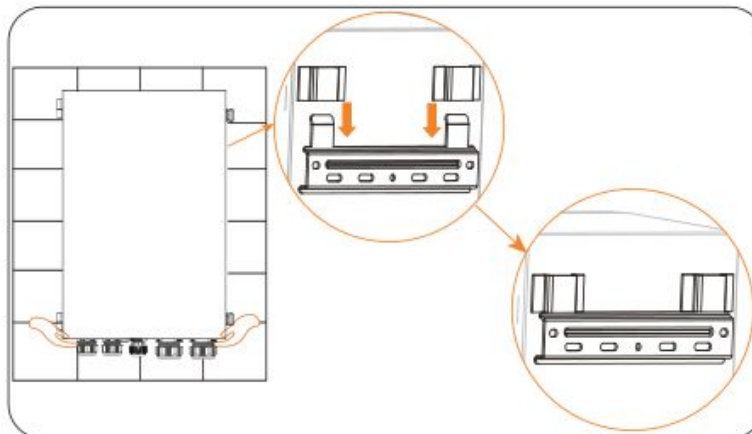


Obrázek 6-57 Vrtání expanzních trubek do zdi



Obrázek 6-58 Zajištění držáku

**Krok 4:** Zavěste zařízení na montážní držák se pomocí dvou lidí. Ujistěte se, že zařízení dobře sedí na držáku a je bezpečně zavěšeno.



Obrázek 6-59 Zavěšení mateboxu na držák

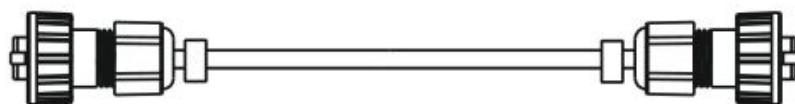
# 7 Elektrické připojení

---

## 7.1 elektrické připojení baterie

### 7.1.1 Podrobnosti o kabelech

Komunikační kabel: Na obou koncích jsou dvě svorky. Jedna se připojuje k COM portu BMS a druhá k COM portu sériové skříně.



Obrázek 7-1 Komunikační kabel

Kabel pro ohřev: Na obou koncích jsou dvě svorky. Jedna se připojuje k HEAT portu BMS a druhá k HEAT portu sériové skříně.



Obrázek 7-2 Kabel topení

Napájecí kabel (černý): Na obou koncích jsou dvě svorky se stejnou funkcí. Jedna se připojuje k "BAT-" BMS a druhá k "BAT-" sériové skříně.



Obrázek 7-3 Napájecí kabel (černý)

Napájecí kabel (červený): Na obou koncích jsou dvě svorky se stejnou funkcí. Jedna se připojuje k "BAT+" BMS a druhá k "BAT+" sériové skříně.



Obrázek 7-4 Napájecí kabel (červený)

Zemnicí kabel: Na obou koncích jsou dvě svorky. Jedna se připojuje k zemnímu portu BMS a druhá k zemnímu portu sériové skříně.



Obrázek 7-5 Zemnicí kabel

UPOZORNĚNÍ!

- Výše uvedené kabely jsou dodávány s příslušenstvím sériové skříně.

### 7.1.2 Postup zapojení

 UPOZORNĚNÍ!

- Pouze kvalifikovaný personál může provádět zapojení.
- Postupujte podle této příručky pro připojení. Poškození zařízení způsobené nesprávným zapojením není v rámci záruky.

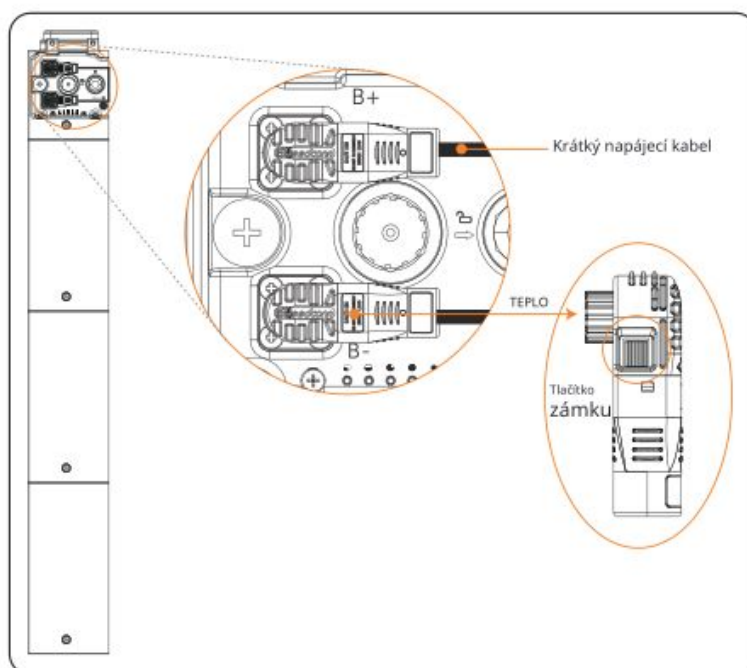
 OPATRNĚ!

- Při připojování kabelů používejte izolované nástroje a noste osobní ochranné prostředky.

UPOZORNĚNÍ!

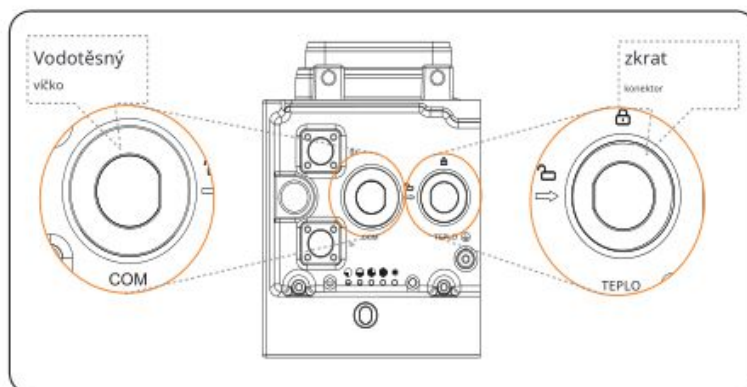
- V případě jedné věže není potřeba provádět zapojení BMS. Krátký napájecí kabel, zkratovací zástrčka a vodotěsný kryt budou připojeny před dodáním. A v tomto případě prosím neodstraňujte krátký napájecí kabel, zkratovací zástrčku ani vodotěsný kryt.
- Postup zapojení pro montáž na podlahu i na stěnu je stejný.
- Vezměte postup zapojení pro dvě věže v režimu montáže na podlahu jako příklad.

**Krok 1:** Před provedením zapojení mezi BMS a sériovou skříní stiskněte a držte tlačítko zámku, abyste odpojili krátký napájecí kabel.

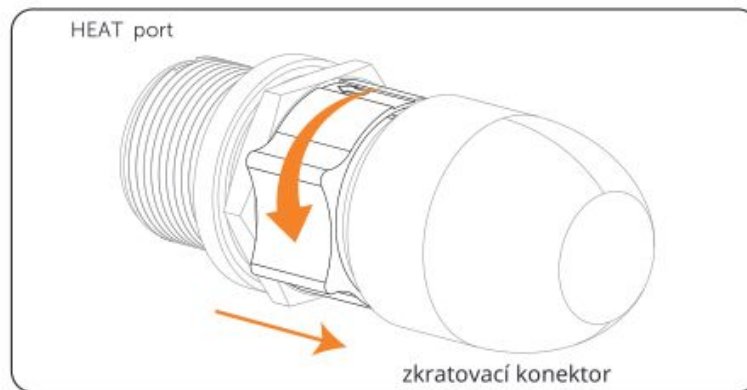


Obrázek 7-6 Odstranění krátkého napájecího kabelu

**Krok 2:** Otočte vodotěsným krytem proti směru hodinových ručiček, abyste jej odstranili. A otočte zkratovací zástrčku proti směru hodinových ručiček. Když je šipka na otáčejícím se kroužku zarovnána se šipkou na panelu, může být odstraněn zkratovací konektor.



Obrázek 7-7 Odstranění vodotěsného víčka



Obrázek 7-8 Uzavření zkratovacího konektoru

#### UPOZORNĚNÍ!

- Stiskněte a držte tlačítko zámku při odpojování napájecího kabelu, jinak ho nelze vytáhnout.
- Neodstraňujte násilně zkratovací konektor, dokud není šipka na otáčejícím se kroužku zarovnána se šipkou na panelu.
- Neodstraňujte násilně kabel, když je uzamčen.